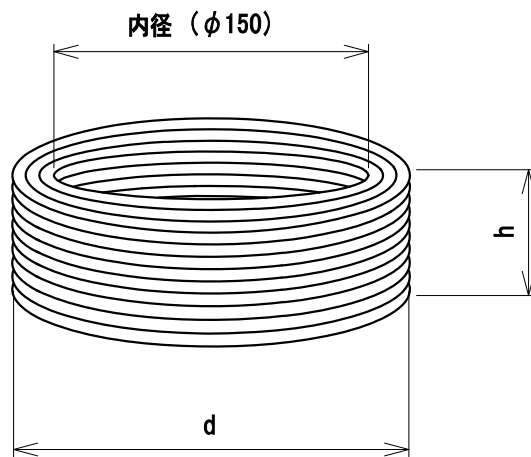
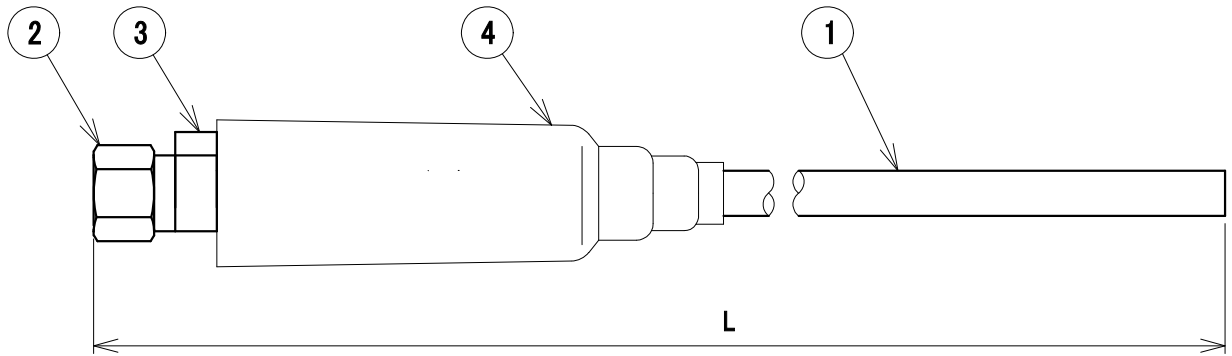


RoHS対応

ハイシールドマーク登録品



2182216	S4FBAL20FW-RP	20 ± 0.2	205 × 50	0.71
2182215	S4FBAL15FW-RP	15 ± 0.15	195 × 45	0.53
2182214	S4FBAL10FW-RP	10 ± 0.15	185 × 40	0.36
品目コード	型名	長さ[L](m)	巻き包装寸法[d×h](mm)	質量(kg)

※ 銅被覆アルミ芯線/アルミ箔テープ/アルミ編組線

4	防水キャップ	1	エラストマー		
3	アルミリング	1	アルミ		
2	F-4コネクタ	1	黄銅	ニッケルめっき	
1	同軸ケーブル	1	発泡ポリエチレン・塩化ビニール	白	S4CFB相当※
部番 ITEM	名 称 DESCRIPTION	個 数 QUANTITY	材 質 MATERIAL	処 理 TREATMENT	備 考 NOTE

SCALE 尺 度 Free	DESIGNED 担 当 鈴木	DRAWN 製 図 野原	INSPECTED 検 査 小野	APPROVED 承 認 小西
単 位 UNIT mm	質 量 MASS	品 名 DESCRIPTION テレビ配線ケーブル		
三 角 法 3RD ANGLE PROJECTION		品 名 S4FBAL10FW-RP外観図		
日本アンテナ株式会社 NIPPON ANTENNA CO.,LTD.		図 番 DRAWING NO. 2182214A11		