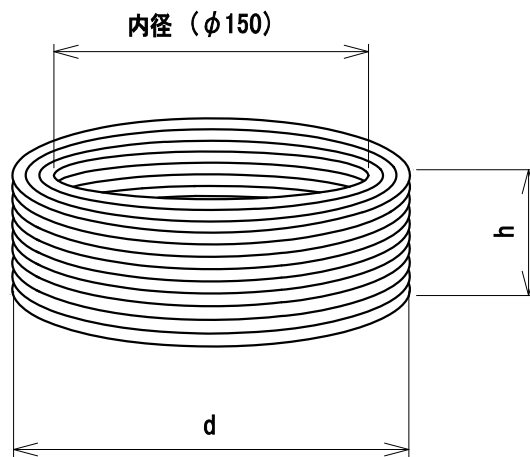
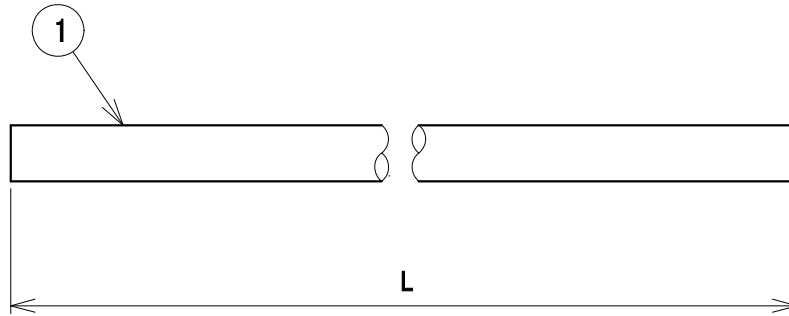


RoHS対応

ハイシールドマーク登録品



2182219	S5FBAL20W-RP	20 $\begin{smallmatrix} +0.2 \\ -0 \end{smallmatrix}$	220 × 60	1.04
2182218	S5FBAL15W-RP	15 $\begin{smallmatrix} +0.15 \\ -0 \end{smallmatrix}$	205 × 55	0.78
2182217	S5FBAL10W-RP	10 $\begin{smallmatrix} +0.15 \\ -0 \end{smallmatrix}$	190 × 52	0.52
品目コード	型名	長さ[L](m)	巻き包装寸法[d×h](mm)	質量(kg)

※ 軟銅芯線/アルミ箔テープ/アルミ編組線

1	同軸ケーブル	1	発泡ポリエチレン・塩化ビニール	白	S5CFB相当※
部番 ITEM	名称 DESCRIPTION	個数 QUANTITY	材質 MATERIAL	処理 TREATMENT	備考 NOTE
尺 度	SCALE Free	担 当	製 図	検 査	承 認
単 位	UNIT mm	質 量	MASS	品 名 DESCRIPTION テレビ配線ケーブル	
三 角 法 3RD ANGLE PROJECTION			品 名 S5FBAL10W-RP外観図		
日本アンテナ株式会社 NIPPON ANTENNA CO.,LTD.			図 番 DRAWING NO. 2182217A11		