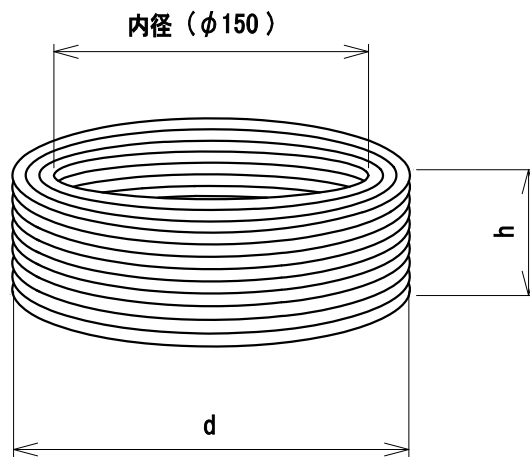
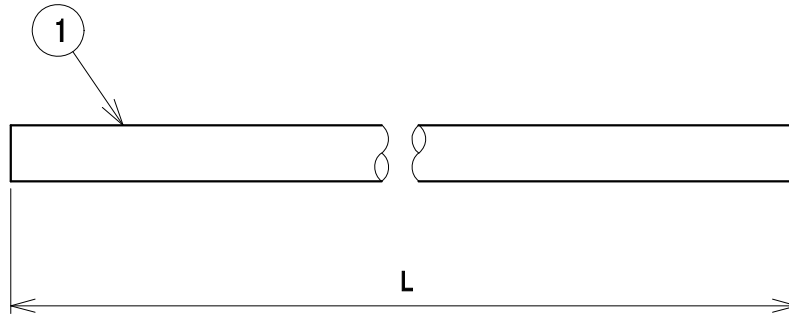


RoHS対応

ハイシールドマーク登録品



2182223	S5FBAL30B-RP	30 ± 0.3	230×70	1.56
2182222	S5FBAL20B-RP	20 ± 0.2	220×60	1.04
2182221	S5FBAL15B-RP	15 ± 0.15	205×55	0.78
2182220	S5FBAL10B-RP	10 ± 0.15	190×52	0.52
品目コード	型名	長さ[L](m)	巻き包装寸法[d×h](mm)	質量(kg)

※ 軟銅芯線/アルミ箔テープ/アルミ編組線

1	同軸ケーブル	1	発泡ポリエチレン・塩化ビニール	黒	S5CFB相当※
部番 ITEM	名称 DESCRIPTION	個数 QUANTITY	材質 MATERIAL	処理 TREATMENT	備考 NOTE
SCALE 尺 度	DESIGNED 担 当	DRAWN 製 図	INSPECTED 検 図	APPROVED 承 認	
UNIT mm	質量 MASS	品名 DESCRIPTION テレビ配線ケーブル			
3RD ANGLE PROJECTION		品名 S5FBAL10B-RP外観図			
日本アンテナ株式会社 NIPPON ANTENNA CO.,LTD.		図番 DRAWING NO. 2182220A11			