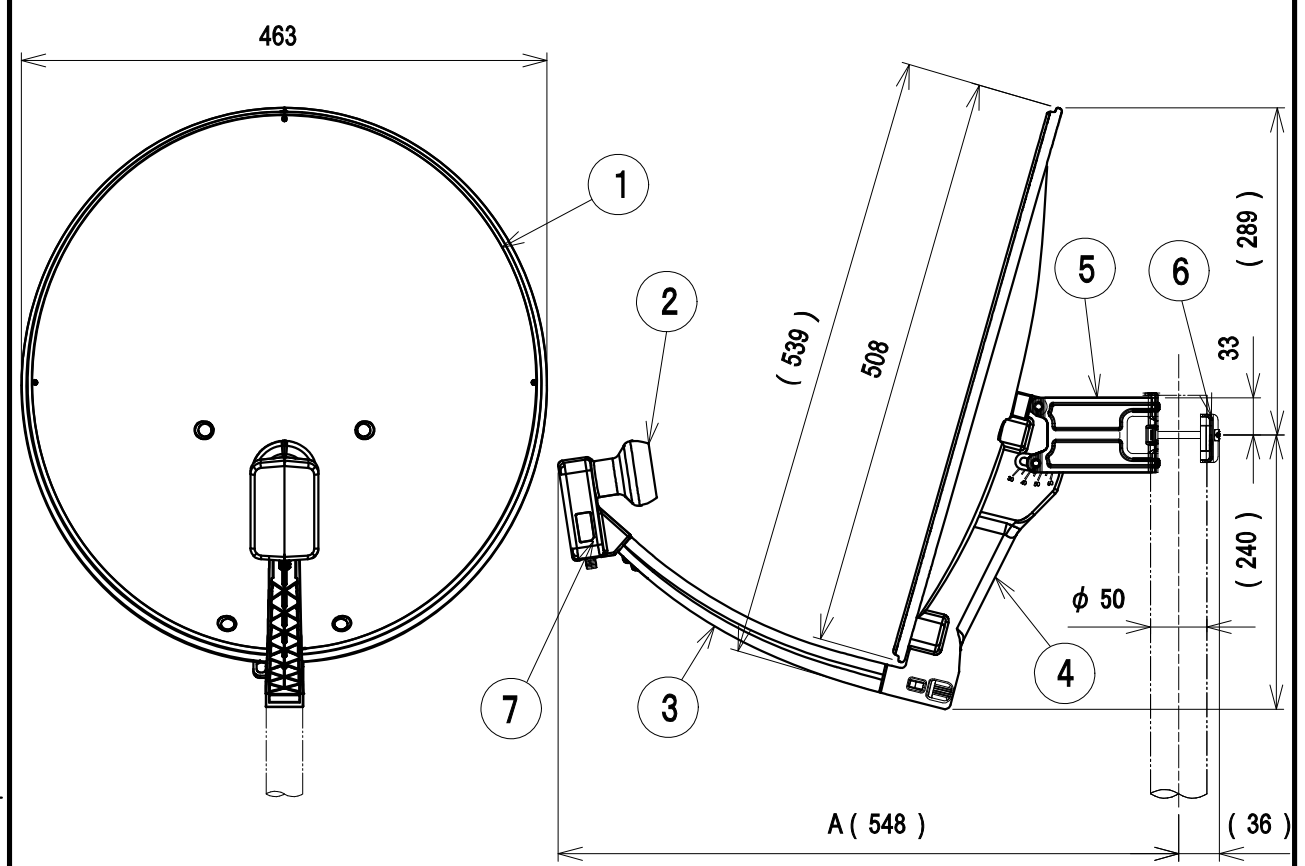


RoHS対応 スーパーハイビジョン受信マーク登録品



- 1) 本図は、アンテナ仰角40° の場合です。
- 2) 適合マスト径はφ25~50

仰角可変時のマスト中心から
コンバーターまでの寸法

	最小値	最大値
A寸法(mm)	(527)	(556)
仰角(°)	28.0	57.8

ねじ・ボルト・ナット類		鉄	防錆処理	
7 ラベル	1	合成樹脂	—	
6 マスト受金具	1	処理鋼板	塗装、薄灰色	
5 マスト取付金具	1	処理鋼板	塗装、薄灰色	
4 アンテナ本体	1	合成樹脂	黒色	
3 コンバーターアーム	1	合成樹脂	黒色	
2 コンバーター(BS・110° CS右左旋円偏波)	1	合成樹脂	黒色(キャップ白)	馬発10.678 9.505
1 反射鏡	1	アルミ	塗装、黒色	

部番 ITEM	名 DESCRIPTION	個数 QUANTITY	材 質 MATERIAL	処 理 TREATMENT	備 考 NOTE
SCALE 尺 度	DESIGNED 担 当	DRAWN 製 図	INSPECTED 検 査	APPROVED 承 認	
単 位 UNIT	質 量 MASS	品 名			
mm	1.3kg	BS・110° CSアンテナ右左旋			
三 角 法 3RD ANGLE PROJECTION		45SRLB外觀図			
日本アンテナ株式会社 NIPPON ANTENNA CO.,LTD.		図 番 DRAWING NO. 2182237A10			

RoHS対応

スーパーハイビジョン受信マーク登録品

45cm型 BS・110° CS右左旋円偏波アンテナ標準性能表

No.	項目		性能
1	アンテナ有効開口径	[mφ]	0.45
2	アンテナ形式		オフセット型
3	受信周波数	[GHz]	11.70~12.75
4	受信偏波		右旋/左旋円偏波
5	アンテナ利得	[dBi]	BS:34.0標準 110° CS:34.5標準
6	性能指数(G/T)	[dB/K]	BS:14.8標準 110° CS:15.2標準
7	指向性	主偏波特性	JEITA CPX-5130 指向性カーブAに適合
		交差偏波特性	JEITA CPX-5130 交差偏波特性カーブBに適合
8	コンバーター局部発振周波数	[GHz]	右旋:10.678 左旋:9.505
9	局部発振周波数安定度	[MHz]	±1.5
10	出力周波数	[MHz]	右旋:1032~2072 左旋:2224~3224
11	コンバーター総合利得	[dB]	53±5
12	雑音指数	[dB]	0.5標準
13	局部発振位相雑音	[dBc/Hz]	-52以下(1kHz オフセット) -70以下(5kHz オフセット) -80以下(10kHz オフセット)
14	出力構造		F型端子(C15形)
15	電源電圧	[V]	DC15(+13.5~+16.5)
16	消費電力	[W]	2.4以下 (DC15V入力時)
17	方向調整範囲	[°]	方位角 360
			仰角 28~62 (マスト中間取付時28~55)
18	耐風速	20m/sec以下	受信可能 (利得低下1dB以下) 再調整復元可能 非破壊
		40m/sec以下	
		60m/sec以下	
19	受風面積	[m ²]	0.17
20	風圧荷重 [N]	風速 40m/sec	234 (24kgf)
		風速 60m/sec	526 (54kgf)
21	適合マスト径	[mm]	φ25~φ50
22	使用温度範囲	[°C]	-30~+50
23	質量	[kg]	1.3

部番 ITEM	名称 DESCRIPTION	個数 QUANTITY	材質 MATERIAL	処理 TREATMENT	備考 NOTE
SCALE 尺 度 Free	DESIGNED 担 当 田	DRAWN 製 図 植	INSPECTED 検 査 原	APPROVED 承 認 西	
単位 UNIT mm	質量 MASS	品名 DESCRIPTION BS・110° CSアンテナ右左旋 45SRLB標準性能表			
三 角 法 3RD ANGLE PROJECTION		図 DRAWING NO. 番 2182237D10			
日本アンテナ株式会社 NIPPON ANTENNA CO.,LTD.					