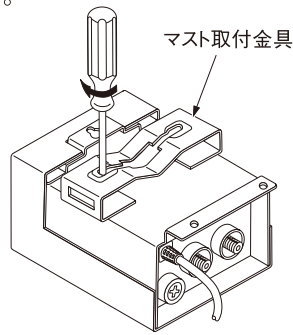


標準性能表

項目	性能
周波数帯域 (MHz)	10~710
挿入損失 (dB)	1.0以下
電圧定在波比	1.5以下
入力電圧 (V)	AC100 (50/60Hz)
入力電流 (A)	0.35 (35VA) 以下
出力電圧 (V)	AC30
出力電流 (A)	1 max
耐雷性 (kV)	±15 (1.2/50μs)
外形寸法 (mm)	高さ143 幅100 奥行66
不要放射 (dBμV/m)	34以下 (3m法による)
使用温度範囲 (°C)	-10~+40

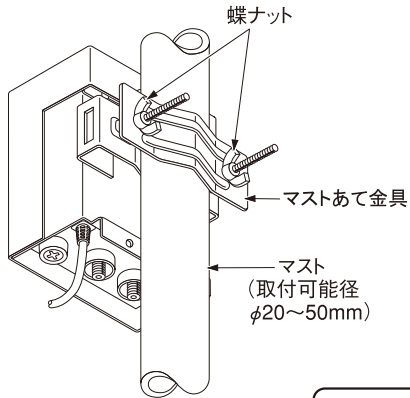
マスト取付方法

本体についている2本(十バインド M4×8)のねじを使用して、マスト取付金具を取付けます。



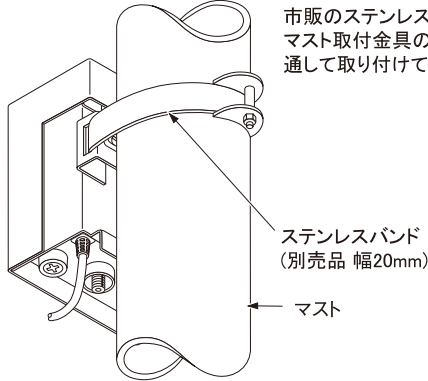
●締付トルク 0.4~0.6N・m

マストに金具をはさみ、蝶ナットをしっかりと締めて完了です。



●ステンレスバンドを使用した場合

市販のステンレスバンドをマスト取付金具の角穴に通して取り付けてください。



注意 電源コードは雨露にさらされない方法で施工してください。火災・感電の原因となることがあります。

お客様窓口  **0570-091039** ご利用時間 9:00~12:00 13:00~17:30 (土・日祝祭日・弊社休業日を除く)

ナビダイヤルが利用できない場合は ☎(03)3893-5243

日本アンテナ株式会社

本社/〒116-8561 東京都荒川区西尾久7-49-8
 (ホームページアドレス) <https://www.nippon-antenna.co.jp>
 ※製品改良のため、仕様・外観の一部を予告なく変更することがあります。
 5107421 2019年1月

保証書

型名	PS-101D		
お客様	お名前		
	ご住所		
お買上げ日	年 月 日	取扱販売店名・住所・電話番号	電話番号 ()
保証期間(お買上げ日より)	本体1年 (但し消耗品は除く)		

この保証書は、本書記載内容で無料修理をおこなうことをお約束するものです。

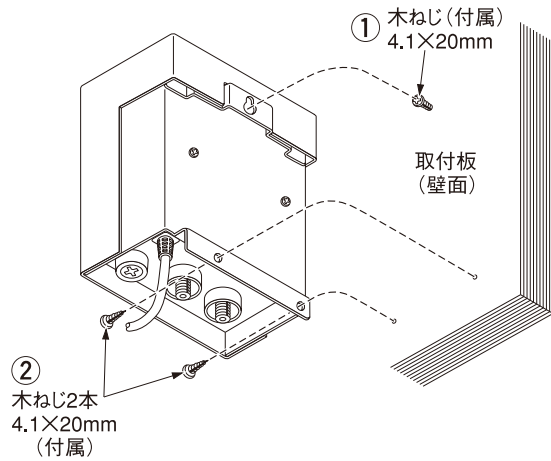
〈無料修理規定〉

- 取扱説明書、本体貼付ラベルなどの注意書に従った正常な使用状態で保証期間内に故障した場合には、無料修理をさせていただきます。
 ①無料修理をご依頼される場合は、商品に本書を添えてお買上げの販売店にお申し付けください。
 ②修理対象品を直接当社支店・営業所・出張所まで送付された場合の送料はお客様負担とさせていただきます。また、出張修理をおこなった場合、出張料はお客様負担とさせていただきます。

(裏面に続きます)

壁面取付方法

- 付属の木ねじをねじ頭部分が少し浮くように木板に取付け、機器を引っ掛けてから本体上部を固定してください。
- 上部を止めた後、本体下部をガタツキがないよう、ねじ頭と本体の間に隙間を作らず、空回りしないように注意してしっかりと固定してください。



 **NIPPON ANTENNA** **取扱説明書**
—保証書付—

テレビ共聴用電源供給器

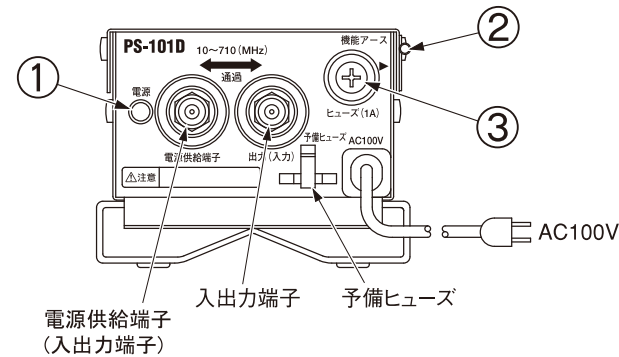
MODEL **PS-101D**

●このたびは、日本アンテナの製品をお買い上げいただきありがとうございます。ご使用前にこの「取扱説明書」をよくお読みのうえ、正しくお使いください。お読みになった後は、いつでも見られるところに必ず保存してください。また、正しく安全にお使いいただくため、ご使用前に必ず「安全上の注意」をご覧ください。

特長

- 本器は、テレビ共聴用に開発された電源供給器で、テレビ共聴用増幅器へ交流低電圧を供給するための機器です。
- 高性能避雷器を使用していますので、誘導雷等による異常高圧から電源部を守ります。

各部の名称および機能



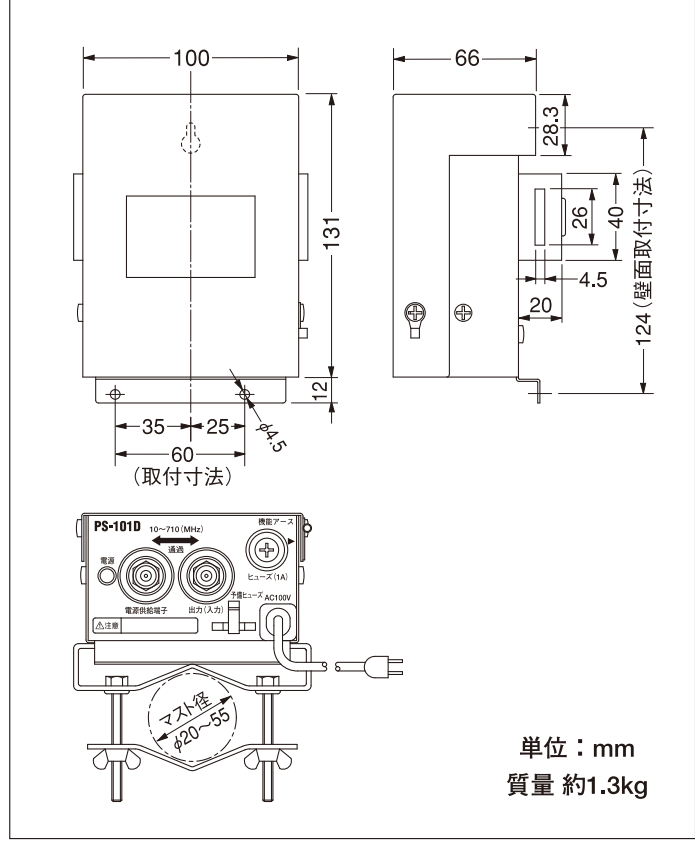
①	電源ランプ	電源を入れると電源ランプが点灯します。本器に異常があるときはランプは点灯しません。
②	機能アース端子 R2-4	アース線はφ1.6~2.0mmの被覆銅線で完全に接地してください。接地が不十分ですと避雷回路が働かず、機器や施設の故障などの原因になることがあります。
③	ヒューズ(定格1A) タイムラグヒューズ	ヒューズが溶断した場合は、原因を取り除いてから、予備ヒューズと交換してください。

注意 必ず指定されたヒューズをご使用ください。指定外品のご使用は故障の原因になります。

設置場所

- 高温(40°C以上)の場所、直射日光にあたる場所、有害ガスなどの発生する場所は避けてください。
- 電気配線、電気工作物の近くや、強い電磁波を受ける場所を避けてください。
- メンテナンスに容易な場所を選定してください。
- 本器には電源スイッチが搭載されていません。異常時などに電源プラグを速やかに抜脱可能な場所のコンセントを利用してください。

外形および寸法図



単位: mm
質量 約1.3kg

- 付属品
- 木ねじ 3本
 - 防水キャップ 2個
 - マスト取付金具 1組

取扱上の注意

電気工事には専門の資格が必要です。
取付工事は、専門の施工業者にご依頼ください。

メンテナンス

いつでも美しいテレビ映像をお楽しみいただくために、年に1回は専門業者に保守・点検をご依頼ください。

安全上の注意

絵表示について

この「安全上の注意」、「取扱説明書」および製品への表示では、製品を安全に正しくお使いいただき、お使いになるかたや他の人への危害や財産への損害を未然に防止するために、いろいろな絵表示をしています。その表示と意味は次のようになっています。内容をよく理解してから本文をお読みください。

絵表示の例		警告	この表示を無視して、誤った取扱いをすると、人が死亡または重傷を負う可能性が想定される内容を示しています。
		注意	この表示を無視して、誤った取扱いをすると、人が障害を負う可能性が想定される内容および物的損害の発生が想定される内容を示しています。
			△記号は注意(注意・警告を含む)を促す内容があることを告げるものです。図の中に具体的な注意内容(左図の場合は警告または注意)が描かれています。
			⊙記号は禁止の行為であることを告げるものです。図の中や近くに具体的な禁止内容(左図の場合は分解禁止)が描かれています。
			●記号は行為を強制したり指示する内容を告げるものです。図の中に具体的な指示内容(左図の場合は電源プラグをコンセントから抜いてください。)が描かれています。

警告

●ぐらついた台の上や、傾いた所など不安定な場所に置かないでください。落ちたり、倒れたりして、けがの原因となります。



●電源コードを傷つけたり、破損したり、加工したり、無理に曲げたり、ねじったりしないでください。また、重いものをのせたり、加熱したり(熱器具に近づけたり)引っぱったりしないでください。電源コードが破損し、火災・感電の原因となります。



●表示された電源電圧(交流100ボルト)以外の電圧で使用しないでください。火災・感電の原因となります。



●本器の上面カバーをはずしたり、本器を改造したりしないでください。また、本器の内部には触れないでください。火災・感電の原因となります。内部の点検・調整・修理は販売店にご依頼ください。



●本器に水が入ったり、本器の内部がぬれたりしないようご注意ください。火災・感電の原因となります。



水ぬれ禁止

●万一、本器を落としたり、破損した場合は、機器本体の電源プラグをコンセントから抜いて販売店にご連絡ください。そのまま使用すると火災・感電の原因となります。



●万一、煙が出ている、変な臭いがするなどの異常状態のまま使用すると、火災・感電の原因となります。すぐに電源プラグをコンセントから抜いてください。煙が出なくなるのを確認して販売店に修理をご依頼ください。お客様による修理は危険ですから絶対おやめください。



●雷が鳴りだしたら、アンテナ線、機器には触れないでください。感電の原因となります。



接触禁止

●電源コードが傷んだら(芯線の露出、断線など)販売店に交換をご依頼ください。そのままご使用になると火災・感電の原因となります。



!

注意

●湿気やほこりの多い場所、油煙や湯気が当たるような場所(調理台や加湿器のそば)に置かないでください。また、振動のある場所に置かないでください。火災・感電の原因となることがあります。



●電源プラグを抜くときは、必ずプラグを持って抜いてください。電源コードを引っぱるとコードが傷つき、火災・感電の原因となることがあります。



●本器の上に重いものを置かないでください。バランスがくずれて倒れたり、落下して、けがの原因となることがあります。また、本器が変形し、火災・感電の原因となることがあります。



●ぬれた手で電源プラグを抜き差ししないでください。感電の原因となることがあります。



●直射日光の当たる所、温室やサンルームなどの温度や湿度の高いところに置かないでください。火災・感電の原因となることがあります。



●移動させる場合は、必ず電源プラグをコンセントから抜いて外部の接続コード(アンテナ線、機器間の接続コードなど)をはずしたことを確認の上、おこなってください。コードが傷つき、火災・感電の原因となることがあります。



廃棄上の注意

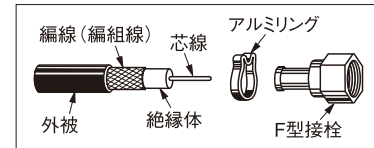
本器のすべて、または部品を廃棄する場合には、自治体の定めた条例にしたがって処理してください。

同軸ケーブルの加工方法とF型接栓の取付方法(別売品)

◆用意するもの

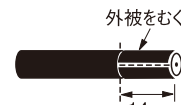
カッターまたはナイフ、ハサミまたはニッパー、ペンチ。

■同軸ケーブルの名称(75Ω用)



●アルミ箔付同軸ケーブル(FB型)の場合、アルミ箔は絶縁体と同様に加工してください。

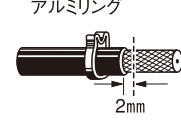
① カッター、ナイフなどで点線の部分をカットします。(深さ1mm程度)



② 外被をむき、アルミリングを通しておきます。



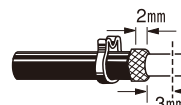
③ 外被から2mm程度はなして編線(編組線)をていねいに切り落としてください。



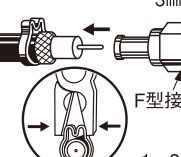
④ 編線(編組線)をめくりあげます。



⑤ 編線(編組線)から3mmはなして絶縁体を切り、抜きとります。



⑥ F型接栓を絶縁体(アルミ箔)と編線(編組線)の間に挿入し、アルミリングをペンチなどでつまんでしっかりつぶしてください。



⑦ 芯線の先端は1~2mm出し、斜めにカットしてください。



芯線が長いと接栓座を破損します。
芯線は斜めにカットすると挿入しやすい

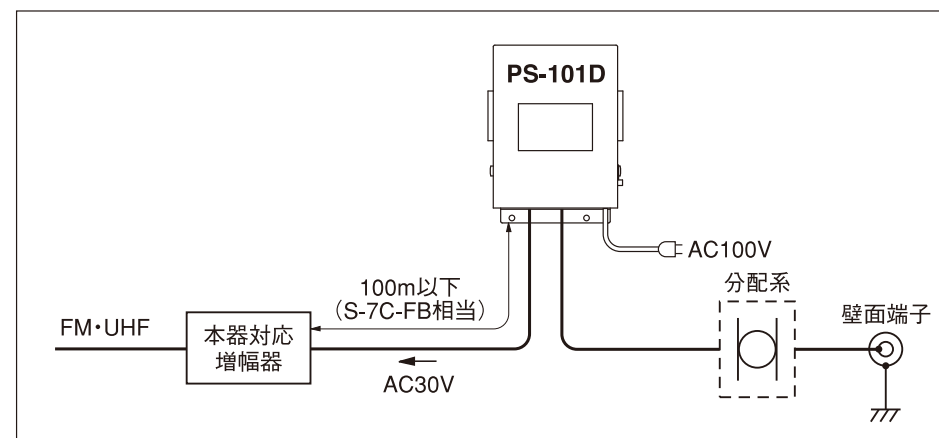
ポイント

- 絶縁体をカットするときは芯線をキズつけないように注意し、芯線と編組(編組線)が接触していないかを確認してください。
- 芯線に付着物がないか確認し、ある場合には、きれいにとってください。
- 芯線の外径が1.5mm以下の同軸ケーブルをご使用ください。外径が1.5mmより太い場合は、ピン付コネクターをご使用ください。(※同軸ケーブルを取り換える場合は、以前使用していた同軸ケーブルと芯線の外径が同じ同軸ケーブルをご使用ください。)

注意

加工の際の、切りくずの扱いや工具の使用には十分注意してください。思わぬけがの原因となります。

使用例



ポイント

- 本器対応増幅器と本器の間のケーブル長は、100m以下(S-7C-FB相当)にしてください。また、この間に全電通型の分配器は使用しないでください。(推奨:1端子だけ電通できるもの)
- 増幅部と電源部間のケーブルは、シールド性の高いもの(S-7C-FB相当)を使用してください。
- 本器は、直射日光が当たらない場所に設置してください。

注意

- 本器の送電容量はAC30V1Aです。容量を超えないように注意してご使用ください。また、増幅器、分配器が本器の出力電圧に対応していることをご確認の上で電源を入れてください。対応していませんと故障や障害の原因となります。
- 1つの増幅器を2つ以上の電源で駆動することはできません。必ず単一の電源で給電するようにしてください。単一電源で給電されませんと故障や障害の原因となります。
- 送電を行う際には、先にケーブルを接続してから電源を入れてください。通電した状態でのケーブル接続は機器の故障や障害の原因となります。

- 保証期間内でも次の場合には有料修理とさせていただきます。
 - ①使用上の誤り及び不当な修理や改造による故障及び損傷。
 - ②お買い上げ後の取付場所の移設、輸送、落下等による故障及び損傷。
 - ③火災、爆発事故、落雷、地震、噴火、水害、津波等天変地異または戦争、暴動等破壊行為による故障及び損傷。
 - ④海岸付近、温泉地等の地域における公害、塩害、ガス害(硫化ガス等)等腐食性の空気環境に起因する故障及び損傷。
 - ⑤ねずみ、昆虫等の動物の行為に起因する故障及び損傷。
 - ⑥異常電圧、電気の供給トラブル等に起因する故障及び損傷。
 - ⑦用途以外で使用した場合の故障及び損傷。
 - ⑧塗装の色あせ等の経年変化または使用に伴う摩擦等により生じる外觀上の現象。
 - ⑨消耗部品の消耗に起因する故障及び損傷。
 - ⑩日本国以外で使用された場合の故障及び損傷。
 - ⑪本書のご提示がない場合。
 - ⑫本書にお買い上げ年月日、お客様名、販売店名の記入がない場合、あるいは字句を書き替えられた場合。
- ご転居の場合の修理ご依頼先は、お買い上げの販売店または最寄りの弊社支店・営業所・出張所にご相談ください。

- ご贈答品等で本保証書に記入の販売店で無料修理をお受けになれない場合は、最寄りの弊社支店・営業所・出張所にご連絡ください。
- 本書は日本国内においてのみ有効です。(This Warranty is valid only in Japan)
- 本書は再発行いたしませんので大切に保管してください。

修理メモ

※この保証書は、本書に明示した期間、条件のもとにおいて無料修理をお約束するものです。従ってこの保証書によってお客様の法律上の権利を制限するものではありませんので、保証期間経過後の修理等についてご不明の場合は、お買い上げの販売店または最寄りの弊社支店・営業所・出張所にお問い合わせください。
※保証期間経過後の修理、補修用性能部品の保有期間については最寄りの弊社支店・営業所・出張所にお問い合わせください。