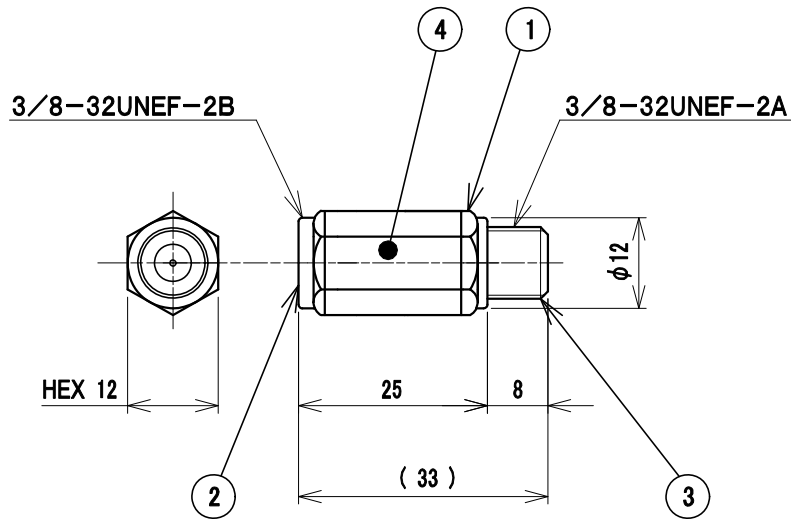


RoHS対応



標準性能表

項目	型名	FCT30E				
周波数帯域 (MHz)	10~ 770	770~ 1489	1489~ 2150	2150~ 2681	2681~ 3224	
挿入損失 (dB以下)	0.5	0.5	0.5	0.8	1.0	
電圧定在波比 以下	1.5	1.5	1.5	1.8	2.0	
漏洩電界強度*1 (dB μ V/m以下)	34 ※2					
耐電圧 以下	DC16.5V/AC65V					
インピーダンス (Ω)	75					
使用温度範囲 ($^{\circ}$ C)	-20~+40					
質量 (g)	16					

※1 3m法による。
※2 測定法はBL規格による

部番 ITEM	名 DESCRIPTION	個数 QUANTITY	材 質 MATERIAL	処 理 TREATMENT	備 考 NOTE
4	銘板	1	合成樹脂		
3	出力(入力)端子	1			F型(J)
2	入力(出力)端子	1			F型(P)
1	FCT30E 本体	1	黄銅	ニッケルめっき	

SCALE 尺 度	DESIGNED 担 当	DRAWN 製 図	INSPECTED 検 査	APPROVED 承 認
Free				

単 位 UNIT	質 量 MASS	品 名
mm		電流阻止フィルター FCT30E 外観標準性能表

三 角 法 3RD ANGLE PROJECTION	製 造 廠 DRAWING NO.
	2183308F10