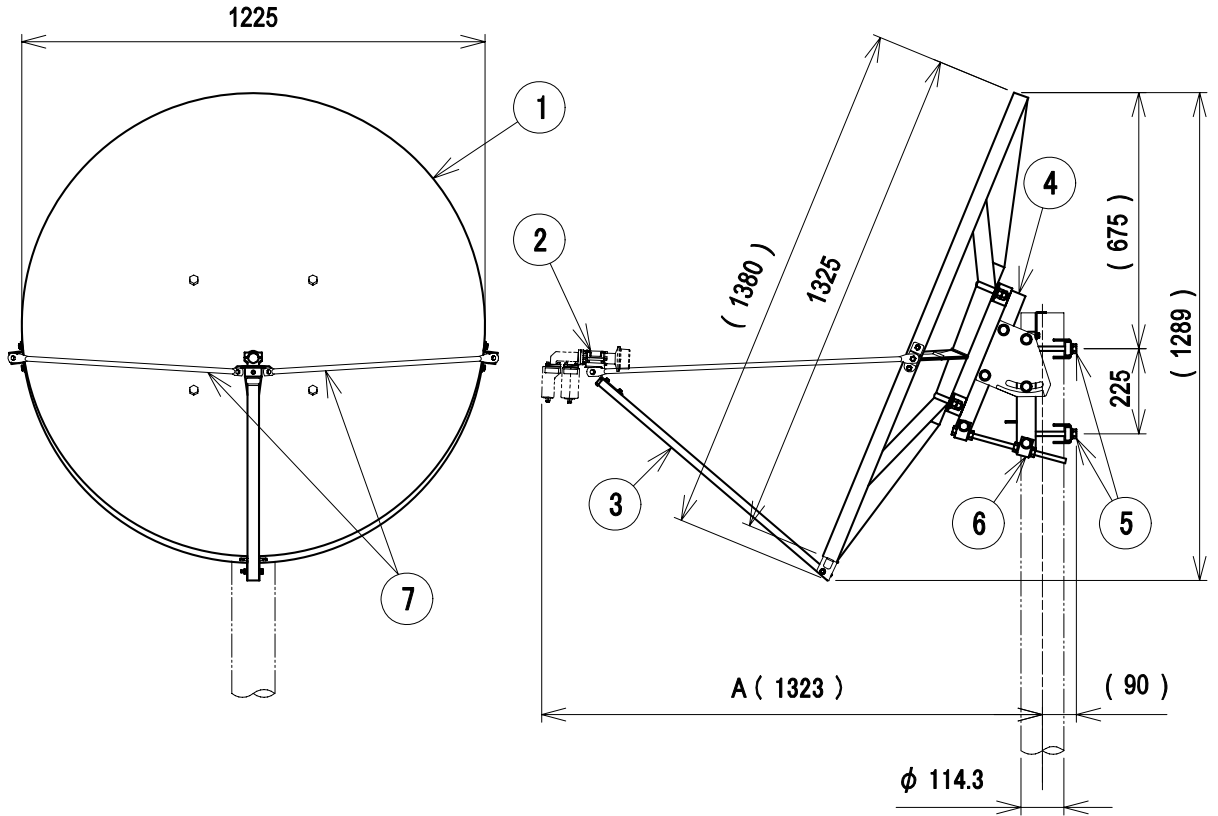




'21.04.06 RoHS対応



- 1) 本図は、アンテナ仰角45° の場合です
- 2) 適合マスト径はφ114.3
- 3) CSコンバーターユニットは別売品です
- 4) A寸法は弊社製コンバーターユニット(FOC-AT9) 搭載時の寸法です

仰角可変時のマスト中心から
コンバーターまでの寸法

	最小値	最大値
A寸法(mm)	(1244)	(1335)
仰角(°)	28.0	51.6

部番 ITEM	名称 DESCRIPTION	個数 QUANTITY	材質 MATERIAL	処理 TREATMENT	備考 NOTE
	ねじ・ボルト・ナット類		鋼	溶融亜鉛めっき	
			ステンレス	—	
7	ステー	2	ステンレス	—	
6	仰角調整金具	1	鋼	溶融亜鉛めっき	
5	マスト固定金具	2	鋼	溶融亜鉛めっき	
4	マスト取付金具	1	鋼	溶融亜鉛めっき	
3	コンバーターアーム	1	鋼	溶融亜鉛めっき	
2	コンバーター取付台	1	アルミ	塗装、灰色	
1	反射鏡	1	合成樹脂	塗装、白色	

SCALE 尺 度 Free	DESIGNED 担 当 田	DRAWN 製 図 田	INSPECTED 検 査 田	APPROVED 承 認 根
単位 UNIT mm	質量 MASS 27.0kg	品名 DESCRIPTION CSアンテナ(コンバーターユニット無) 120CSSK外観図		
三 角 法 3RD ANGLE PROJECTION		図 DRAWING NO. 番 2183332A12		
日本アンテナ株式会社 NIPPON ANTENNA CO.,LTD.				

RoHS対応

120cm型 CSアンテナ (コンバーターユニット無) 標準性能表

No.	項目		性能
1	アンテナ有効開口径 [mφ]		1.2
2	アンテナ形式		オフセット型
3	受信周波数 [GHz]		12.20~12.75 ※
4	受信偏波		直線偏波 (水平または垂直偏波) ※
5	アンテナ利得 [dBi]		42.1標準 ※
6	性能指数 (G/T) [dB/K]		—————
7	指向性	主偏波特性	JEITA CPR-5104D 指向性カーブA`に適合 ※
		交差偏波特性	JEITA CPR-5104D 交差偏波特性カーブB`に適合 ※
8	コンバーター-局部発振周波数 [GHz]		—————
9	局部発振周波数安定度 [MHz]		—————
10	出力周波数 [MHz]		—————
11	コンバーター-総合利得 [dB]		—————
12	雑音指数 [dB]		—————
13	局部発振位相雑音 [dBc/Hz]		—————
14	出力構造		—————
15	電源電圧 [V]		—————
16	消費電力 [W]		—————
17	方向調整範囲 [°]		方位角 360
			仰角 28~62 (マスト中間取付不可)
18	耐風速		20m/s 受信可能風速
			40m/s 復元可能風速
			60m/s 破壊風速
19	受風面積 [m ²]		1.26
20	風圧荷重 [N]	風速 40m/s	1725
		風速 60m/s	3890
21	適合マスト径 [mm]		φ114.3
22	使用温度範囲 [°C]		—————
23	質量 [kg]		27.0
24	使用可能コンバーターユニット		FC-AT9、FC-AKJ9、FC-ASJ5、FC-ASJ5 (J) FOC-AT9、FOC-AE9、FOC-ASJ5

※：弊社製コンバーターユニット (雑音指数 (NF) = 0.6 dB) を用いた場合の性能です。



部番 ITEM	名称 DESCRIPTION	個数 QUANTITY	材質 MATERIAL	処理 TREATMENT	備考 NOTE
SCALE	DESIGNED	DRAWN	INSPECTED	APPROVED	
尺 度	Free	製 図	検 図	承 認	
単位 UNIT	質量 MASS	DESCRIPTION			
mm		CSアンテナ (コンバーターユニット無)			
三 角 法 3RD ANGLE PROJECTION		品 名 120CSSK標準性能表			
日本アンテナ株式会社 NIPPON ANTENNA CO.,LTD.		図 番 DRAWING NO. 2183332D12			