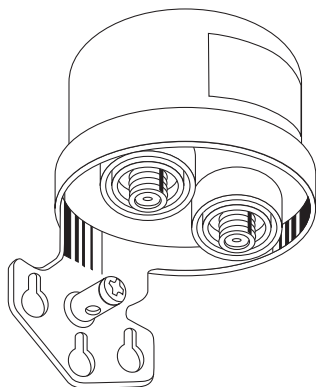


CATV・BS・CS保安器

アレスター型 (10~2150MHz対応)

Model NHS-G1M

このたびは、日本アンテナ製品をお買い上げいただきありがとうございます。ご使用前にこの取扱説明書をよくお読みの上、正しくお使いください。お読みになった後は、いつでも見られるところに必ず保存してください。また、正しく安全にお使いいただくため、ご使用前に必ず「安全上の注意」をお読みください。



付属品

- 取付ねじ 3本 ●防水キャップ 2本
- 取扱説明書 10個箱に1枚

ご使用になる前に

- 本器は電流通過できません。パラボラアンテナなどへ電源供給する場合には、BS・CS受信用避雷器HPC-75Pをご使用ください。
- 本器はCATV用の保安器です。TVアンテナ用の保安器ではありません。

安全上の注意

絵表示について この「安全上の注意」、「取扱説明書」および製品への表示では、製品を安全に正しくお使いいただき、お使いになるかたや他人への危害や財産への損害を未然に防止するために、いろいろな絵表示をしています。その表示と意味は次のようになっています。内容をよく理解してから本文をお読みください。

絵表示の例		警告 この表示を無視して、誤った取扱いをすると、人が死亡または重傷を負う可能性が想定される内容を示しています。		△記号は注意(注意・警告を含む)を促す内容があることを告げるものです。図の中に具体的な注意内容(左図の場合は警告または注意)が描かれています。
		注意 この表示を無視して、誤った取扱いをすると、人が障害を負う可能性が想定される内容および物的損害の発生が想定される内容を示しています。		⊘記号は禁止の行為であることを告げるものです。図の中や近くに具体的な禁止内容(左図の場合は分解禁止)が描かれています。
				●記号は行為を強制したり指示する内容を告げるものです。図の中に具体的な指示内容が描かれています。

注意

本器を分解したり、改造したりしない。



分解禁止

- 火災・感電の原因となることがあります。内部の点検・調整・修理は販売店・工事業者にご依頼ください。

雷が鳴り出したら接続ケーブルや機器には触れない。



接触禁止

- 感電の原因となることがあります。

煙やにおい、音などの異常が発生したらすぐに使用をやめる。



指示

- 異常状態のままでの使用は危険です。ただちに取り外してください。

コネクターやねじは確実にしめる。



指示

- ゆるみがあると、けがや落下事故、機器故障の原因となることがあります。
- 締め付けトルクが指定されている場所はその指定のトルクで締めつけてください。

金属製の家屋外壁に直に取り付けない。
金属製の家屋外壁に取り付ける場合は樹脂の取付け板を使用する。



禁止



指示

- 火災の原因となることがあります。

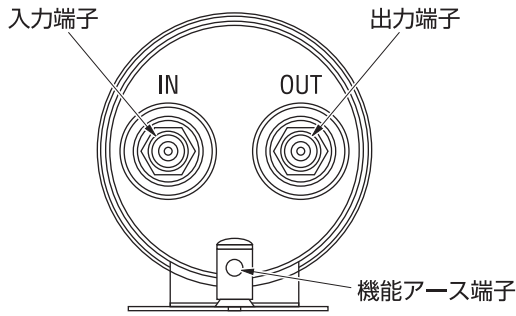
悪条件の場所に設置しない。



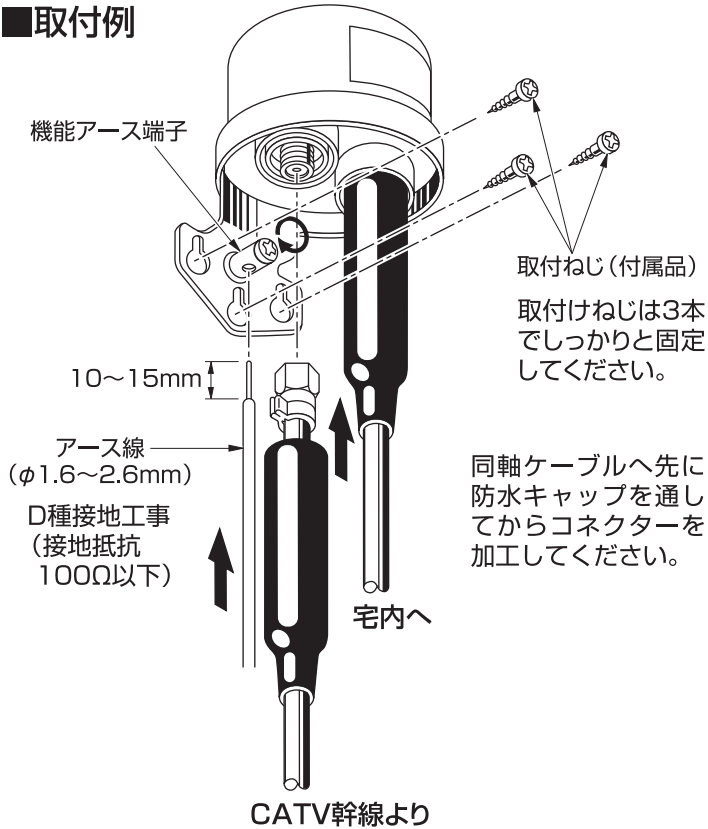
禁止

- ・不安定な場所
- ・温度が高くなる場所
- ・湿気やほこりの多い場所
- ・油煙や湯気が当たる場所
- 火災・感電、けがの原因になるだけでなくケースや部品の劣化、故障の原因になります。

各部の名称



■取付例



■標準性能表

項目	性能		
周波数帯域 (MHz)	10~770	770~1489	1489~2150
挿入損失 (dB以下)	1.0	1.5	2.0
電圧定在波比 (以下)	1.8	2.0	2.5
絶縁抵抗	DC500V 1MΩ以上		
絶縁耐圧	AC1000V (1分間)		
耐雷性	※ 正負各々5kV、10/200μsecのサージ電圧に耐える		
使用温度範囲 (°C)	-20~+40		
寸法 (mm)	高さ76.7 幅66.2 奥行71.9		
質量 (g)	124		

※ 入力端子において

使用上の注意

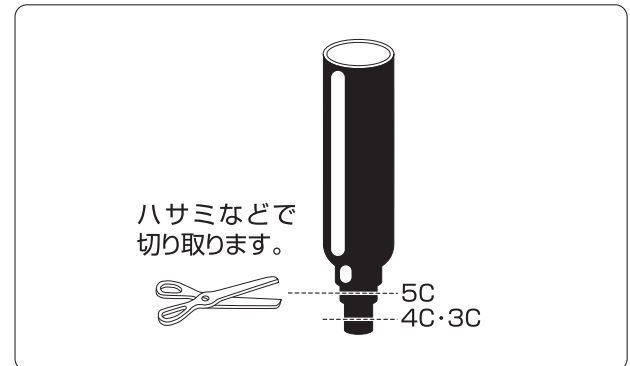
1. 金属製の外壁に取り付ける場合は樹脂の取り付け版(市販品)を使用して絶縁してください。取り付けねじは金属製の外壁に接触しない長さのものをご使用ください。
2. 3本のねじを均等に、ねじ頭と本体の間に隙間を作らず、空回りしないよう固定してください。
3. F型接栓や機能アースねじは規定の締め付けトルクで締め付けてください。締め付けは過度になると破壊や故障の原因になります。
4. 防水キャップは奥まで確実に差し込んでください。

■締付トルク

F型接栓(NF型接栓)	約2.0N・m(約20kgf・cm)
機能アースねじ	0.5N・m(5kgf・cm)

■防水キャップの加工方法

同軸ケーブルの太さに合わせてカットします。



お客様窓口

 **0570-091039**

ご利用時間 9:00~12:00 13:00~17:30
(土・日祝祭日・弊社休業日を除く)

ナビダイヤルが利用できない場合は ☎(03)3893-5243

日本アンテナ株式会社

本社/〒116-8561 東京都荒川区西尾久7-49-8

(ホームページアドレス) <https://www.nippon-antenna.co.jp>

※製品改良のため、仕様、外観の一部を予告なく変更することがあります。
7124812 2020年6月