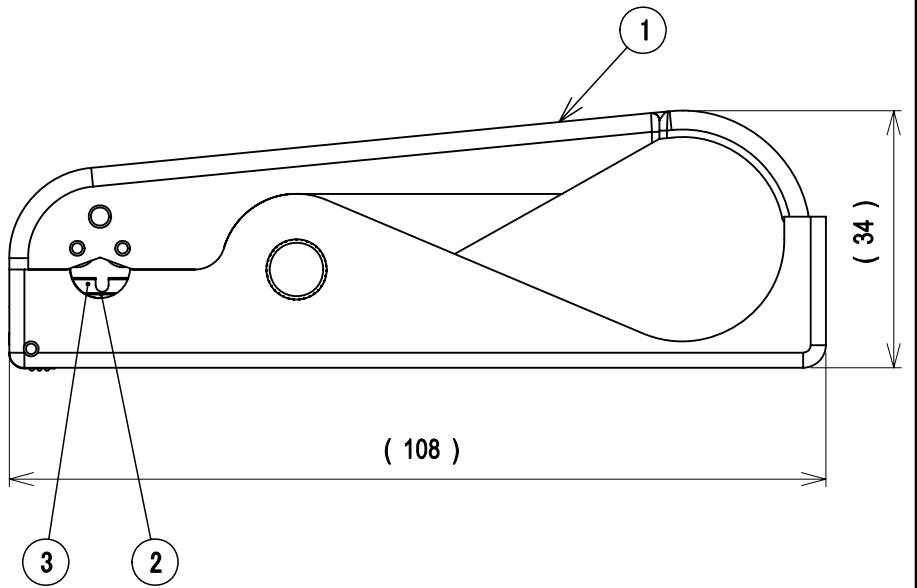
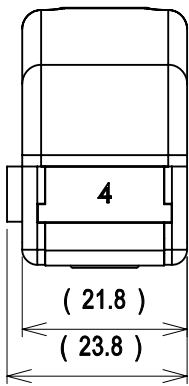
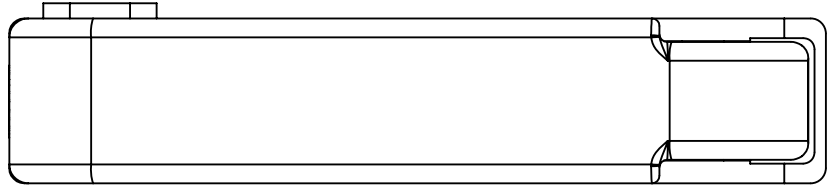


RoHS対応



3	溝付カッター	1	鋼材		
2	カッター	1	鋼材		
1	本体	1	合成樹脂		黒色
部 番 ITEM	名 称 DESCRIPTION	個 数 QUANTITY	材 質 MATERIAL	処 理 TREATMENT	備 考 NOTE
尺 寸 度	SCALE Free	担 当 DESIGNED 小林	製 図 DRAWN 野原	検 査 INSPECTED 野原	承認 APPROVED 関根
単 位 UNIT	mm	質 量 MASS	品 名 DESCRIPTION ケーブルstripper		
三 角 法 3RD ANGLE PROJECTION			品 名 CCS04 外觀図		
日本アンテナ株式会社 NIPPON ANTENNA CO.,LTD.			図 番 DRAWING NO. 2183342A10		