

# 時刻情報輻射器内蔵 テレビ端子



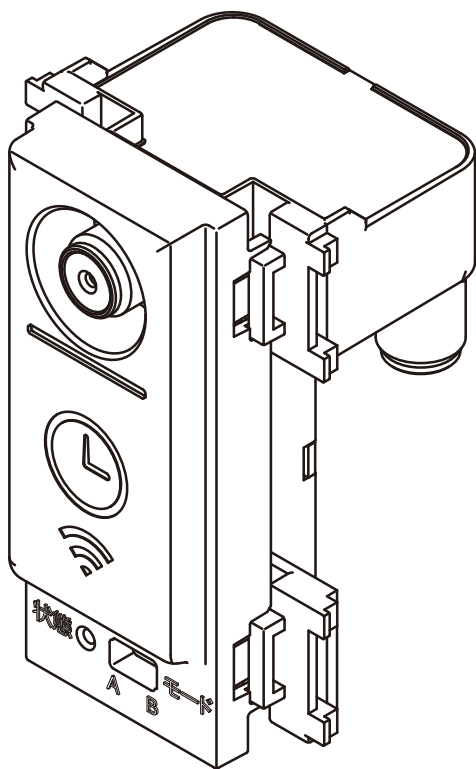
Model **WTUE7**

このたびは、日本アンテナ製品をお買い上げいただきありがとうございます。ご使用前にこの取扱説明書をよくお読みのうえ、正しくお使いください。お読みになった後は、いつでも見られるところに必ず保存してください。また、正しく安全にお使いいただくため、ご使用前に必ず「安全上の注意」をお読みください。



高シールド

このマークは放送法「不要放射 34dB $\mu$ V/m 以下」に準拠・設計された「無線LANや携帯電話など、電波混信妨害を受けにくい・与えにくい製品」に表記される当社独自のマークです。



## はじめに

特長	.....1
安全上の注意	.....2

## 設置について

接続図・設置上の注意	.....3
各部名称・A/Bモードの選択について	.....4
設置方法・設置のポイント	.....5

## ご使用について

使用上の注意	.....6
A/Bモードの輻射時間帯について	
状態ランプ点灯状態について	
こんなときには	.....7
標準性能表・保証書	.....8

## 特長

- マンション、ビル、大型の建造物内や地下など標準電波(※)の届かない所でも、お手持ちの電波時計の時刻補正ができるようになります。
- 本製品は地上デジタル放送のテレビ信号から時刻情報を取得しますので、通常の屋内テレビ配線と同様の工事で設置・使用が可能です。
- 壁面埋込型ですので場所を取りません。
- 微弱無線局ですので無線局免許は不要です。
- 複雑な操作は必要なく、設置工事後速やかにご使用いただけます。
- テレビ壁面端子としては10~3224MHz対応です。
- 亜鉛ダイカスト製のケースと圧入固定式のふたは優れたシールド効果を持ち、テレビ信号の漏洩や不要電波の飛込みによるテレビ信号への障害を防止します。
- 独自の時分割システムにより、本製品同士や標準電波との干渉による受信不良を防止します。

※日本標準時を供給する40kHzまたは60kHzの電波です。国立研究開発法人情報通信研究機構(NICT)運営の電波局(JJY)が送信しています。電波時計は通常この標準電波から時刻情報を受信して時刻補正をおこなっているため、標準電波が遮断されるビルや地下などでは電波時計の受信が困難になります。

特長

安全上の注意

接続図・設置上の注意

各部名称・A/Bモードの選択について

設置方法・設置のポイント

使用上の注意・A/Bモードの輻射時間帯について  
状態ランプ点灯状態について

こんなときには

標準性能表・保証書

はじめに

設置について

ご使用について





# 安全上の注意

## 絵表示について

この「安全上の注意」、「取扱説明書」および製品への表示では、製品を安全に正しくお使いいただき、お使いになるかたや他の人への危害や財産への損害を未然に防止するために、いろいろな絵表示をしています。その表示と意味は次のようになっています。内容をよく理解してから本文をお読みください。

絵表示の例	 <b>警告</b> この表示を無視して、誤った取扱いをすると、人が死亡または重傷を負う可能性が想定される内容を示しています。	 △記号は注意（注意・警告を含む）を促す内容があることを告げるものです。図の中に具体的な注意内容（左図の場合は警告または注意）が描かれています。
	 <b>注意</b> この表示を無視して、誤った取扱いをすると、人が障害を負う可能性が想定される内容および物的損害の発生が想定される内容を示しています。	 ○記号は禁止の行為であることを告げるものです。図の中や近くに具体的な禁止内容（左図の場合は分解禁止）が描かれています。
		 ●記号は行為を強制したり指示する内容を告げるものです。図の中に具体的な指示内容（左図の場合は電源プラグを抜く）が描かれています。

## 警告

 <b>悪条件の場所に置かない・設置しない。</b> 水ぬれ禁止 ●不安定な場所 ●直射日光の当たる場所 ●温度が高くなる場所（車内、サンルーム、など） ●油煙や湯気が当たる場所（調理場など） シャワー禁止 ●湿気が高い場所（屋外、風呂場、シャワー室、加湿器付近など） ●ほこりの多い場所（物置、屋根裏など） 禁止 ●機器が落下して、けがの原因となることがあります。	 <b>本器を分解したり、改造したりしない。</b> 分解禁止 ●内部には電圧の高い部分があるため、触れると感電します。点検・調整・修理は販売店にご依頼ください。
	 <b>指定された電源電圧以外で使用しない。</b> 禁止 ●火災・感電の原因となります。
	 <b>雷が鳴り出したら接続ケーブルや機器には触れない。</b> 接触禁止 ●感電の原因となります。

## 注意

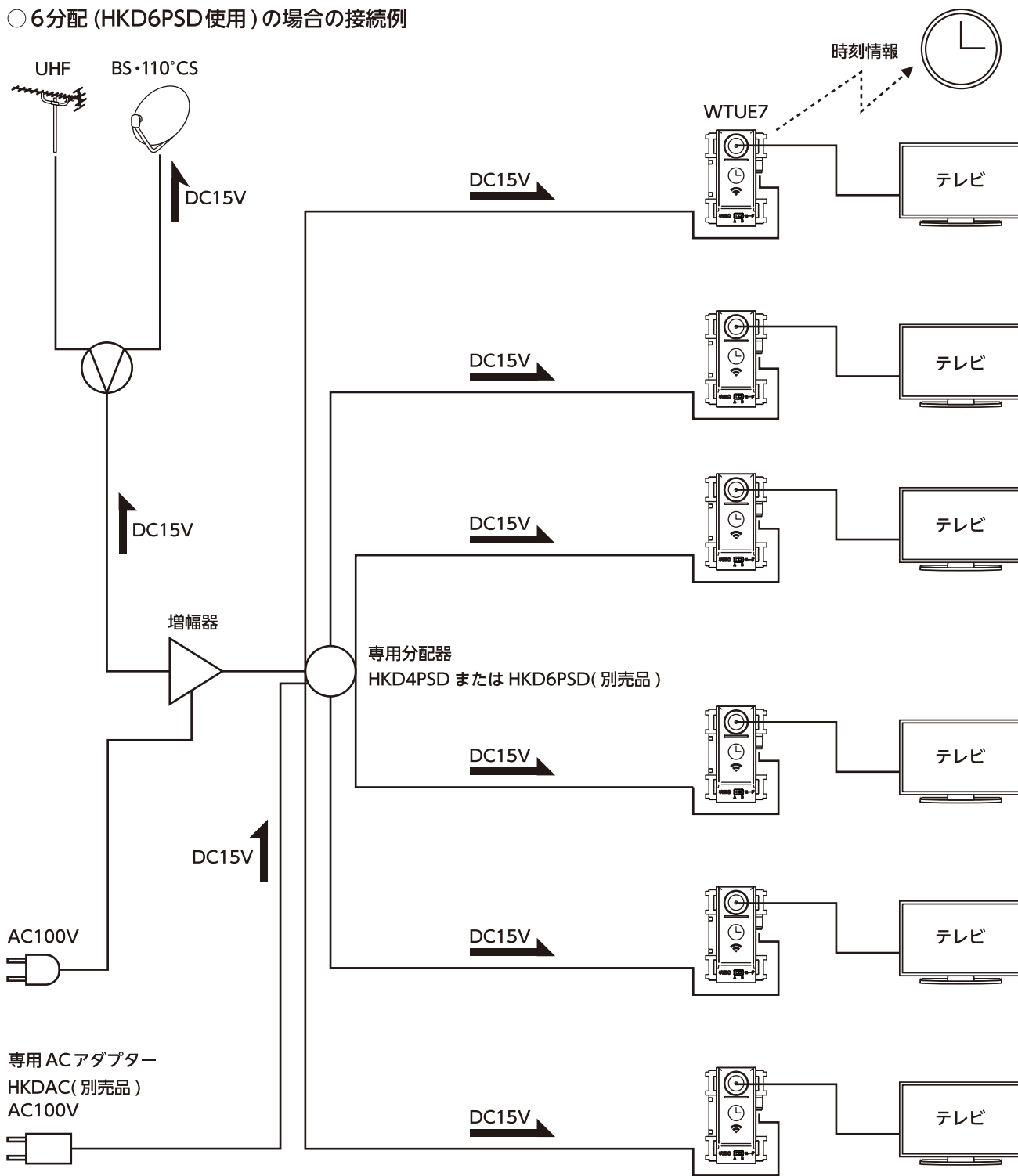
 <b>機器固定ねじは確実に締める。</b> 指示 ●ゆるみがあると、機器が落下してけがの原因となることがあります。 ●締付トルクが指定されている場所はその指定のトルクで締め付けてください。	 <b>同軸ケーブルの芯線に触らない。</b> 接触禁止 ●指に刺してけがの原因となることがあります。
---	--

## ご使用になる前に(ご注意)

- 本製品を使用できるのは日本国内のみです。海外では使用できません。
- 本製品では、電波の干渉を防ぐために輻射休止時間（1時間輻射後、2時間休止）を設けています。そのため、設置環境や電波時計の種類によっては、時刻情報の受信までに3~5日程度要することがあります。
- 地上デジタル放送からの時刻情報の取得には、NHK総合のチャンネルを使用します。NHK総合の受信ができない環境においては、本製品の時刻情報輻射機能を使用できません。
- NHK総合が放送休止している時間帯は時刻情報輻射機能をご利用できません。
- 時計によって受信性能に差があります。
- 本製品は60kHzで時刻情報を輻射します。標準電波のうち60kHzの受信ができない（40kHzだけを受信する）時計には使用できません。
- 本製品単体でのご使用はできません。専用分配器 HKD□PSD、専用 AC アダプター HKDAD と併せてご使用ください。（分配器の□は分配端子数です）
- 販売・施工をおこなった工事業者様以外はモード切替スイッチを操作しないでください。

# 接続図

○ 6分配 (HKD6PSD使用) の場合の接続例



## 設置上の注意

- 本製品を複数台設置する場合、隣接した本製品は、設置距離が離れていても可能な限り異なるモードに設定してください。モードの設定については P4. の「A/B モードの選択について」をご覧ください。
- 同じモードの本製品同士は必ず15m以上離して設置してください。  
(P4. の「A/B モードの選択について」をご確認ください。)
- 取付枠やスイッチボックス、プレートはプラスチック (樹脂) 製の使用を推奨します。金属製を使用すると、電波の送信距離が低下します。
- 本製品の近くに大きな金属物 (金属製の家具や家電など) があると、その方向の時計が時刻情報を受信しにくくなる可能性があります。

特長  
安全上の注意

接続図・設置上の注意

各部名称・  
A/B モードの選択について

設置方法・設置のポイント

使用上の注意・A/B モードの  
輻射時間帯について・  
状態ランプ点灯状態について

こんなときは

標準性能表・保証書

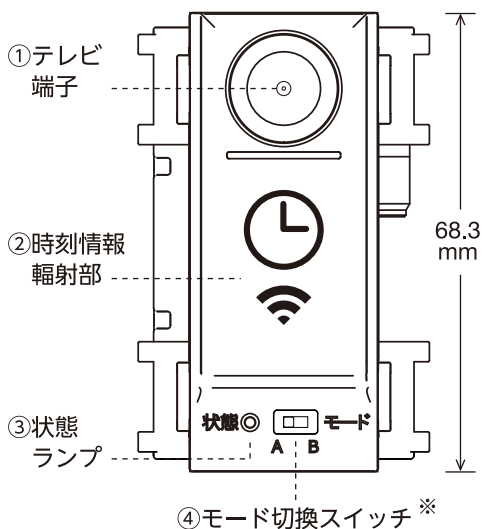
はじめに

設置について

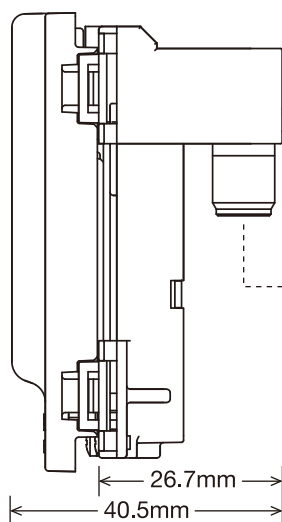
ご使用について

# 各部名称・形状・寸法

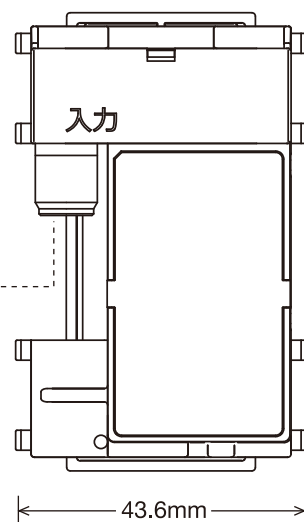
【正面】



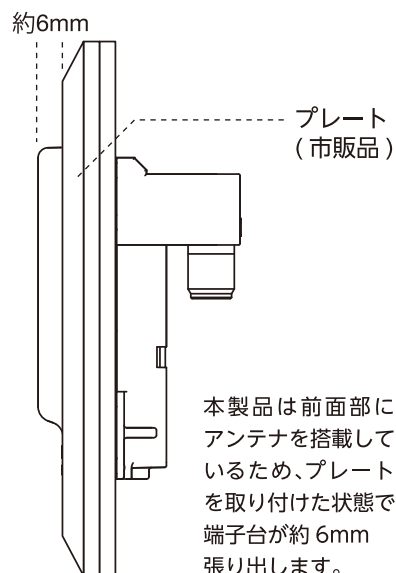
【側面】



【背面】



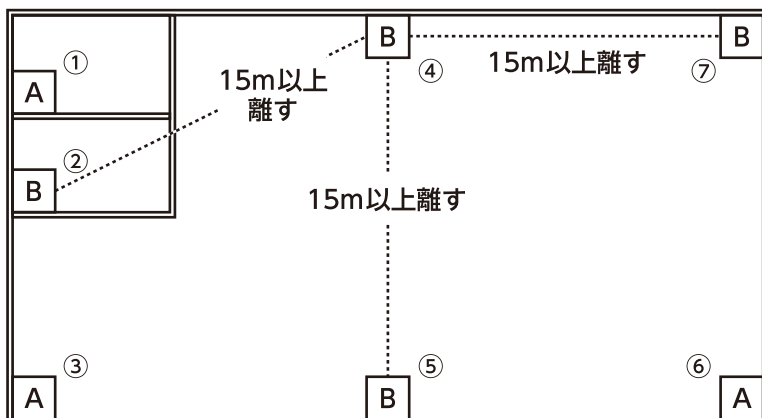
各部名称	機能
①テレビ端子	テレビ信号を出力します。
②時刻情報輻射部	時刻情報 (60kHz の電波) を輻射します。
③状態ランプ	動作や輻射の状態を点灯状態で知らせます。P6.の表をご覧ください。
④モード切換スイッチ	A/B モードを切り換えるスイッチです。出荷時は A モード(左側)に設定されています。
⑤入力端子 (受電端子)	テレビ信号を入力します。また、動作電源 DC15V を受電します。



※スイッチを切り換える際は、調整ドライバーなどを使用して確実に切り換えてください

## A/B モードの選択について (本製品を複数台設置する場合)

A/B モードの選択は、設置箇所が近い本製品の組 (例：図の①と②) から決定したあと、決定済みの箇所に近い順に進めていくと、比較的スムーズにおこなえます。



### ■左図のモード選択順・決定例

- ①、②が極めて近くに隣接しているため、最初に①をA、②をBとする
- ③は②に近いので、③をAとする
- ④は①に近く、②とは 15m 以上離れているので④をBとする
- ⑤は③に近く、④とは 15m 以上離れているので⑤をBとする
- ⑥は⑤に近いので、⑥をAとする
- ⑦は⑥に近く、④とは 15m 以上離れているので⑦をBとする

特長

安全上の注意

接続図・設置上の注意

各部名称・A/B モードの選択について

設置方法・設置のポイント

使用上の注意・A/B モードの輻射時間帯について  
状態ランプ点灯状態について

こんなときには

標準性能表・保証書

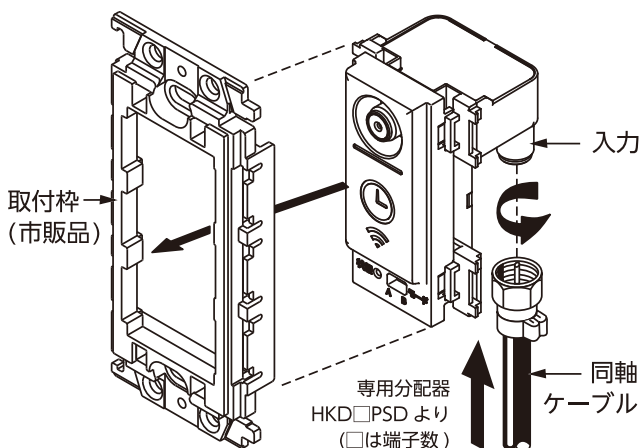
使用について

はじめに

設置について

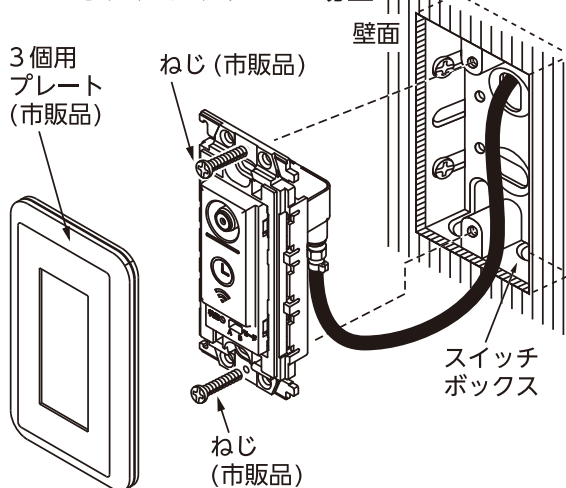
# 設置方法

## ■ケーブルへの取付・取付枠への取付



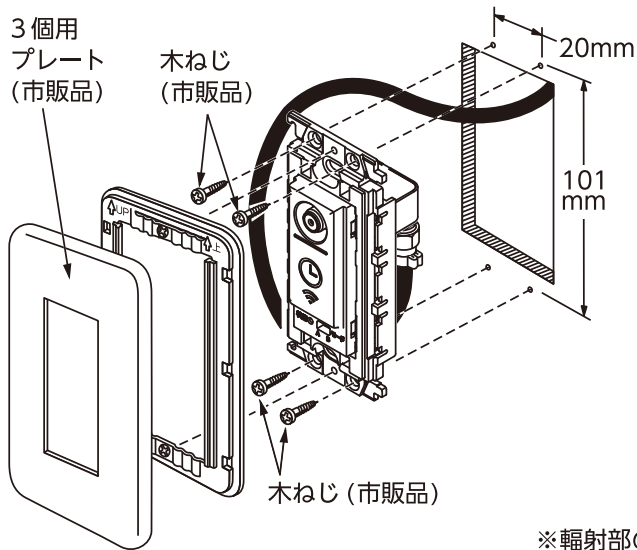
F型接栓締付トルク 2.0N・m(約20kgf・cm)

## ■スイッチボックスの場合

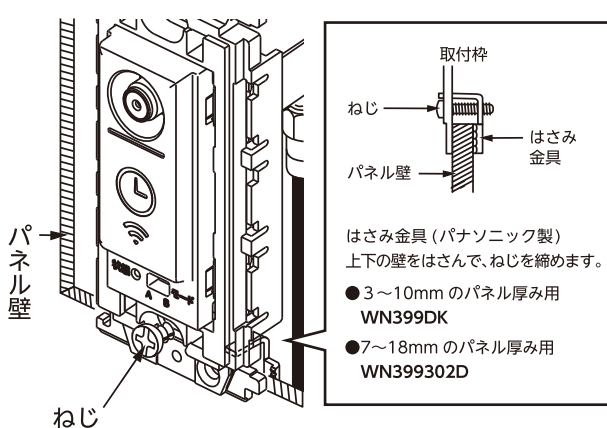


## ■板壁面埋込の場合

### ①ねじ止め使用例



### ②はさみ金具使用例



※放射部の樹脂カバーをはずさないでください。故障の原因になります。

## ポイント

- ボックスはJIS C 8340 に準じますが、奥行きが40mm未満の場合には取付、配線できないことがあります。本製品、ボックス、ケーブルの寸法、設置方法をあらかじめ考慮したうえでご使用ください。
- 取付枠やスイッチボックス、プレートはプラスチック(樹脂)製の使用を推奨します。金属製を使用すると、電波の送信距離が低下します。
- 本製品の入力端子に接続するケーブルにはDC15Vが重畳されています。測定器などを接続する場合はご注意ください。
- テレビ端子の接続には、必ずF型接栓を使用して確実に締付けしてください。
- 4K・8K放送に対応したシステム伝送をおこなう場合、使用機器、同軸ケーブルなどはすべて3224MHzまでの周波数帯域で性能が保証されているものをご使用ください。

特長

安全上の注意

接続図・設置上の注意

各部名称・A/Bモードの選択について

設置方法・設置のポイント

使用上の注意・A/Bモードの放射時間帯について・状態ランプ点灯状態について

こんなときには

標準性能表・保証書

はじめに

設置について

使用について

## 使用上の注意

- 設定されたモードによって時刻情報を輻射する時間帯が異なります。詳細は下記の「A/B モードの輻射時間帯について」をご覧ください。
- 輻射の状態は前面の状態ランプで確認できます。詳細は下記の「状態ランプ 点灯状態について」をご覧ください。
- 本製品は前面に輻射アンテナを内蔵しているため、プレートより張り出します。家具などをぶつけないよう、ご注意ください。

### A/B モードの輻射時間帯について



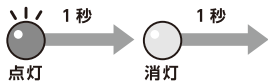

本製品は、3時間ごとに「1時間輻射を行い、2時間輻射を休止する」サイクルを繰り返します。また、各モードで輻射をおこなう時間帯は、日によって異なります。各モードでいつ輻射をおこなうかは、下の表で確認することができます。

#### ■時刻情報の輻射をおこなう時間帯

		時 間																							
		0時	1時	2時	3時	4時	5時	6時	7時	8時	9時	10時	11時	12時	13時	14時	15時	16時	17時	18時	19時	20時	21時	22時	23時
日付を3で割った余り	0	A	B	無	A	B	無	A	B	無	A	B	無	A	B	無	A	B	無	A	B	無	A	B	無
	1	無	A	B	無	A	B	無	A	B	無	A	B	無	A	B	無	A	B	無	A	B	無	A	B
	2	B	無	A	B	無	A	B	無	A	B	無	A	B	無	A	B	無	A	B	無	A	B	無	A

- ※無：A,B どちらのモードでも輻射しない時間帯  
 A：Aモードの本製品が輻射をおこなう時間帯  
 B：Bモードの本製品が輻射をおこなう時間帯  
 例：12月4日の場合、4÷3で余りが1⇒中央の段

### 状態ランプ 点灯状態について

点灯状態	点灯イメージ	動作の状態
点灯		時刻情報の輻射は休止中です。(2時間継続)
点滅パターン① (点灯2秒、消灯0.5秒)		時刻情報の輻射をおこなっています。(1時間継続)
点滅パターン② (点灯1秒、消灯1秒)		テレビ信号から時刻情報を取得中です。 時刻情報の輻射はおこないません。 (電源投入時に最長10分程度継続)
消灯		電源が入力されていない可能性があります。

## こんなときには

Q	A
<ul style="list-style-type: none"> <li>5日以上経っても時刻情報の受信ができていない</li> <li>時計の受信状態が良くならない</li> </ul>	<p>以下のケースが考えられます。</p> <ul style="list-style-type: none"> <li>本製品と時計との距離が遠い 可能な限り本製品に近い場所(5m以内)へ時計を移動するか、時計の正面か背面を本製品の方向へ向けてみてください。</li> <li>大きな金属物などがある 本製品と時計との間に大きな金属物(テレビ、キャビネット、ロッカーなど)がある場合、電波が届かなくなる場合があります。大きな金属物を避けるよう、時計を移動してみてください。</li> </ul>
<ul style="list-style-type: none"> <li>LEDランプが消えている</li> </ul>	<ul style="list-style-type: none"> <li>故障の可能性があります。施設の管理者や工事業者様にご連絡ください。</li> </ul>
<ul style="list-style-type: none"> <li>停電後復旧したとき、何か操作する必要があるか</li> </ul>	<ul style="list-style-type: none"> <li>自動的に時刻情報の取得と輻射を開始します。操作をおこなう必要はありません。</li> </ul>
<ul style="list-style-type: none"> <li>時刻情報の輻射を止め、テレビ端子としてのみ使用したい</li> </ul>	<ul style="list-style-type: none"> <li>時刻情報の輻射を停止することはできません。</li> </ul>
<ul style="list-style-type: none"> <li>テレビからBS・CSアンテナへ電源を送りたい</li> </ul>	<ul style="list-style-type: none"> <li>本製品は非電通タイプですので、本製品を通してBS・CSアンテナへの送電はできません。</li> </ul>
<ul style="list-style-type: none"> <li>本製品同士を近くに配置した場合どうなるか</li> </ul>	<ul style="list-style-type: none"> <li>同じモードに設定されていると、時計がうまく情報を取得できなくなる現象(干渉)が発生する場合があります。違うモードに設定することで、干渉を避けられます。</li> </ul> <p><b>A/Bモードの選択についてはP4.をご確認ください。</b></p>
<ul style="list-style-type: none"> <li>端子台の色を変更したい</li> <li>プレートの色に合わせたい</li> </ul>	<ul style="list-style-type: none"> <li>本製品の端子台は『パナソニック コスモシリーズ ワイド21 ホワイト』の近似色のみとなっております。</li> </ul>

標準性能表

項目		性能					備考	
時刻情報輻射部	入力信号	地上デジタルテレビジョン放送信号					ワンセグ専用	
	受信チャンネル	13~52ch					自動受信	
	入力レベル範囲 (dBμV)	55~83						
	輻射周波数 (kHz)	60						
	入力時刻精度 (ms)	±500					ARIB 規格	
	輻射範囲 (m)	半径 約5					微弱無線局適合	
	輻射モード	A / B モード切換					※	
	輻射時刻精度 (ms)	±550					入力時刻精度誤差を含む	
テレビ端子部	周波数帯域 (MHz)	10~76	76~222	222~770	770~1489	1489~2150	2150~2681	2681~3224
	挿入損失 (dB以下)	2.0		3.0		5.0		6.5
	入力・出力電圧定在波比[VSWR]	2.5以下						
	入力・出力インピーダンス (Ω)	75(F型)						
電源電圧 (V)	DC13.5~16.5							
消費電流 (mA)	75以下							
外形寸法 (mm)	43.6(W)×68.3(H)×40.5(D)					突起物含まず		
質量 (kg)	0.2							
使用温度範囲 (°C)	-10~+40					本体周囲温度		

※使用する環境や時計の種類により受信までに3日~5日かかる場合があります。A/Bモードは、互いに輻射時間帯が重ならないように時刻情報を輻射します。

【免責事項】

- 本製品は十分注意して設計・生産しておりますが、万が一製品に瑕疵があった場合の補償は代替品の提供のみとさせていただきます。工事費用など、その他に発生した費用についてはお客様負担とさせていただきます。
- 弊社はいかなる場合においても以下に関する一切の責任を負いかねますので、ご了承ください。
  - ・本製品の動作状態(正常/異常)にかかわらず、犯罪や事故、トラブル等が発生した場合の損害
  - ・施工(取り付け/取り外し)により生じた建物などへの損害および施工上の不備による事故や損傷
  - ・お客様ご自身、または弊社が認定していない第三者が本製品を分解・修理・改造などをおこなったことにより生じた損害
  - ・本製品の使用中、関連機器または接続した機器に万が一故障や不具合が発生した場合の損害
  - ・地震・雷・風水害・雪害などの自然災害、または弊社の責任によらない火災、その他の事故、お客様の故意もしくは過失・誤用、第三者による行為、その他異常な条件下での使用により生じた損害
- 将来的にワンセグ放送が中止された場合は本製品の時刻情報輻射機能は利用できません。
- 時計により、時刻情報を受信する時間帯や受信性能に差があります。詳細はご使用になる時計の説明書やメーカーのホームページ等をご確認ください。

この保証書は、本書記載内容で  
無料修理をおこなうことをお約束するものです。

〈無料修理規定〉

1. 取扱説明書、施工説明書、本体貼付ラベルなどの注意書に従った正常な使用状態で保証期間内に故障した場合には、無料修理をさせていただきます。

- ①無料修理をご依頼される場合は、商品に本書を添えてお買い上げの販売店にお申し付けください。
- ②修理対象品を直接弊社お客様窓口まで送付された場合の送料はお客様負担とさせていただきます。また、出張修理をおこなった場合、出張料はお客様負担とさせていただきます。

2.保証期間内でも次の場合には有料修理とさせていただきます。

- ①使用上の誤りおよび不当な修理や改造による故障および損傷。
- ②お買い上げ後の取付場所の移設、輸送、落下などによる故障および損傷。
- ③火災、爆発事故、突風、豪雨、落雷、地震、噴火、水害、津波など天変地異または戦争、暴動等破壊行為による故障および損傷。
- ④工業地域、海岸付近、温泉地等の地域における公害、塩害、ガス害(硫化ガスなど)など腐食性の空気環境に起因する故障および損傷。
- ⑤カラス、ねずみ、昆虫などの動物の行為や、植物などに起因する故障および損傷。
- ⑥異常電圧、電気の供給トラブルなどに起因する故障および損傷。
- ⑦用途以外で使用した場合の故障および損傷。
- ⑧塗装の色あせなどの経年変化または使用に伴う摩擦などにより生じる外観上の現象。
- ⑨消耗部品の消耗に起因する故障および損傷。
- ⑩日本国以外で使用された場合の故障および損傷。
- ⑪本書のご提示がない場合。
- ⑫本書にお買い上げ年月日、お客様名、販売店名の記入がない場合、あるいは字句を書き換えられた場合。

3. ご贈答品などで本保証書に記入の販売店で無料修理をお受けになれない場合は、お客様窓口にお問い合わせください。
- 4.本書は日本国内においてのみ有効です。(This Warranty is valid only in Japan)
- 5.本書は再発行いたしませんので大切に保管してください。

※この保証書は、本書に明示した期間、条件のもとにおいて無料修理をお約束するものです。従ってこの保証書によってお客様の法律上の権利を制限するものではありませんので、保証期間経過後の修理などについてご不明の場合は、お買い上げの販売店またはお客様窓口にお問い合わせください。  
※保証期間経過後の修理、補修用性能部品の保有期間についてはお客様窓口にお問い合わせください。

【注意】 本製品のソフトウェアなどをリバースエンジニアリングや逆コンパイル、逆アセンブルすること、また本製品に基づいて派生的な成果物を作成することを固く禁じます。

保証書	
型名	WTUE7
お客様	お名前
	ご住所 〒 -
お電話番号 ( )	
お買い上げ日	取扱販売店名・住所・電話番号
年 月 日	
保証期間(お買い上げ日より)	
<b>1年</b>	
(ただし消耗品は除く)	

お客様窓口



**0570-091039**

ご利用時間 9:00~12:00 13:00~17:30  
ナビダイヤル® (土・日祝祭日・弊社休業日を除く)

**日本アンテナ株式会社**

本社/〒116-8561 東京都荒川区西尾久7-49-8  
(ホームページアドレス) <https://www.nippon-antenna.co.jp/>  
※製品改良のため、仕様、外観の一部を予告なく変更することがあります。  
7126628 2020年 12月

ナビダイヤルが利用できない場合は ☎(03)3893-5243

特長

安全上の注意

接続図・設置上の注意

各部名称・A/Bモードの選択について

設置方法・設置のポイント

使用上の注意・A/Bモードの輻射時間帯について・状態ランプ点灯状態について

こんなときは

標準性能表・保証書