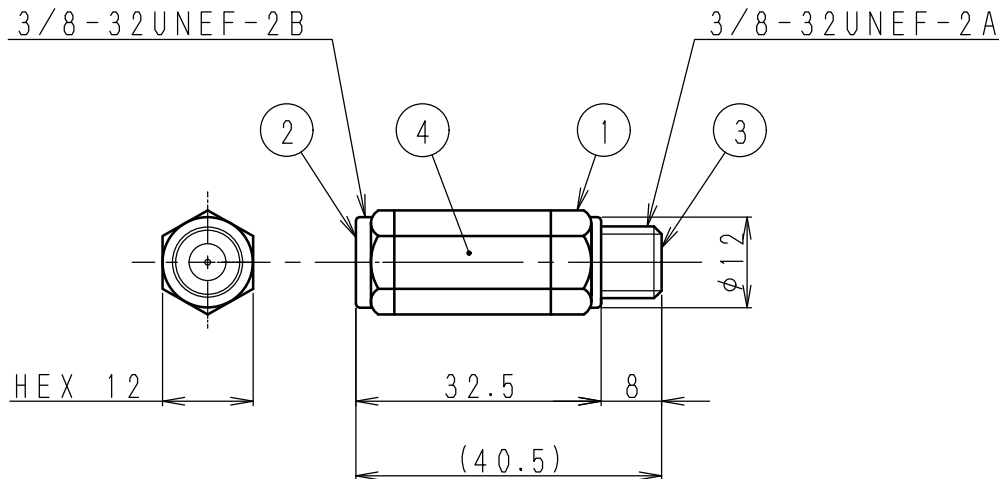


RoHS対応



標準性能表

項目	型名	BAT6BSLPE		
周波数帯域 (MHz)		10~2071	2339~2490	2708~3224
挿入損失 (dB以下)		3.0	—	3.0
減衰量 (dB)		—	5~8	—
電圧定在波比 (以下)		2.5	—	2.5
漏洩電界強度 ※ (dBμV/m以下)		34		
インピーダンス (Ω)		75		
使用温度範囲 (℃)		-20~+40		
質量 (g)		20		

入力(出力)端子と出力(入力)端子間 電流通過
 最大DC15V・0.5A
 ※ 当社測定系における3m法での値

部番 ITEM	名称 DESCRIPTION	個数 QUANTITY	材質 MATERIAL	処理 TREATMENT	備考 NOTE
4	銘板	1	合成樹脂		
3	出力(入力)端子	1			F型(メス)
2	入力(出力)端子	1			F型(オス)
1	BAT6BSLPE本体	1	黄銅	ニッケルめっき	

SCALE	DESIGNED	DRAWN	INSPECTED	APPROVED
尺 Free	担 鈴木	製 奇崎	検 徳永	承認 関根

単位 UNIT	質量 MASS	品名 DESCRIPTION
mm		BS左旋用ブロックアッテネーター
三 角 法 3RD ANGLE PROJECTION		名 BAT6BSLPE 外觀標準性能表
日本アンテナ株式会社 NIPPON ANTENNA CO.,LTD.		図 番号 DRAWING NO. 2183530F10