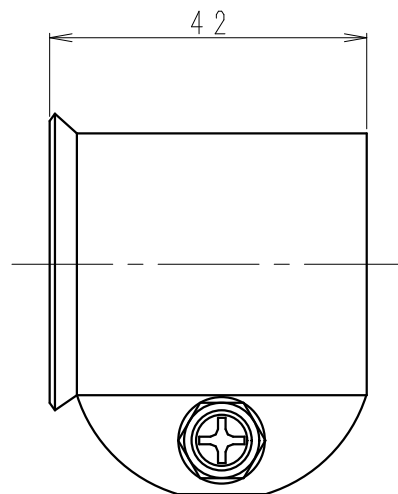
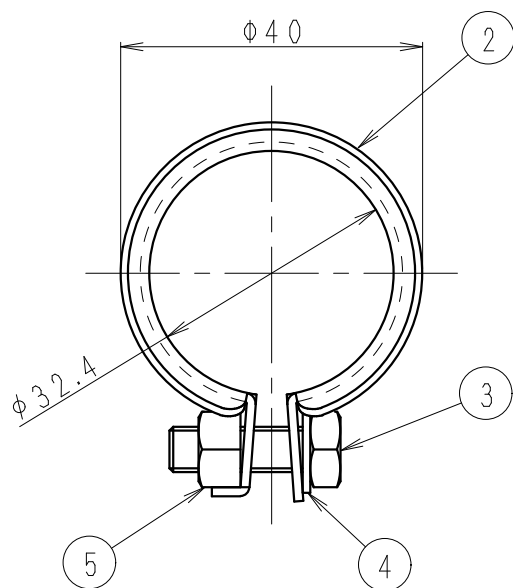
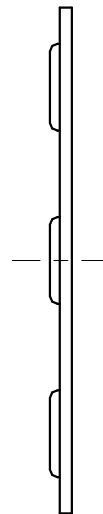
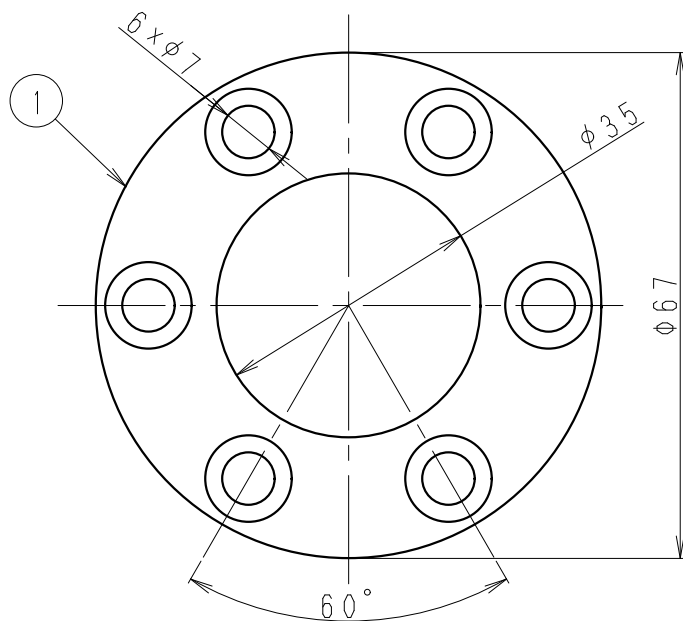


RoHS対応



質量：80g

| | | | | | |
|---|-----------|---|-------|---------|-------|
| 5 | 六角ナット | 1 | 黄銅 | ニッケルめっき | M6 |
| 4 | 平座金 | 1 | ステンレス | — | M6 |
| 3 | 六角ボルト | 1 | ステンレス | — | M6×20 |
| 2 | マストバンドφ32 | 1 | めっき鋼板 | — | t1.2 |
| 1 | 丸ツパφ32 | 1 | めっき鋼板 | — | t1.6 |

| 部番 ITEM | 名 称 DESCRIPTION | 個 数 QUANTITY | 材 質 MATERIAL | 処 理 TREATMENT | 備 考 NOTE |
|------------|--------------------|-----------------|-----------------|------------------|-------------|
|------------|--------------------|-----------------|-----------------|------------------|-------------|

| | | | | |
|----------------------|-----------------------|--------------------|------------------------|-----------------------|
| SCALE 尺 度 Free | DESIGNED 担 当 手計 | DRAWN 製 図 奇崎 | INSPECTED 検 査 細川 | APPROVED 承 認 関根 |
|----------------------|-----------------------|--------------------|------------------------|-----------------------|

| | | |
|-------------------------------|-------------|-----------------------------------|
| 単 位 UNIT mm | 質 量 MASS | 品 名 DESCRIPTION RZ32A-HD外觀図 |
| 三 角 法 3RD ANGLE PROJECTION | | 図 番 DRAWING NO. 2183570A10 |

| | |
|---------------------------------------|-------------------|
| 日本アンテナ株式会社 NIPPON ANTENNA CO.,LTD. | 図 番 2183570A10 |
|---------------------------------------|-------------------|