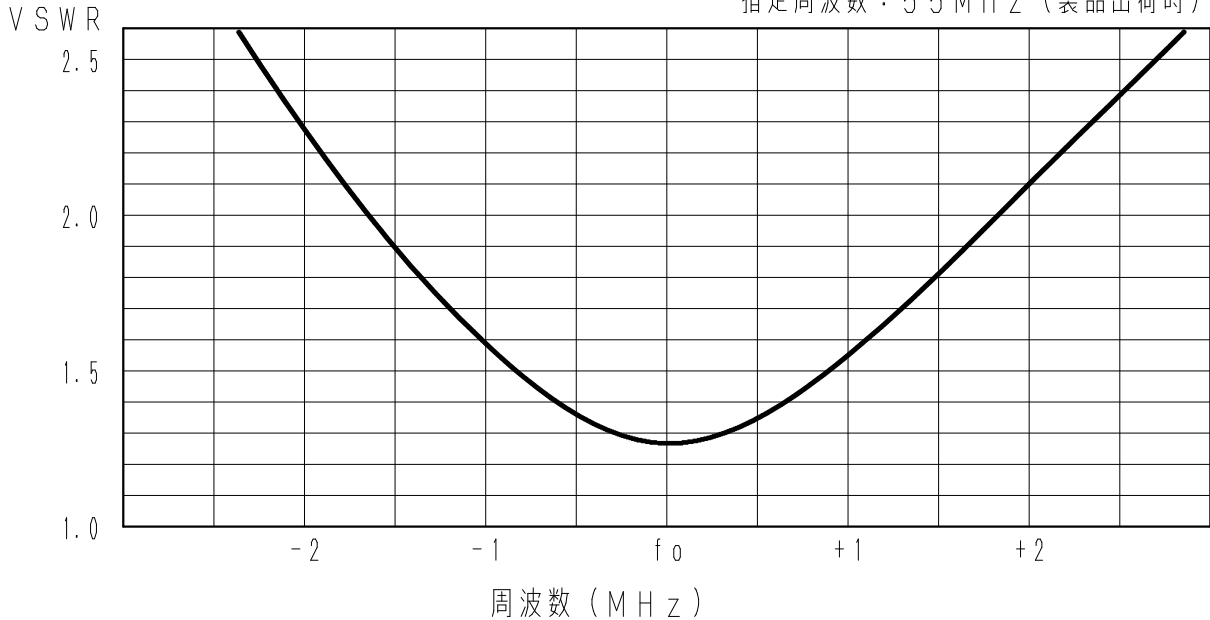


アンテナ仕様書

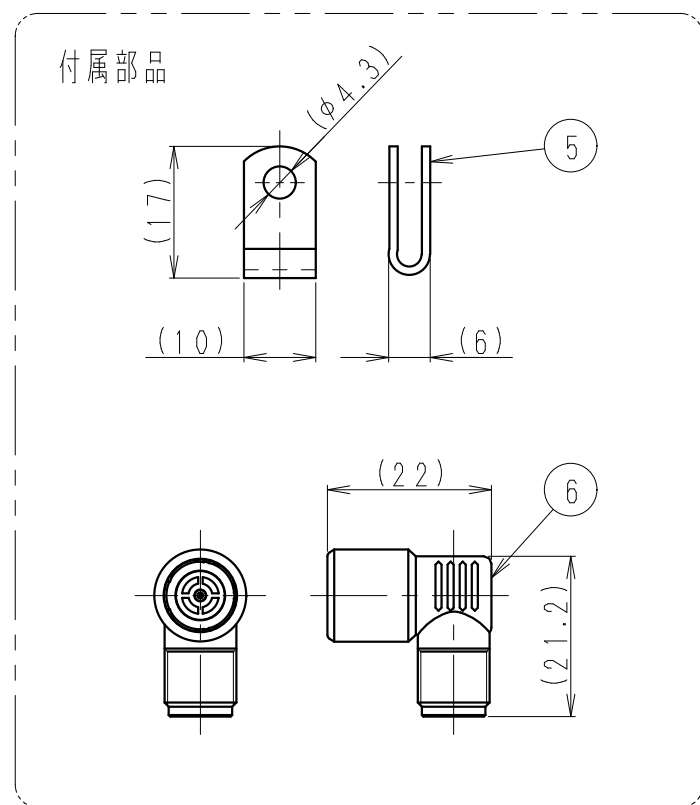
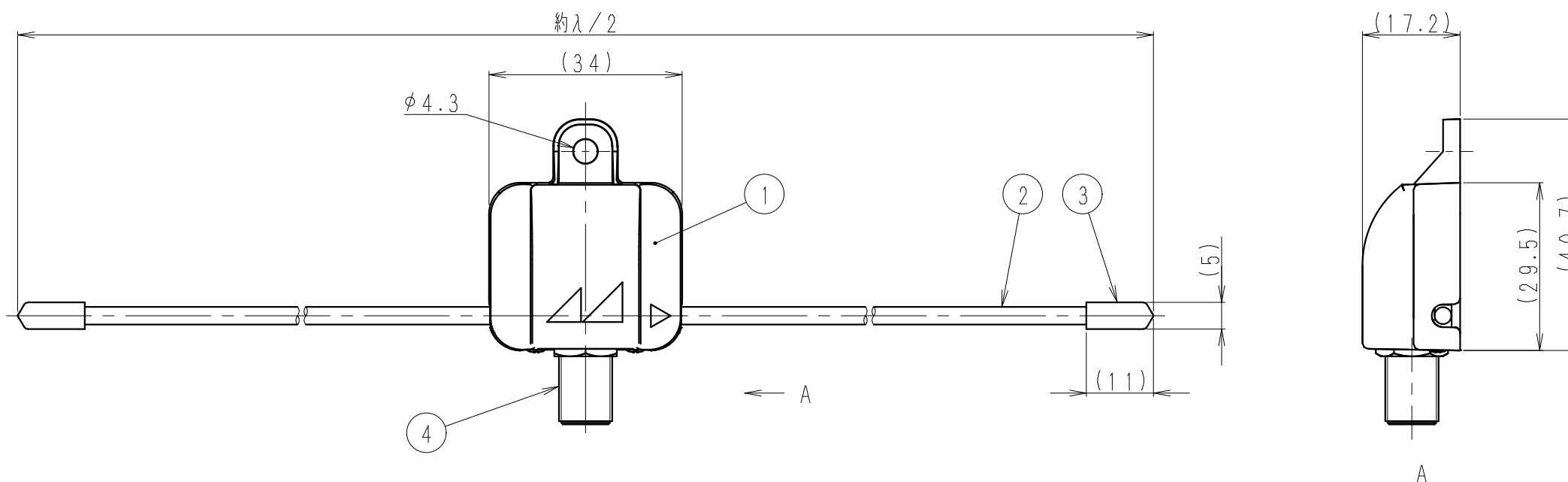
仕様項目		仕様内容
1	アンテナ型式	ダイポール型アンテナ
2	型名	DP-0613
3	用途	固定局用 受信専用
4	使用周波数	55MHz~95MHz内の指定周波数
5	入力インピーダンス	公称 50Ω
6	VSWR(参考値)	指定周波数にて 2.0以下
7	利得(参考値)	指定周波数にて 2.15dBi
8	指向性(参考値)	H面:無指向性
9	給電部接栓	F-J型接栓
10	質量	約70g(製品出荷時)※アンテナのみ
11	設置場所	屋内 ※非防水
備考 付属品 ・エレメントクリップ 6個 ・LP-P接栓 1個 項目6, 7, 8の仕様値は設置状態により異なる為 参考値となります		

■ 周波数特性<例>

指定周波数: 55MHz(製品出荷時)



型名	DP-0613			図番	FO-D031-M01
担当	開発設計 2023.04.28 三上	検図	開発設計 2023.04.28 細川	承認	開発設計 2023.04.28 岡島
					日本アンテナ株式会社



部番 ITEM	名 DESCRIPTION	個数 QUANTITY	材 質・処 理 MATERIAL TREATMENT	部 品 図 番 PART DRAWING NO.	備 考 NOTE
6	LP-P	1	亜鉛合金・ニッケルめっき, 他		
5	エレメントクリップ	6	ナイロン		半透明
4	出力端子	1	亜鉛合金・ニッケルめっき, 他		
3	キャップ	2	PVC		白
2	エレメント	2	軟銅線, PVC		白
1	給電カバー	1	合成樹脂		白

呼び寸法 RANGE	許容差の区分 COMMON TOLERANCE		
≤ 10	±0.1	±0.2	±0.4 ±
≤ 25	±0.15	±0.3	±0.6 ±
≤ 80	±0.25	±0.5	±1.0 ±
≤ 250	±0.4	±0.8	±1.5 ±
≤ 1000	±1.0	±2.0	±6.0 ±

符号 SYM	日付 DATE	変更記事 REVISION RECORD	担当承認 DESIGNER APPROVED
△			
△			
△			
△			
△			

SCALE 1:1	DESIGNER 2023.04.24 三上	DESIGNER 2023.04.24 佐藤(由)	INSPECTOR 2023.04.24 細川	APPROVED 2023.04.24 岡島	DESCRIPTION 屋内用 ダイポール型アンテナ DP-0613 外觀図
単位 DIM m・mm	質量 MASS			DRAWING NO. F0-D031-H01	
日本アンテナ株式会社 NIPPON ANTENNA CO., LTD.					図番