

**RoHS対応**




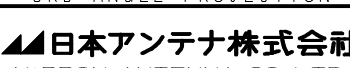
標準性能表

項目	型名	AMP-060-95FN	備考	
アンテナ部	周波数帯域 (MHz)	55~95		
	利得 (dB)	14~18		
	入力レベル (dBμV)	0~69	受信環境による	
	最大出力レベル (dBμV)	85		
	入力・出力インピーダンス (Ω)	75	C15形 F型	
	VSWR	2.5以下		
	重畳電圧 (V/A)	DC5.3/0.02		
	雑音指数 (dB)	2.5		
	消費電力 (W)	0.3	ACアダプター使用時	
	使用温度範囲 (°C)	0~+40	本体周囲温度	
	外形寸法 (mm)	12 (対辺) × 48.6 (長さ)	六角型	
	質量 (kg)	0.02		
	電源部	周波数帯域 (MHz)	55~95	
挿入損失 (dB)		0.5以下		
入力・出力インピーダンス (Ω)		75	C15形 F型	
VSWR		2.5以下		
電源電圧 (V)		AC100±10 (50/60Hz)		ACアダプター
		DC4.5		単3形アルカリ乾電池3本
供給電圧 (V)		DC5.3		
使用温度範囲 (°C)		0~+40	本体周囲温度	
外形寸法 (mm)		142.5 (H) × 76 (W) × 35 (D)		
質量 (kg)	0.2	乾電池未装着時		

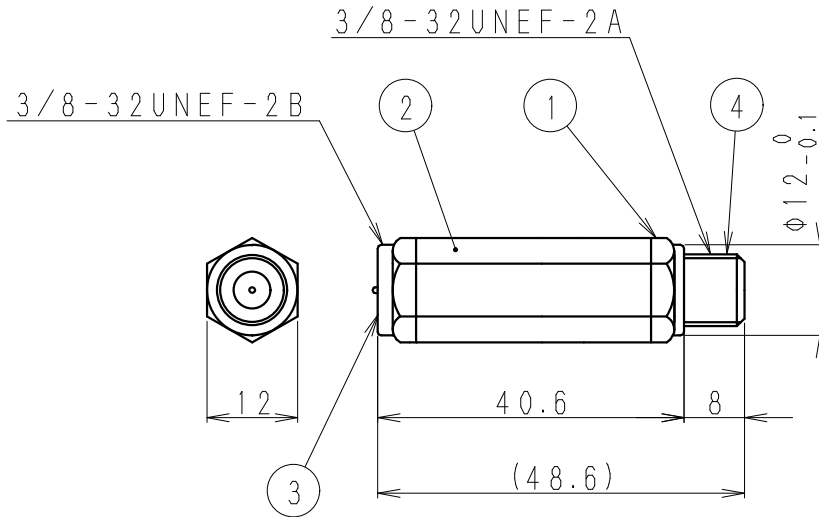
ACアダプター 標準性能表

項目	型名	VBC22EAD
電圧 (V)		AC100 (50/60Hz)
出力電圧 (V/A)		DC5/最大1.0
使用温度範囲 (°C)	*1	0~+40
外形寸法 (mm)	*2	高さ61, 幅28.5, 奥行42
質量 (kg)	*3	0.07

- \*1 本体周囲温度
- \*2 プラグ刃、ケーブル部除く
- \*3 ACアダプター単品

部番 ITEM	名 DESCRIPTION	個数 QUANTITY	材 質 MATERIAL	処 理 TREATMENT	備 考 NOTE
尺 度	SCALE Free	担 当	DESIGNED 	製 図	DRAWN 
単 位	UNIT mm	質 量	MASS	品 名	DESCRIPTION 戸別受信ブースター AMP-060-95FN標準性能表
三 角 法 3RD ANGLE PROJECTION			検 査	INSPECTED 	承 認
 NIPPON ANTENNA CO.,LTD.			製 品	DRAWING NO.	番 2183584D12

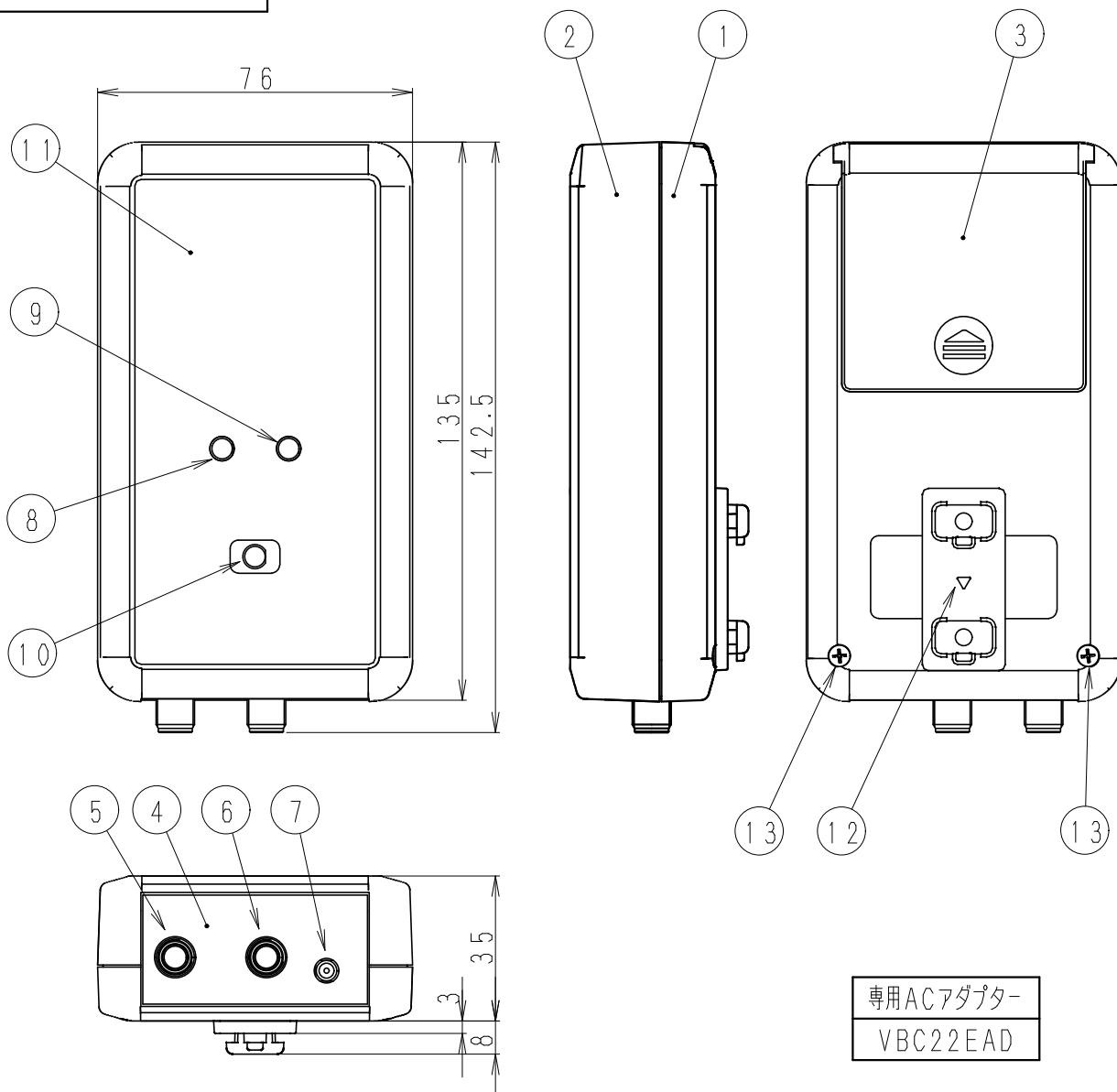
RoHS対応



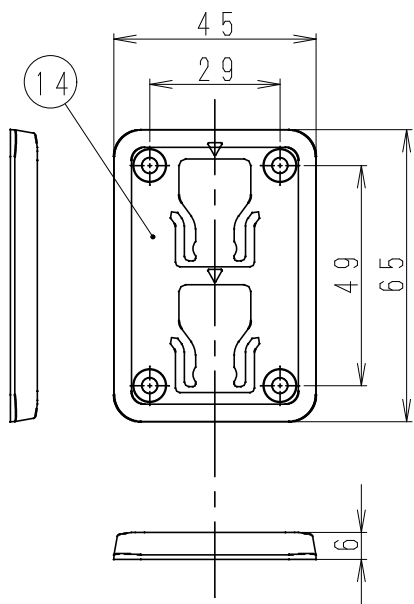
4	出力端子	1	黄銅	ニッケルめっき	C15形 F型
3	入力端子	1	黄銅	ニッケルめっき	C15形 F型
2	銘板	1	合成樹脂		
1	本体	1	黄銅	ニッケルめっき	
部 番 ITEM	名 称 DESCRIPTION	個 数 QUANTITY	材 質 MATERIAL	処 理 TREATMENT	備 考 NOTE

SCALE 尺 度 Free	DESIGNED 担 当 上	DRAWN 製 図 崎	INSPECTED 検 査 林	APPROVED 承 認 島
単 位 UNIT mm	質 量 MASS	品 名 DESCRIPTION 戸別受信ブースター AMP-060-95FN 増幅部外観図		
3RD ANGLE PROJECTION		図 番 DRAWING NO. 2183584A10		
<b>日本アンテナ株式会社</b> NIPPON ANTENNA CO.,LTD.				

RoHS対応



付属品



14	壁掛けブラケット	1	合成樹脂		
13	M2.6×18丸皿タッピングねじ	2	鉄	ニッケルめっき	
12	フック	1	合成樹脂		
11	銘板	1	合成樹脂		
10	LEDライト	1			LED白
9	電源ランプ (ACアダプター)	1			LED緑
8	状態ランプ (乾電池)	1			LED赤
7	電源端子	1			DC5V
6	出力端子	1	亜鉛合金	ニッケルめっき	
5	入力端子	1	亜鉛合金	ニッケルめっき	
4	パネル	1	合成樹脂		
3	電池BOXカバー	1	合成樹脂		
2	カバー	1	合成樹脂		
1	ケース	1	合成樹脂		

部番 ITEM	名 DESCRIPTION	称 QUANTITY	材 MATERIAL	質 TREATMENT	如 理	備 考 NOTE
------------	------------------	---------------	---------------	----------------	--------	----------------

SCALE	DESIGNED	DRAWN	INSPECTED	APPROVED
尺 度	担 当	製 図	検 査	承 認
Free				

単 位 UNIT	質 量 MASS	品 名
mm		DESCRIPTION 戸別受信ブースター AMP-060-95FN 電源部外観図
三 角 法 3RD ANGLE PROJECTION		図 番

	DRAWING NO.
日本アンテナ株式会社 NIPPON ANTENNA CO.,LTD.	2183584A22