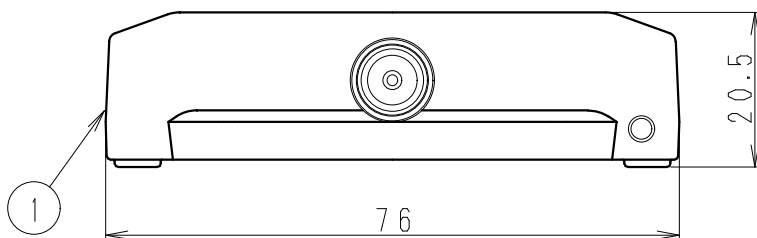
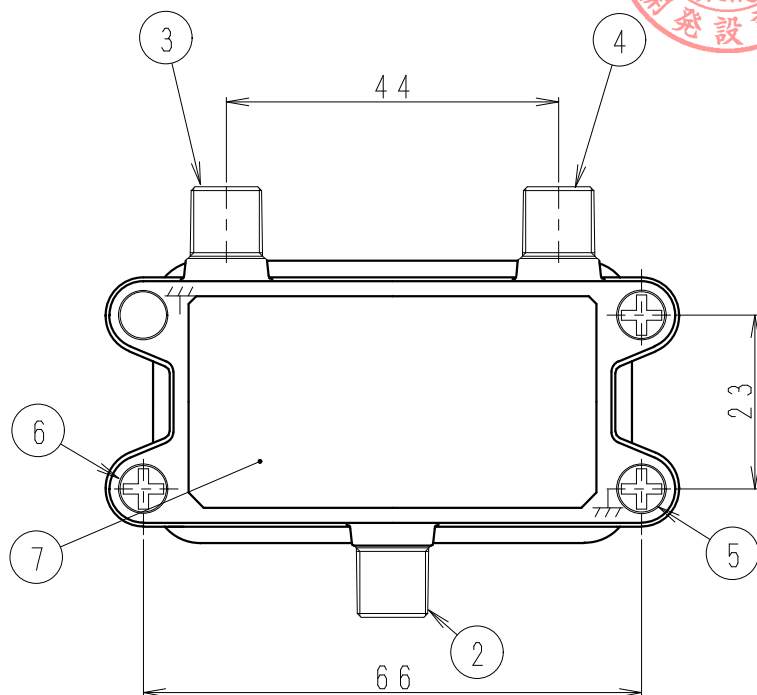
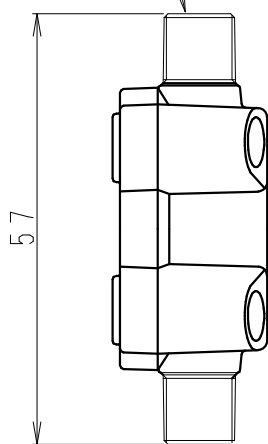


RoHS対応



3/8-32UNEF-2A



標準性能表

項目	型名	MX (108/470) E	
周波数帯域 (MHz)	60MHz・FM・V-Low	U・BS・CS-1F	
		10~108	470~3224
通過帯域損失 (dB)以下	2.5	3.0	
阻止帯域減衰量 (dB)以上	20	20	
電圧定在波比 (以下)	2.0	2.5	
入出力インピーダンス (Ω)	75		
使用温度範囲 (℃)	-10~+40		
質量 (kg)	0.1		

60MHz・FM・V-Low端子と
60MHz・FM・V-Low・U・BS・CS端子間
電流通過 最大DC15V/0.8A

部番 ITEM	名称 DESCRIPTION	個数 QUANTITY	材質 MATERIAL	処理 TREATMENT	備考 NOTE
7	銘板	1	合成樹脂		
6	取付ねじ	2	ステンレス		
5	アース端子	1	ステンレス		機能アース
4	U・BS・CS端子	1	亜鉛合金、合成樹脂、他	ニッケルめっき、他	C15形F型
3	60MHz・FM・V-Low端子	1	亜鉛合金、合成樹脂、他	ニッケルめっき、他	C15形F型
2	60MHz・FM・V-Low・U・BS・CS端子	1	亜鉛合金、合成樹脂、他	ニッケルめっき、他	C15形F型
1	ケース	1	亜鉛合金	ニッケルめっき	

SCALE	DESIGNED	DRAWN	INSPECTED	APPROVED
尺 Free	担 当 駒形	製 図 崎	検 査 徳永	承 認 関根

単 位 UNIT	質 量 MASS	品 名
mm		DESCRIPTION 共同受信用混合器 (屋内用) MX (108/470) E 外觀標準性能表
三 角 法 3RD ANGLE PROJECTION		図 番 DRAWING NO. 2183586F10
日本アンテナ株式会社 NIPPON ANTENNA CO.,LTD.		