

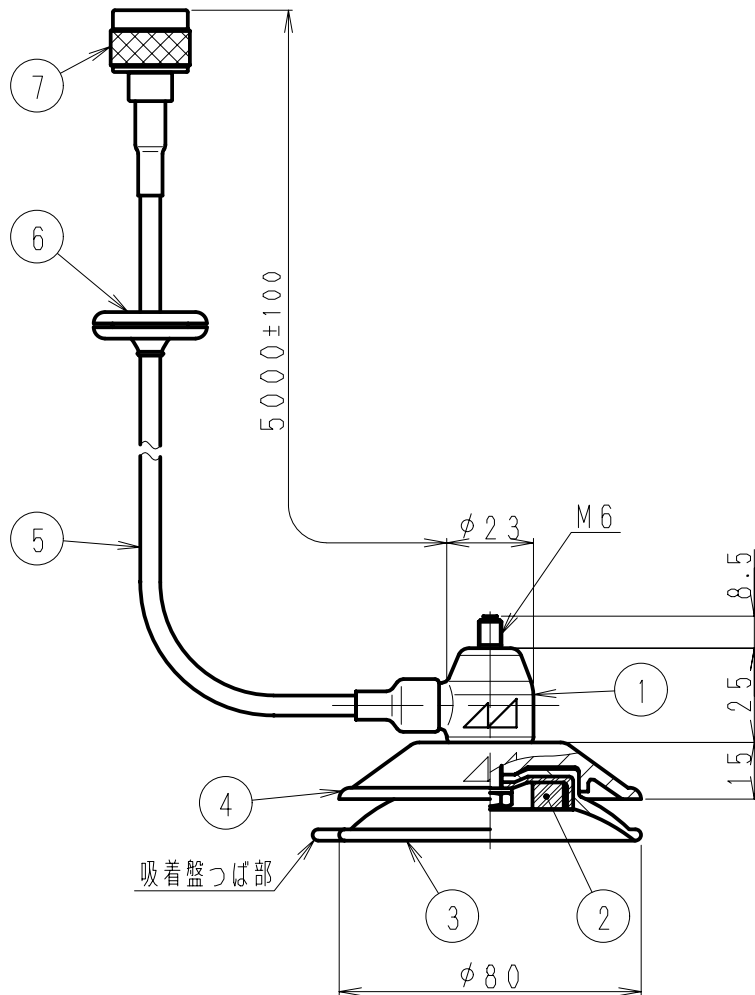
アンテナ用基部仕様書

	仕様項目	仕様内容
1	型名	MCA-SM-BA3
2	用途	移動局車載用吸着盤マグネットタイプ基台
3	入力インピーダンス	公称 50Ω
4	絶縁抵抗	給電点にて乾燥時 DC500Vにて500MΩ以上
5	耐電圧	給電点にて乾燥時 AC1000V1分間加え異常ないこと
6	アンテナ取付部接栓	M6 ねじ切りベース
7	無線機接続側接栓	N-P型接栓(分割式)
8	同軸ケーブル	3D-2V 5m
9	質量	約 0.6 kg
10	取付場所	ルーフトップ
11	付属品	コードホルダー 3個 付属用シール 1枚 取扱説明書 1部
12	備考	

型名 MCA-SM-BA3		図番 MM-K107-M00	
担当 園田 2012.8.21	検図 関 2012.8.21	承認 奥川 2012.8.21	日本アンテナ株式会社

	1	2	3	4	5	6
--	---	---	---	---	---	---

呼び寸法 RANGE	許容差 COMMON	差の区分 TOLERANCE
≤ 10	±0.1	±0.4 ±
≤ 25	±0.15	±0.6 ±
≤ 80	±0.25	±1.0 ±
≤ 250	±0.4	±1.5 ±
≤ 1000	±1.0	±6.0 ±



7	N-P型接栓 (分割式)	1			
6	グロメット	1	EPDM		黒色
5	3D-2V	1			黒色
4	マグネットカバー	1	AES		黒色
3	吸着板	1	EPDM		黒色
2	マグネット	1	フェライト		
1	給電部	1	PP他		黒色

△	△	△	△	△	△	△	△	△	△
部番	名	称	個数	材	質・如	理	部	品	図
ITEM	DESCRIPTION	QUANTITY	MATERIAL	TREATMENT	PART	DRAWING	No.	備考	NOTE
尺	SCALE	DESIGNED	DRAWN	INSPECTED	APPROVED				
度	1:2	園田	園田	関	奥川				
		2012.8.21	2012.8.21	2012.8.21	2012.8.21				
	単	質	DESCRIPTION						
	DIM	量	車載用吸着マグネット型基部						
	MICRO CADAM	質量	MCA-SM-BA3 外観図						
			DRAWING No.						
符号	日付	変更	記事	担当	承認	日本アンテナ株式会社			
SYM	DATE	REVISION	RECORD	DESIGNED	APPROVED	NIPPON ANTENNA CO., LTD.			
						図番 MM-K107-H00			