

## 特長

- 車載用として開発されたホイップアンテナです。
- 高感度での通信が可能です。
- 給電ケーブルには低損失の5D-2V、3D-2Vを使用しております。
- エレメントはねじによる取付のため、洗車時の際、簡単に取りはずしができる構造になっています。

### ■マグネット取付

**MG-930A, MG-930B, HMG-930A, HMG-930B, MCA-MG-BA3, MCA-MG-BA5**

- マグネットカバーには黒色樹脂が被覆されていますので、錆など腐食する心配がありません。
- 強力なマグネットを使用していますので、耐風圧に優れています。

### ■両面テープ接着式

**SBR-930A, MCA-SBR-BA3**

- 車体と容量的に統合されたホイップアンテナです。
- 取付は、裏面の両面接着テープの保護紙をはがし、ルーフトップに取付けて、ご使用ください。
- ベース板は、耐食アルミにアルマイト処理加工を施していますので、耐久性に優れています。

### ■ガーター取付

**GB-930A, HGB-930A, MCA-GB-BA3**

- 車両の窓枠(ガーター)に簡単に取付けられます。
- 取付金具はステンレス材(SUS)を使用していますので、発錆腐食の心配はありません。
- 給電部・エレメントは樹脂により被覆されていますので、防水性・優美さに特に優れ、丈夫です。

### ■吸着盤式マグネット型

**SM-930A, HSM-930A, MCA-SM-BA3**

- 吸着力と磁気力を併合した取付方法は弊社独自の設計(PAT.P)によるもので車体にピッタリと固定され、安定した取付ができ、耐風圧・耐振性にも優れた性能を発揮します。
- アンテナベースカバーが特殊樹脂と特殊合成ゴムによるため、耐候性および、耐油性に優れ、またサビや腐食がありませんので、車両のルーフを傷めたり変色させたりすることがなく、長期間使用できます。
- 取付けには、接着剤などが全く必要ありませんので、工事は簡単です。
- 車両のルーフトップに取付け(容量接地型)使用するので、指向性は極めて良く、車体による悪影響はありません。したがって車体がどの方向にあっても、良好な通話が可能です。

# 日本アンテナ

## 取扱説明書

このたびは、日本アンテナの車載用MCAアンテナ、取付金具をお求めいただきまして誠にありがとうございます。  
ご使用前にこの「取扱説明書」をよくお読みのうえ、正しくお使いください。  
お読みになった後は、いつでも見られるところに必ず保存してください。また、正しく安全にお使いいただくため、ご使用前に必ず「安全上の注意」をごらんください。

### 平成21年 保安基準適合製品

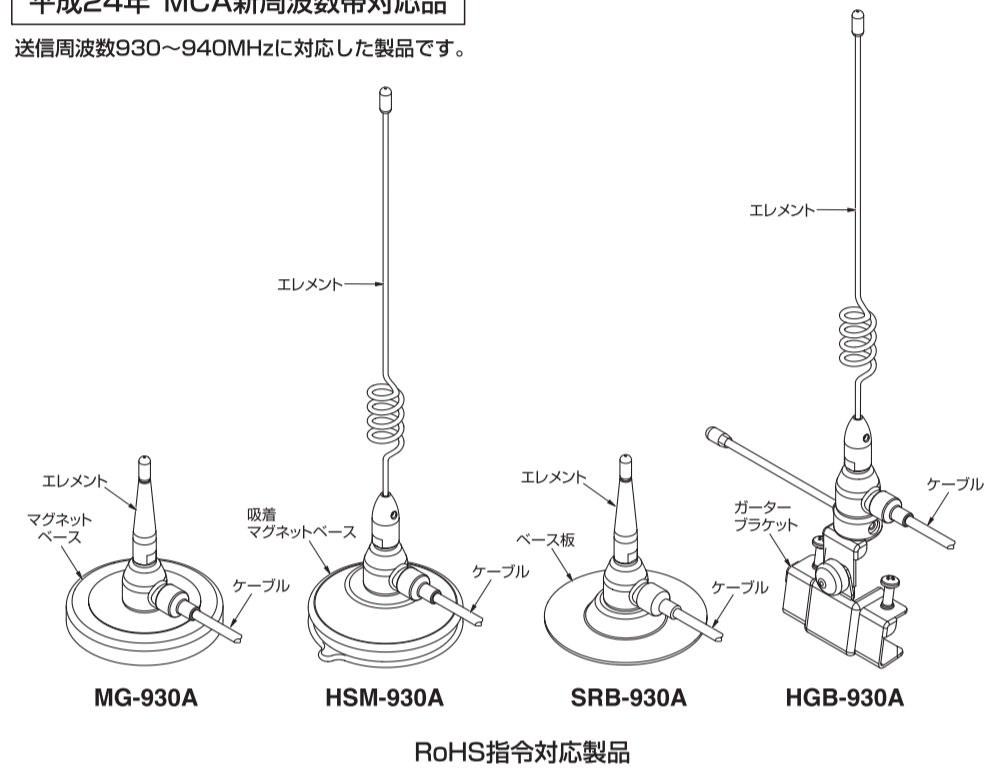
第18条細目告示第2節第100条の4項に適合した製品です。

### 平成24年 MCA新周波数帯対応品

送信周波数930~940MHzに対応した製品です。

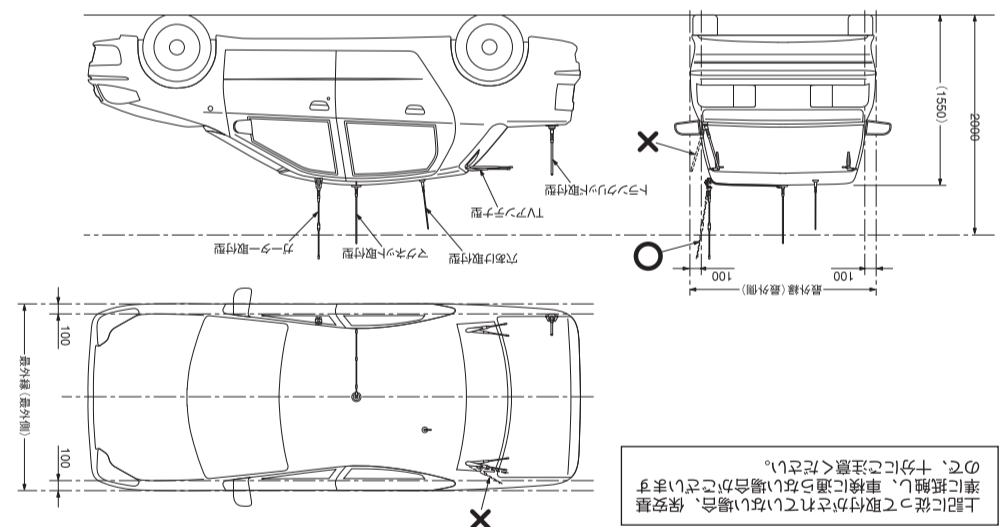
## 車載用 MCAアンテナ 取付金具

取付方法	種類	型名
マグネット取付	容量接地式	MG-930A
		MG-930B
	容量接地式高利得型	HMG-930A
		HMG-930B
	取付金具	MCA-MG-BA3
MCA-MG-BA5		
吸着盤式マグネット形	容量接地式	SM-930A
	容量接地式高利得型	HSM-930A
	取付金具	MCA-SM-BA3
両面テープ接着式	容量接地式	SBR-930A
	取付金具	MCA-SBR-BA3
ガーター取付	容量接地式	GB-930A
	容量接地式高利得型	HGB-930A
	取付金具	MCA-GB-BA3



## 日本アンテナ株式会社

本社 / 〒116-8561 東京都荒川区西尾久7-49-8 ☎(03)3893-5221 (大代)  
(ホームページアドレス) <http://www.nippon-antenna.co.jp/>  
※製品改良のため、仕様、外観の一部を予告なく変更することがあります。  
CM-P500-J53-01 2013年4月



RoHS指令対応製品

### 注意事項

- 比較的振動の大きい車両への取付けは避けてください。エレメントが破損する場合があります。
- 台風等の暴風の後に、アンテナや取付金具に緩みや異音が生じることがあります。そのままだと破損し、エレメントを折損する恐れがあります。定期的にお点検してください。
- 雷が鳴り出した際、アンテナやケーブルには触れないでください。感電の原因となります。
- この表示を無視したり、誤った取扱いをすると、人が死亡または重傷を負う可能性が想定される内容を示しています。
- この表示を無視したり、誤った取扱いをすると、人が死亡または重傷を負う可能性が想定される内容を示しています。
- この表示を無視したり、誤った取扱いをすると、人が死亡または重傷を負う可能性が想定される内容を示しています。

### 安全上の注意

この「安全上の注意」・「取扱説明書」および製品では、製品を安全に正しくお使いいただき、お使いになる際の危険や故障への注意を未然に防止するために、いろいろな注意事項を示しています。その表示と意味は次のようになっています。内容をよく理解してから本文をお読みください。

### 免責事項

下記の場合は、保証期間内であっても無償修理の対象外とさせていただきます。  
①本製品の取扱説明書に反する取扱い、施工説明書がある場合はそれに準わない施工、また仕様書に記載された本来の使用目的以外の使用に起因する故障・損傷  
②お客様による加工、組立、施工、管理、メンテナンスなどの誤り、不備に起因する故障・損傷  
③当社または法令の認めない修理、改造に起因する故障・損傷  
④消耗品、摩耗品、経年変化、および塗装・樹脂部分の色あせなどの経年劣化  
⑤温暖地など地域における腐食性の環境に起因する故障・損傷 (ただし、耐腐食性に配慮された製品を除く)  
⑥鳥、ねずみ、昆虫などの動物の行為に起因する故障・損傷  
⑦火災、爆発、交通事故、盗難、噴水、津波など天災地災、または戦争、暴動など破壊行為に起因する故障・損傷  
⑧製品に接続された他の機器のトラブルに起因する特性不具合や故障・損傷  
⑨周辺建物、隣接機器などに起因する故障・損傷  
⑩お買い上げ後の輸送、移動、落下などに起因する故障・損傷  
※無償保証の適用外であること、有償での修理、または代替品への有料交換など(以下「有償修理など」といいます。)のサービスはご利用できません。有償修理などはご希望の場合は、販売店または当社までお問い合わせください。  
※有償修理などの料金は、技術料、部品代、および訪問料で構成されています。

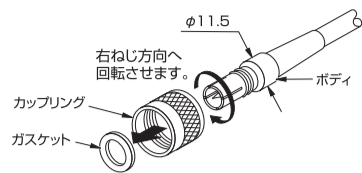
### 製品の保証

お客様窓口 ☎0570-091039  
〒116-8561 東京都荒川区西尾久7-49-8  
(03)3893-5243

ご利用時間 9:00~12:00 13:00~17:30 (日・祭日・弊社休業日を除く)

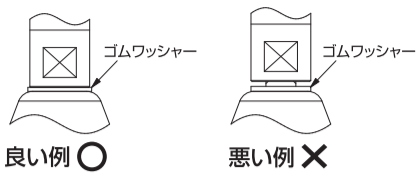
## 取付方法

### ●N型分割式接栓の使用方法



- N型接栓のカップリングを分割して、直径12mm程度の穴があれば車内へケーブルを引込む際、容易におこなえます。
- 分割は、ボディを固定し、カップリングを右ねじ方向へ回転させます。
- 装置は分割したときと逆の順序でおこない、カップリングがカラ回りするまでねじ込んだ後、ガスケットを奥まで差し込みます。

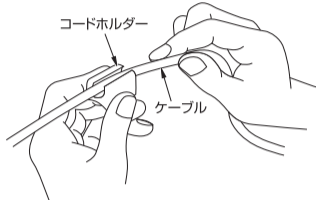
### エレメントの取付時の注意点



- ゴムワッシャーがしっかりとつぶれ、各部品間に隙間が無いことをご確認ください。(上図参照)  
推奨締付トルク：250~350N・cm (2.5~3.5N・m)  
※上限値を超えて締付けた場合、ねじが破損する恐れがありますので、ご注意ください。

### ●コードホルダーの取付注意点

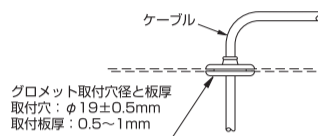
1. 取付面を貼る前にゴミ、水滴などを綺麗に拭き取ってから取付けてください。
2. 取付は、基部から出来るだけ離し、ケーブルの負荷がコードホルダーにかからないように取付けてください。
3. 両面テープの効果は、取付後、5~6時間かかりますので、それまでは、負荷のかからないようにご注意ください。



コードホルダーを事前にケーブルにはめ込んで、車体に貼り付けてください。

### ●グロメットの使用方法

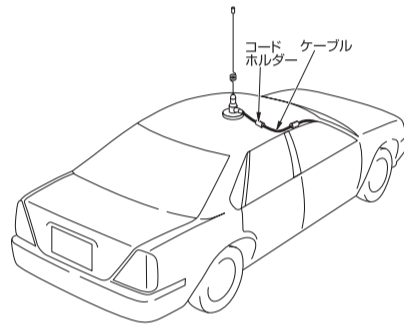
- グロメットを使用する場合は正しく設置してください。防水が損なわれる可能性があります。  
取付穴：φ19±0.5mm  
取付板厚：0.5~1mm  
グロメットをコネクタ側から無理にはずさないでください。グロメットを刃物で切断したり、亀裂を入れたりしないでください。グロメットを穴に取付けてから、ケーブルを引っ張らないでください。



グロメットの設置後、お客様に十分取付け確認をした上で、ご使用ください。  
また、グロメットをケーブルから取りはずす場合は、コネクタ側から無理に引っ張らず、ケーブルに傷が付かないようにハサミなどで切り取ってください。

### ●アンテナ取付例

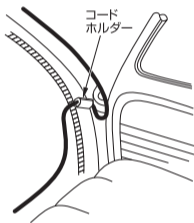
マグネット取付、吸着盤式マグネット型、両面テープ接着式



- 防食フィルムは、平らなところを選び、油污れ、ほこり、ワックスなどを落として貼付けてください。
- コードホルダーを使用して車体に固定してください。
- アンテナはなるべく自動車の屋根の中央の位置に取付けてください。
- アンテナは必ず、防食フィルムを貼付した上に取付けてください。
- 鉄系砂塵などの付着による車体の腐食を防止します。

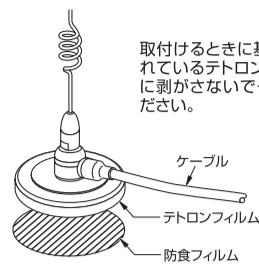
### ●車内にケーブルを引き込む場合

雨水が同軸ケーブルをつたって車内に入らないように固定してください。  
エンジンルーム、温風吹出口のような高温の箇所は同軸ケーブルの内部が溶け、アンテナ性能が損なわれます。



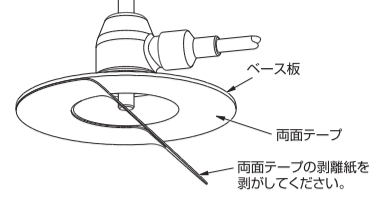
## 取付方法

### ●マグネット取付



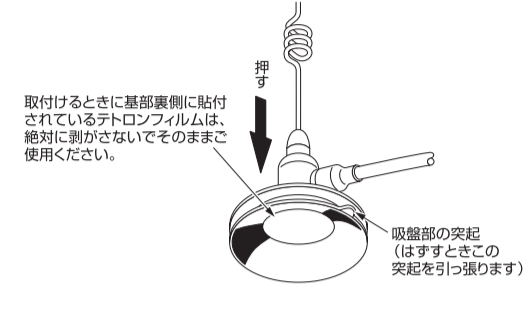
取付けるときに基部裏側に貼付されているテロンフィルムは、絶対に剥がさないでそのまま使用ください。

### ●両面テープ接着式

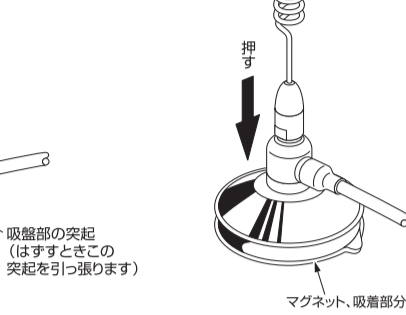


- ベース板の両面テープは、平らなところを選び、油污れ、ほこり、ワックスなどを落として貼付けてください。
- コードホルダーを使用して車体に固定してください。

### ●吸着盤式マグネット型

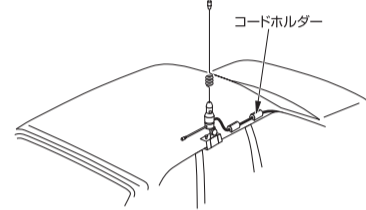


取付けるときに基部裏側に貼付されているテロンフィルムは、絶対に剥がさないでそのまま使用ください。

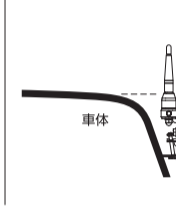


### ●ガーター取付

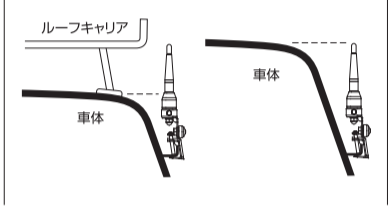
アンテナ取付例



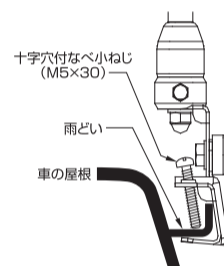
●良い例



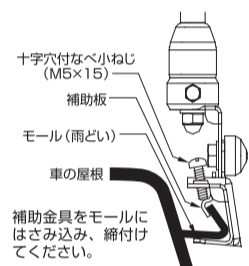
●悪い例



●車の雨どいにモールがなく、締付けねじはいる場合



●車の雨どいにモールがあり、締付けねじはいる場合



## 仕様

型式	容量接地式λ/4ホイップアンテナ		容量接地式3λ/4ホイップアンテナ	
	MG-930A	MG-930B	HMG-930A	HMG-930B
使用周波数	850~940MHz			受信周波数 850~860MHz 送信周波数 930~940MHz
入力インピーダンス	公称50Ω			
VSWR	使用周波数帯域内1.5以下			送信周波数帯域にて1.5以下 受信周波数帯域にて1.9以下
絶対利得	公称2.15dB		公称4.65dB	
指向性	垂直偏波・水平面公称無指向性			
絶縁抵抗	給電点にて乾燥時、DC500Vにて500MΩ以上			
耐電圧	給電点にて乾燥時、AC1000Vを1分間加え異常の無いこと			
端末コネクタ	N-P型接栓(分割式)			
同軸ケーブル	3D-2V 5m(標準)	5D-2V 5m(標準)	3D-2V 5m(標準)	5D-2V 5m(標準)
質量	約0.6kg	約0.8kg	約0.6kg	約0.8kg
取付方法/取付場所	マグネット取付/ルーフトップ			
取付対象車種	普通車・バン全般			
付属品	防食フィルム 1枚 コードホルダー 3個 取扱説明書 1部 ゴムワッシャー 1個			

型式	容量接地式λ/4ホイップアンテナ		容量接地式3λ/4ホイップアンテナ	
	SM-930A	HSM-930A	SBR-930A	GB-930A
使用周波数	850~940MHz			受信周波数 850~860MHz 送信周波数 930~940MHz
入力インピーダンス	公称50Ω			
VSWR	使用周波数帯域内1.5以下			送信周波数帯域にて1.5以下 受信周波数帯域にて1.9以下
絶対利得	公称2.15dB	公称4.65dB	公称2.15dB	公称4.65dB
指向性	垂直偏波・水平面公称無指向性			
絶縁抵抗	給電点にて乾燥時、DC500Vにて500MΩ以上			
耐電圧	給電点にて乾燥時、AC1000Vを1分間加え異常の無いこと			
端末コネクタ	N-P型接栓(分割式)			
同軸ケーブル	3D-2V 5m(標準)			
質量	約0.6kg	約0.6kg	約0.5kg	約0.5kg
取付方法/取付場所	吸着盤マグネット取付/ルーフトップ	両面テープ取付/ルーフトップ	ガーター取付/ルーフサイド	
取付対象車種	普通車・バン全般			
付属品	防食フィルム 1枚 取扱説明書 1部	コードホルダー 3個 ゴムワッシャー 1個	コードホルダー 3個 取扱説明書 1部 ゴムワッシャー 1個	コードホルダー 3個 十字穴付なべ小ねじM5×15 2個 補助板 1個 取扱説明書 1部 ゴムワッシャー 1個

型名	MCA-MG-BA3	MCA-MG-BA5	MCA-SM-BA3	MCA-SBR-BA3	MCA-GB-BA3
入力インピーダンス	公称50Ω				
アンテナ取付部接栓	M6ねじ				
絶縁抵抗	給電点にて乾燥時、DC500Vにて500MΩ以上				
耐電圧	給電点にて乾燥時、AC1000Vを1分間加え異常の無いこと				
端末コネクタ	N-P型接栓(分割式)				
同軸ケーブル	3D-2V 5m(標準)	5D-2V 5m(標準)	3D-2V 5m(標準)		
質量	約0.6kg	約0.8kg	約0.6kg	約0.5kg	約0.4kg
取付方法/取付場所	マグネット取付/ルーフトップ		吸着盤マグネット取付/ルーフトップ	両面テープ取付/ルーフトップ	ガーター取付/ルーフサイド
付属品	防食フィルム 1枚 取扱説明書 1部	コードホルダー 3個	防食フィルム 1枚 コードホルダー 3個 取扱説明書 1部	コードホルダー 3個 取扱説明書 1部	コードホルダー 3個 十字穴付なべ小ねじM5×15 2個 補助板 1個