

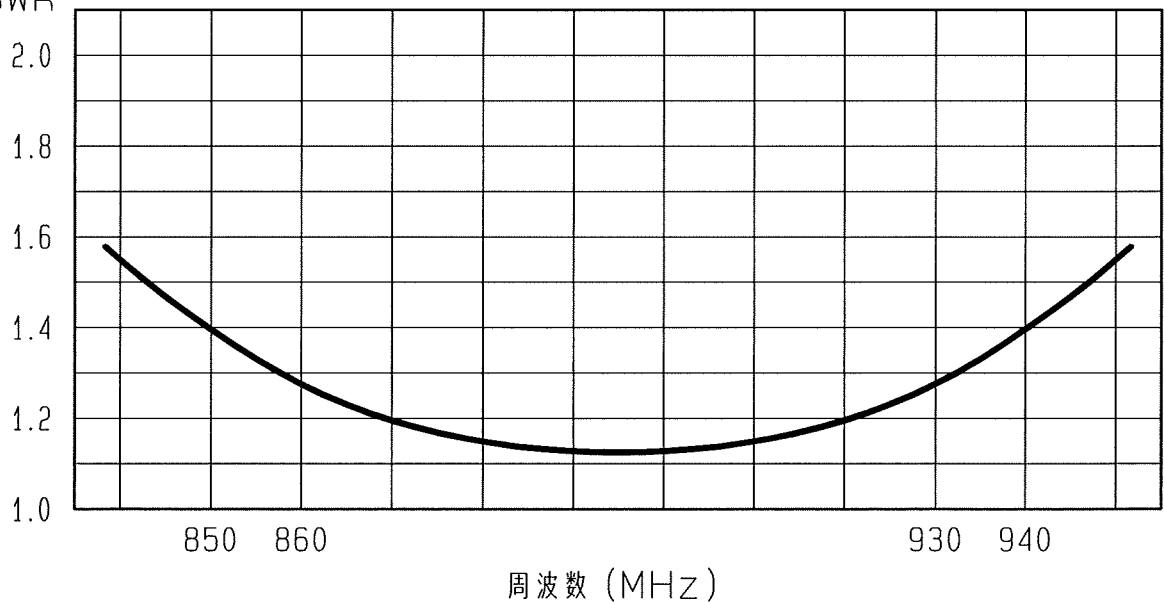
アンテナ仕様書

仕様項目		仕様内容
1	型式	容量接地型 $\lambda/4$ ホイップアンテナ
2	型名	MCA-EL (64) -1
3	用途	移動局車載用
4	使用周波数	850~940MHz
5	入力インピーダンス	公称 50 Ω
6	V S W R	使用周波数帯域にて1.5以下
7	絶対利得	公称 2.15dB
8	指向性	垂直偏波 水平面内公称無指向性
9	給電部接栓	M6 雌ねじ
10	質量	約30g
付属品 取扱説明書 1部 ゴムワッシャー 1個 取付基台 MCA-MG-BA3 MCA-SM-BA3 MCA-MG-BA5 MCA-SBR-BA3 MCA-GB-BA3		

■ 周波数特性<例>

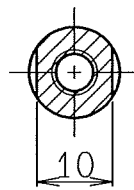
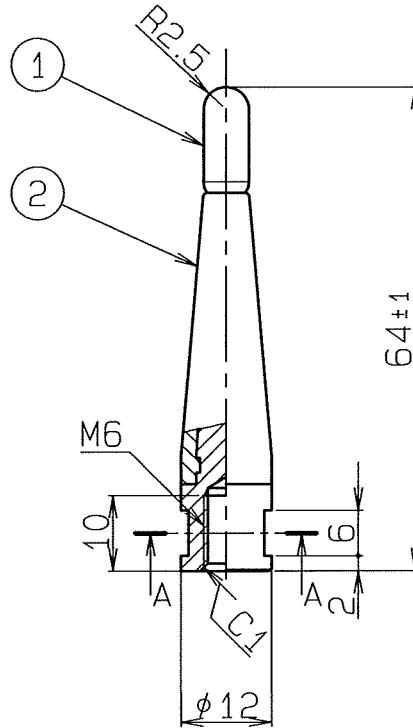
MCA-MG-BA3に取付時の特性例

VSWR



型名	MCA-EL (64) -1		図番	M8-B219-M01
担当	検図	承認	日本アンテナ株式会社	
園田 2012.12.6	(実) 2012.12.6	奥川 2012.12.6		

呼び寸法 RANGE	許容差の区分 COMMON TOLERANCE		
≦ 10	±0.1	±0.2	±0.4
≦ 25	±0.15	±0.3	±0.6
≦ 80	±0.25	±0.5	±1.0
≦ 250	±0.4	±0.8	±1.5
≦ 1000	±1.0	±2.0	±6.0



断面A-A

2	エレメント部	1	PP他	黒色
1	エレメントトップ	1	AES	橙色

△	△	△	△	△	△	△	△	△	△	
部番	名	林	組数	材	質・処	理	部	品	図	
ITEM	DESCRIPTION		QUANTITY	MATERIAL	TREATMENT		PART	DRAWING	No.	
	SCALE	DESIGNED	DRAWN	INSPECTED	APPROVED					
	1:1	担 園田	製 園田	検 (実)	承 奥川					
		当 2017.11.20	図 2017.11.20	図 2012.11.20	認 2012.11.20					
	単 位	質 量	DESCRIPTION							
	DIM	m・m	MASS	800MHZ帯車載用アンテナエレメント						
	MICRO CADAM	⊕		名 MCA-EL(64)-1外観図						
	日本アンテナ株式会社			図 DRAWING No.						
符号	日付	変更	記事	担当	承認	NIPPON ANTENNA CO., LTD.				
SYM	DATE	REVISION	RECORD	DESIGNED	APPROVED	番 M8-B219-H01				