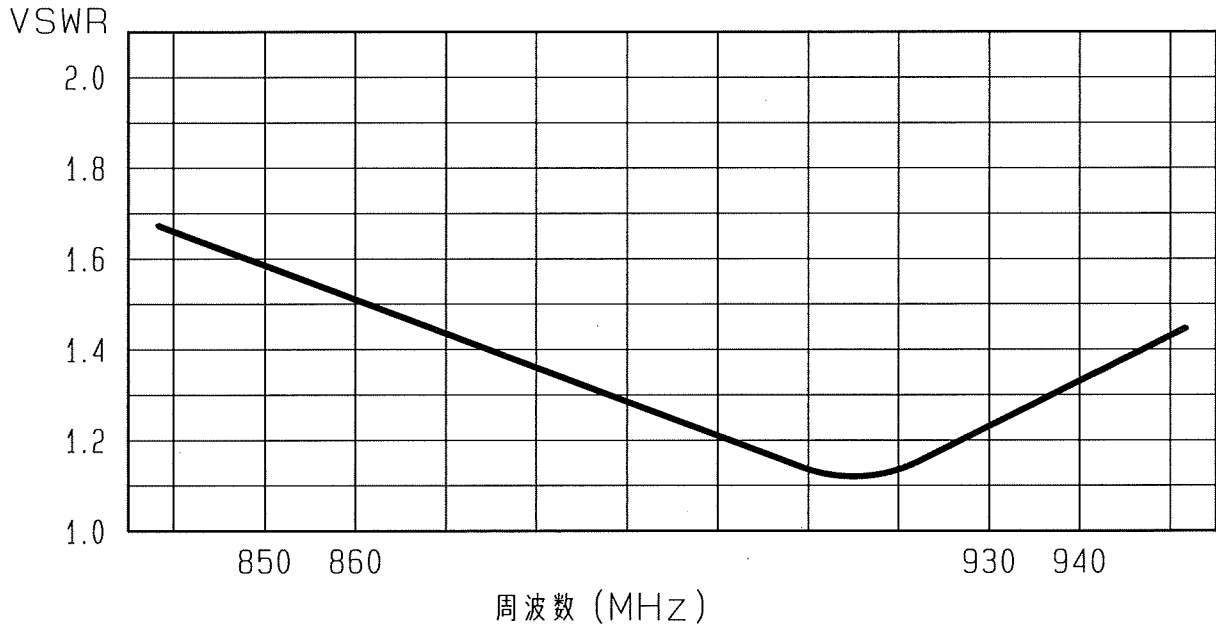


アンテナ仕様書

	仕様項目	仕様内容
1	型式	容量接地型 3λ/4 ホイップアンテナ
2	型名	HGB-930A
3	用途	移動局車載用
4	使用周波数	受信周波数 850~860MHz 送信周波数 930~940MHz
5	入力インピーダンス	公称 50 Ω
6	V S W R	送信周波数帯域にて1.5以下 受信周波数帯域にて1.9以下
7	絶対利得	公称 4.65dB
8	指向性	垂直偏波 水平面内公称無指向性
9	絶縁抵抗	給電点にて乾燥時 DC500Vにて500MΩ以上
10	耐電圧	給電点にて乾燥時 AC1000V1分間加え異常ないこと
11	給電部接栓	N-P型接栓 (分割式)
12	給電ケーブル	3D-2V 5m
13	質量	約 0.5kg
14	取付方法	ガーター取付
15	取付場所	ルーフサイド
付属品		取扱説明書 1部 十字穴付なべ小ねじM5×15 2個
		コードホルダー 3個 補助板 1個 ゴムワッシャー 1個

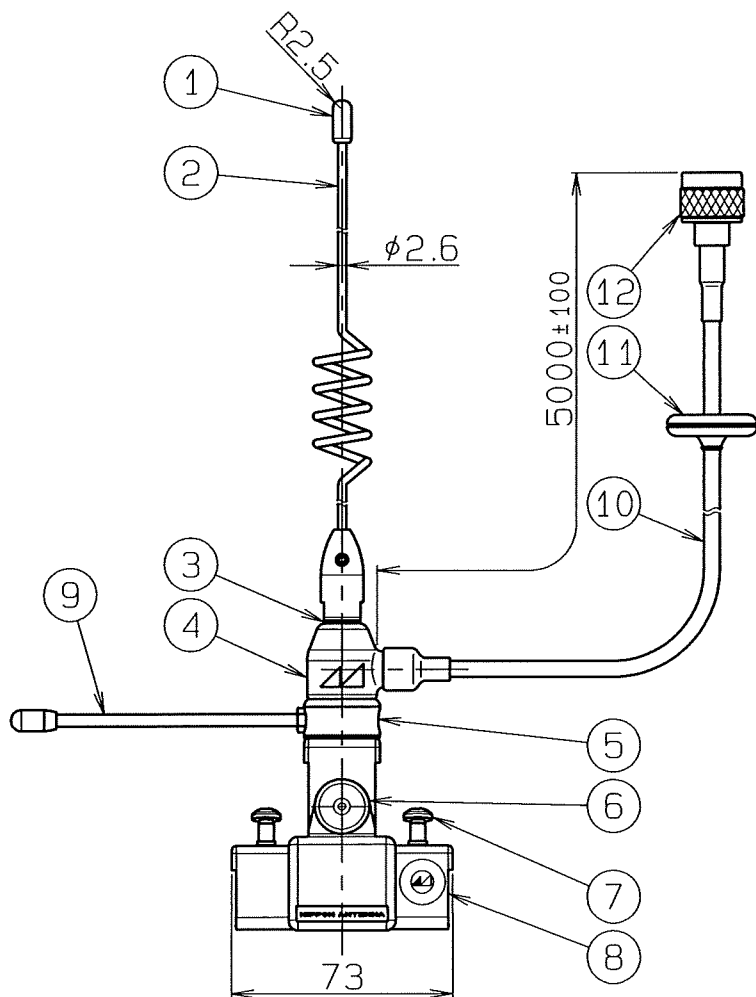
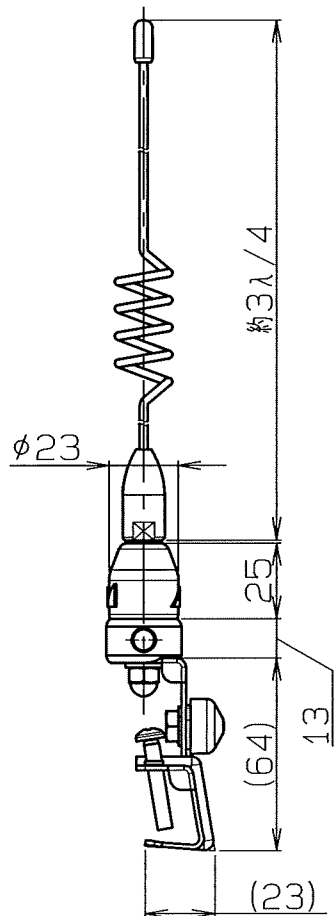
■ 周波数特性<例>



型名 HGB-930A		図番 M8-G104-M01	
担当 園田 2012.12.6	検図 (実) 2012.12.6	承認 (実) 2012.12.6	日本アンテナ株式会社

1 2 3 4 5 6

呼び寸法 RANGE	許容差の区分 COMMON TOLERANCE		
≤ 10	±0.1	±0.2	±0.4
≤ 25	±0.15	±0.3	±0.6
≤ 80	±0.25	±0.5	±1.0
≤ 250	±0.4	±0.8	±1.5
≤ 1000	±1.0	±2.0	±6.0



12	N-P型接栓 (分割式)	1			
11	グロメット	1	EPDM		黒色
10	3D-2V	1			黒色
9	地線部	1	SUS他		
8	ガーターブラケット	1	SUS		
7	十字穴付なべ小ねじM5×30	2	SUS		
6	ボルトキャップ	1	POM		黒色
5	スペーサー	1	C3604B・Ep/Cr		
4	給電部	1	PP他		黒色
3	ゴムワッシャー	1	EPDM		黒色
2	エレメント	1	SUS		
1	エレメントトップ	1	AES		橙色

△	△	△	△	△	△	△	△	△	△
部番	名	株	数	材	質・如	理	部	品	図
ITEM	DESCRIPTION		QUANTITY	MATERIAL	TREATMENT		PART	DRAWING	No.
	SCALE	DESIGNED	DRAWN	INSPECTED	APPROVED				
	尺 free	担 園田	製 園田	検 (新)	承 園田				
	度	当 2012.11.21	図 2012.11.21	図 2012.11.21	認 2012.11.21				
	単 位	質 量	品		DESCRIPTION				
	DIM m・m	MASS	名		800MHz帯車載用ガーター取付型アンテナ				
	MICRO CADAM		名		HGB-930A 外觀図				
	日本アンテナ株式会社				DRAWING No.				
	NIPPON ANTENNA CO., LTD.				番 M8-G104-H01				
符号	日付	変更	記事	担当	承認				
SYM	DATE	REVISION	RECORD	DESIGNER	APPROVED				