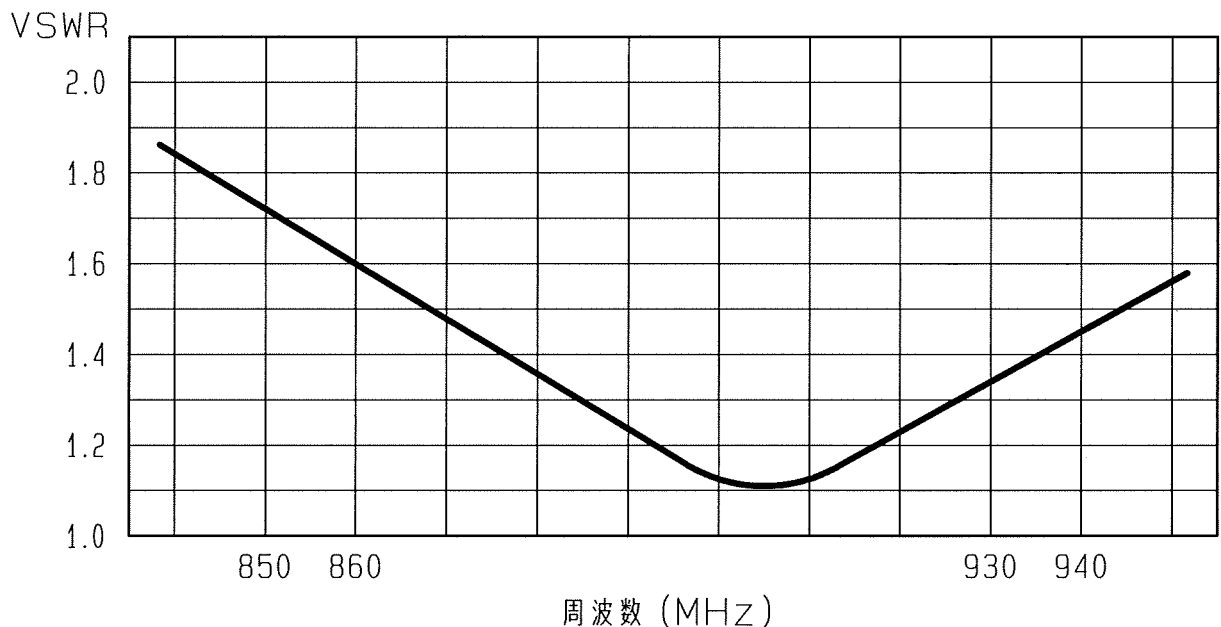


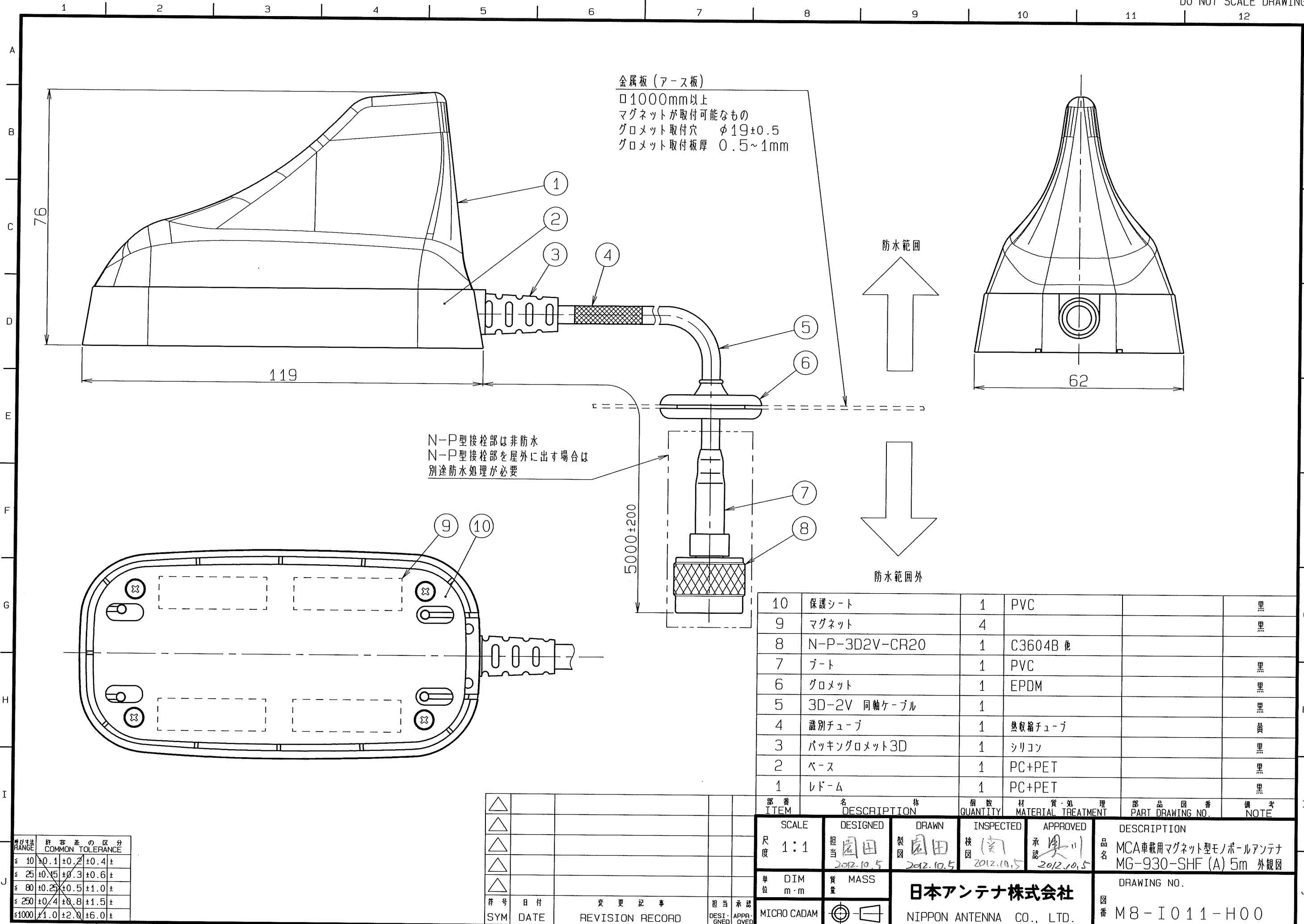
# アンテナ仕様書

	仕様項目	仕様内容
1	型式	マグネット型アンテナ
2	型名	MG-930-SHF (A) 5m
3	用途	移動局車載用
4	使用周波数	受信周波数 850~860MHz 送信周波数 930~940MHz
5	入力インピーダンス	公称 50 Ω
6	V S W R	送信周波数帯域にて1.5以下 受信周波数帯域にて1.9以下
7	絶対利得	アンテナ端にて 3.9dBi以下
8	指向性	垂直偏波 水平面内公称無指向性
9	絶縁抵抗	給電点にて乾燥時 DC500Vにて500MΩ以上
10	耐電圧	給電点にて乾燥時 AC500V1分間加え異常ないこと
11	給電部接栓	N-P型接栓
12	質量	約 0.52 kg
備考 付属品 : コードホルダー 3個, 付属用シール, 取付注意書 VSWR・指向性利得測定条件 : 1m×1mアース板中央設置		

## ■ 周波数特性<例>



型名	MG-930-SHF (A) 5m		図番	M8-I011-M00
担当	検図	承認	日本アンテナ株式会社	
園田 2012.10.5	南 2012.10.5	奥川 2012.10.5		



金属板 (アース板)  
 □1000mm以上  
 マグネットが取付可能なもの  
 グロメット取付穴 φ19±0.5  
 グロメット取付板厚 0.5~1mm

N-P型接栓部は非防水  
 N-P型接栓部を屋外に出す場合は  
 別途防水処理が必要

10	保護シート	1	PVC		黒
9	マグネット	4			黒
8	N-P-3D2V-CR20	1	C3604B 他		
7	ブーツ	1	PVC		黒
6	グロメット	1	EPDM		黒
5	3D-2V 同軸ケーブル	1			黒
4	識別チューブ	1	熱収縮チューブ		黄
3	パッキングロメット3D	1	シリコン		黒
2	ベース	1	PC+PET		黒
1	レドーム	1	PC+PET		黒

部番 ITEM	名 DESCRIPTION	株 QUANTITY	材 MATERIAL	質・処 理 TREATMENT	部 品 図 番 PART DRAWING NO.	備 考 NOTE
------------	------------------	---------------	---------------	-----------------------	--------------------------------------	----------------

SCALE	DESIGNED	DRAWN	INSPECTED	APPROVED	DESCRIPTION
1:1	担当 園田	製図 園田	検図 園田	承認 奥川	品名 MCA車載用マグネット型モノポールアンテナ MG-930-SHF (A) 5m 外觀図
単位 DIM m・mm	質量 MASS	日本アンテナ株式会社			DRAWING NO.
MICRO CADAM		NIPPON ANTENNA CO., LTD.			図番 M8-I011-H00

許容差の区分 COMMON TOLERANCE	許容差
≦ 10	±0.1 ±0.2 ±0.4 ±
≦ 25	±0.15 ±0.3 ±0.6 ±
≦ 80	±0.25 ±0.5 ±1.0 ±
≦ 250	±0.4 ±0.8 ±1.5 ±
≦ 1000	±1.0 ±2.0 ±6.0 ±

△				
△				
△				
△				
符号	日付	変更記事	担当承認	
SYM	DATE	REVISION RECORD	DESIGNED APPR-OVED	