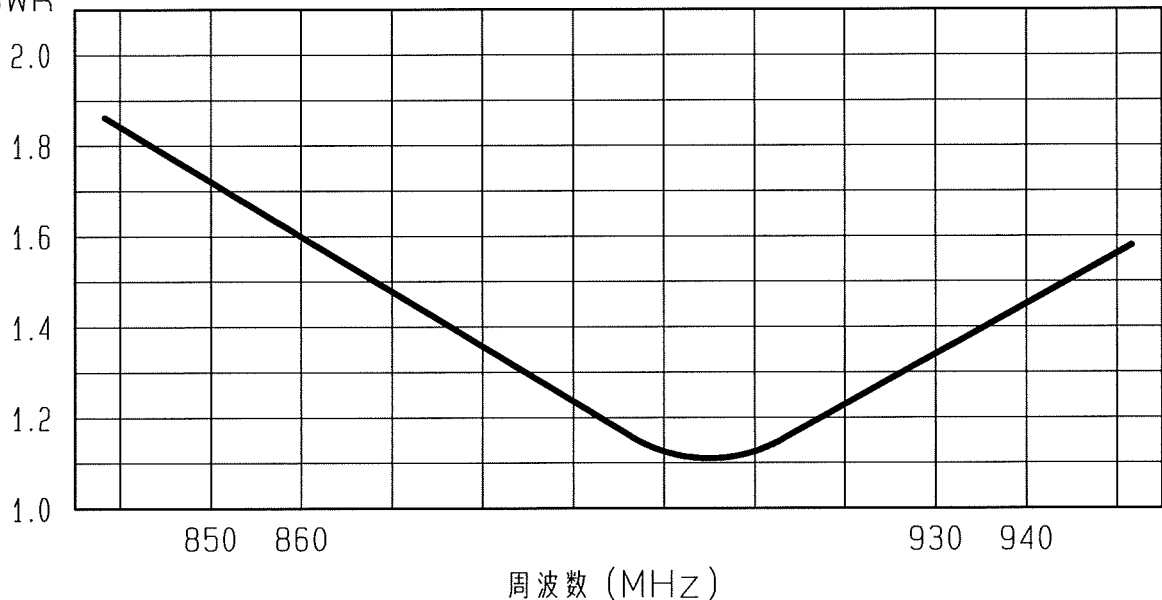


アンテナ仕様書

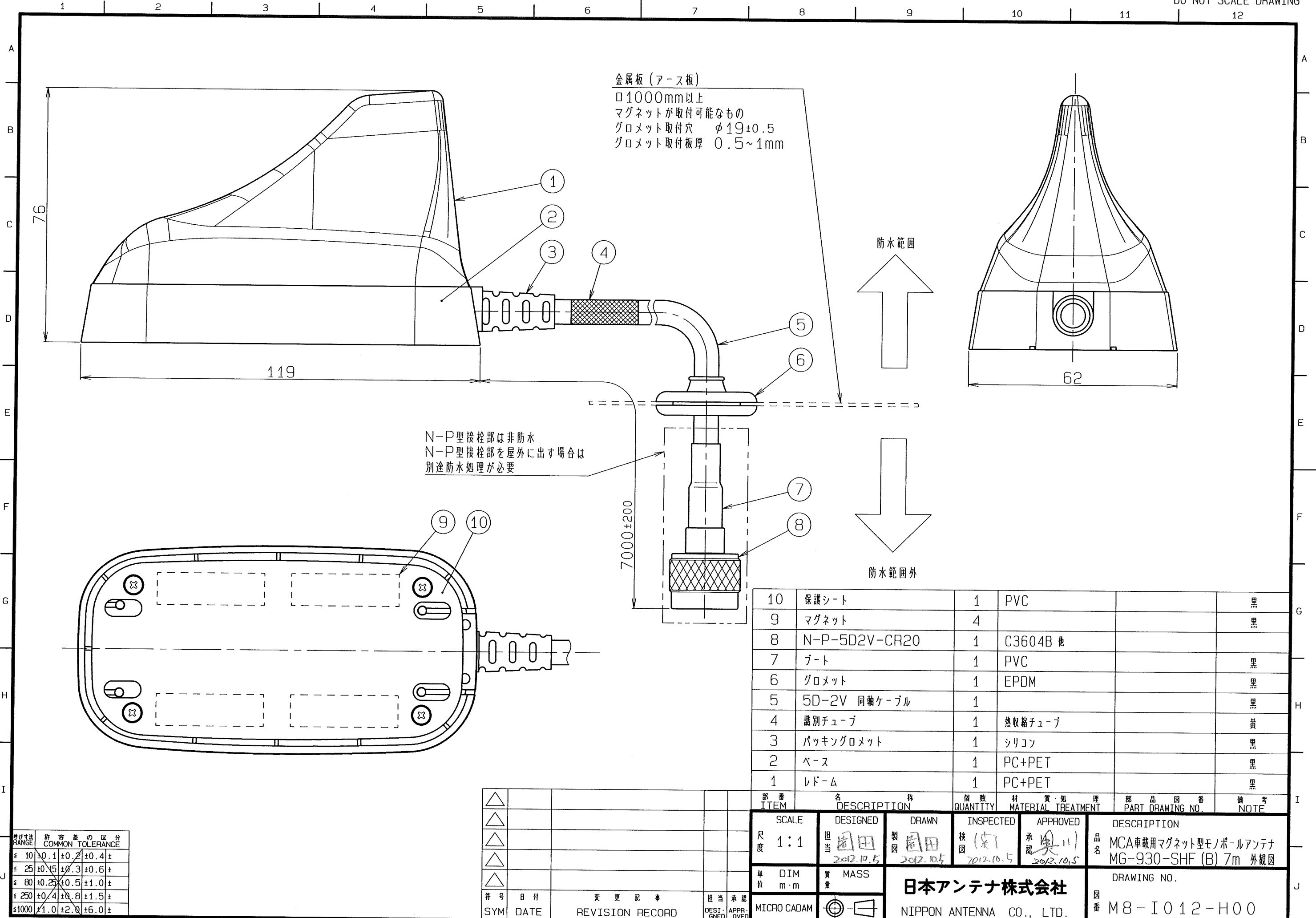
仕様項目		仕様内容
1	型式	マグネット型アンテナ
2	型名	MG-930-SHF (B) 7m
3	用途	移動局車載用
4	使用周波数	受信周波数 850~860MHz 送信周波数 930~940MHz
5	入力インピーダンス	公称 50 Ω
6	V S W R	送信周波数帯域にて1.5以下 受信周波数帯域にて1.9以下
7	絶対利得	アンテナ端にて 3.9dBi以下
8	指向性	垂直偏波 水平面内公称無指向性
9	絶縁抵抗	給電点にて乾燥時 DC500Vにて500MΩ以上
10	耐電圧	給電点にて乾燥時 AC500V1分間加え異常ないこと
11	給電部接栓	N-P型接栓
12	質量	約 0.54 kg
備考 付属品 : コードホルダー 3個 、 付属用シール 、 取付注意書 VSWR・指向性利得測定条件 : 1m×1mアース板中央設置		

■ 周波数特性<例>

VSWR



型名 MG-930-SHF (B) 7m		図番 M8-I012-M00	
担当 園田 2012.10.5	検図 園田 2012.10.5	承認 奥川 2012.10.5	日本アンテナ株式会社



ITEM	DESCRIPTION	QUANTITY	MATERIAL	TREATMENT	PART DRAWING NO.	NOTE
10	保護シート	1	PVC			黒
9	マグネット	4				黒
8	N-P-5D2V-CR20	1	C3604B 他			
7	ブーツ	1	PVC			黒
6	グロメット	1	EPDM			黒
5	5D-2V 同軸ケーブル	1				黒
4	識別チューブ	1	熱収縮チューブ			黄
3	パッキングロメット	1	シリコン			黒
2	ベース	1	PC+PET			黒
1	レドーム	1	PC+PET			黒

SCALE	DESIGNED	DRAWN	INSPECTED	APPROVED	DESCRIPTION
1:1	担当 園田 2012.10.5	製図 園田 2012.10.5	検図 (家) 2012.10.5	承認 奥川 2012.10.5	MCA車載用マグネット型モノポールアンテナ MG-930-SHF (B) 7m 外觀図
DIM 単位 m・mm	質 MASS	日本アンテナ株式会社			DRAWING NO.
MICRO CADAM		NIPPON ANTENNA CO., LTD.			図番 M8-I012-H00

RANGE	許容差の区分	COMMON TOLERANCE
≦ 10	±0.1	±0.2 ±0.4 ±
≦ 25	±0.15	±0.3 ±0.6 ±
≦ 80	±0.25	±0.5 ±1.0 ±
≦ 250	±0.4	±0.8 ±1.5 ±
≦ 1000	±1.0	±2.0 ±6.0 ±

符号	日付	変更記事	担当	承認
SYM	DATE	REVISION RECORD	DESIGNER	APPROVED
△				
△				
△				
△				