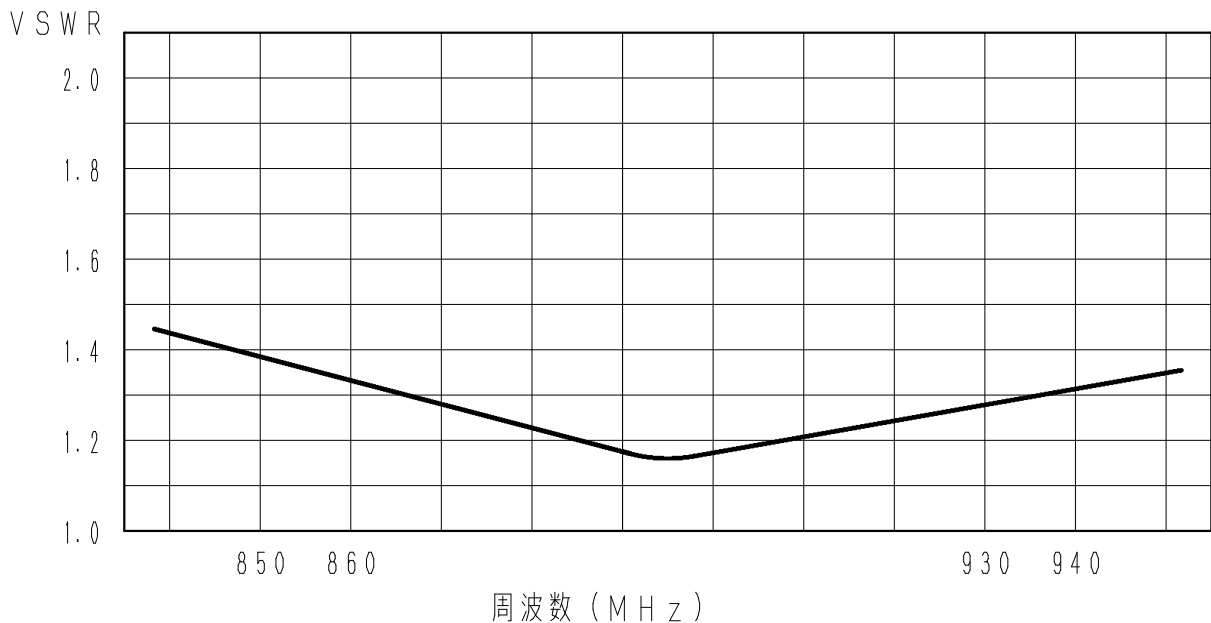


アンテナ仕様書

	仕様項目	仕様内容
1	型式	$\lambda/2$ スリプアンテナ
2	型名	SL-930P
3	用途	MCA 移動局車載用
4	使用周波数	受信周波数 850~860MHz 送信周波数 930~940MHz
5	入力インピーダンス	公称 50 Ω
6	VSWR	使用周波数帯域にて1.5以下
7	絶対利得	公称 2.15 dB
8	指向性	垂直偏波, 水平面内公称無指向性
9	絶縁抵抗	給電点にて乾燥時 DC500Vにて 500M Ω 以上
10	耐電圧	給電点にて乾燥時 AC1000V 1分間加え異常ないこと
11	給電部接栓	特殊M-P(防水)型接栓
12	質量	約0.3kg
13	取付方法	M-P型基部接続
備考 ※1m×1m金属板中央にて測定 使用基台:MG-BA3-MJ 付属品:取扱説明書 1部		

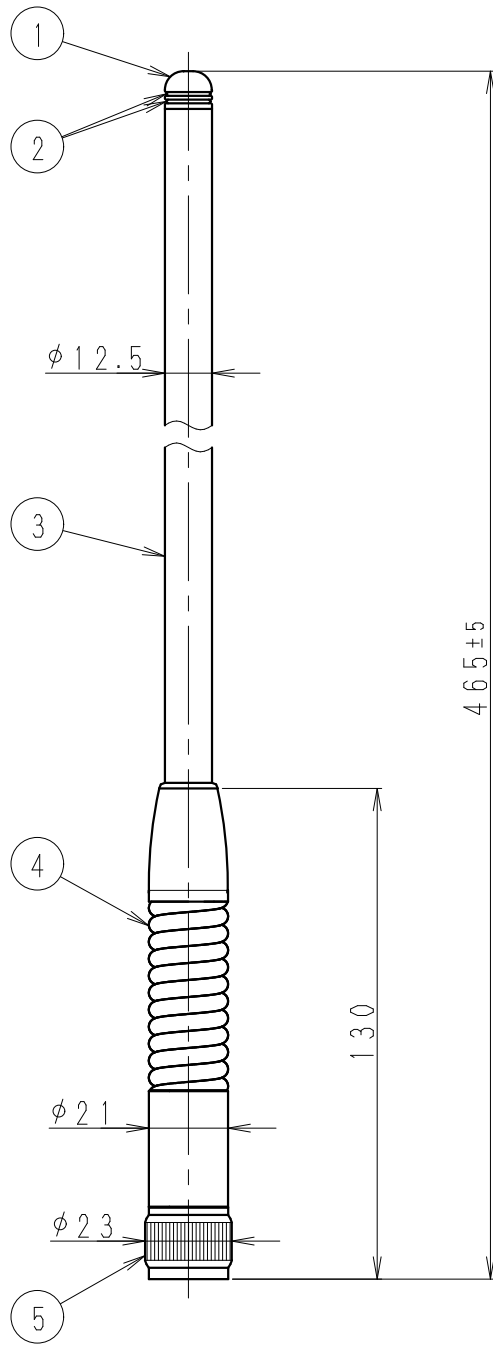
■ 周波数特性<例>



型名 SL-930P		図番 M8-H006-M00	
担当 園田 2012.10.3	検図 関 2012.10.3	承認 奥川 2012.10.3	日本アンテナ株式会社

1	2	3	4	5	6
---	---	---	---	---	---

呼び寸法 RANGE	許容差の区分 COMMON TOLERANCE		
≤ 10	±0.1	±0.2	±0.4
≤ 25	±0.15	±0.3	±0.6
≤ 80	±0.25	±0.5	±1.0
≤ 250	±0.4	±0.8	±1.5
≤ 1000	±1.0	±2.0	±6.0



465 ± 5
(放射素子長 約入 / 4 含む)

5	M-P型接栓	1	C3604・Ep/Cr他		
4	スプリング	1	SUS		
3	エレメントカバー	1	FRP		黒
2	識別リング	2	シリコン		橙
1	アンテナトップ	1	ABS		黒

△	部番 ITEM	名 DESCRIPTION	称 QUANTITY	材 MATERIAL	質・如 理	部 PART	品 DRAWING	図 No.	番 備考 NOTE
---	------------	------------------	---------------	---------------	----------	-----------	--------------	----------	-----------------

△	尺	SCALE	1:2	担	DESIGNED	製	DRAWN	検	INSPECTED	承	APPROVED
△	度			当	園田	図	園田	図	関	認	奥川
△					2012.10.3		2012.10.3		2012.10.3		2012.10.3

△	単	DIM	m・m	質	質量	品	DESCRIPTION
△						名	λ / 2 スリ - プ アンテナ
△							SL - 930P 外觀 図

△	符	日	変	更	記	事	担	承	認	製	社	図	DRAWING	No.
△	号	付	更	更	記	事	当	認	製	社	名	番	M8-H006-H00	
△	SYM	DATE	REVISION	RECORD	DESIGN	APPROVED	日本アンテナ株式会社	NIPPON ANTENNA CO., LTD.						