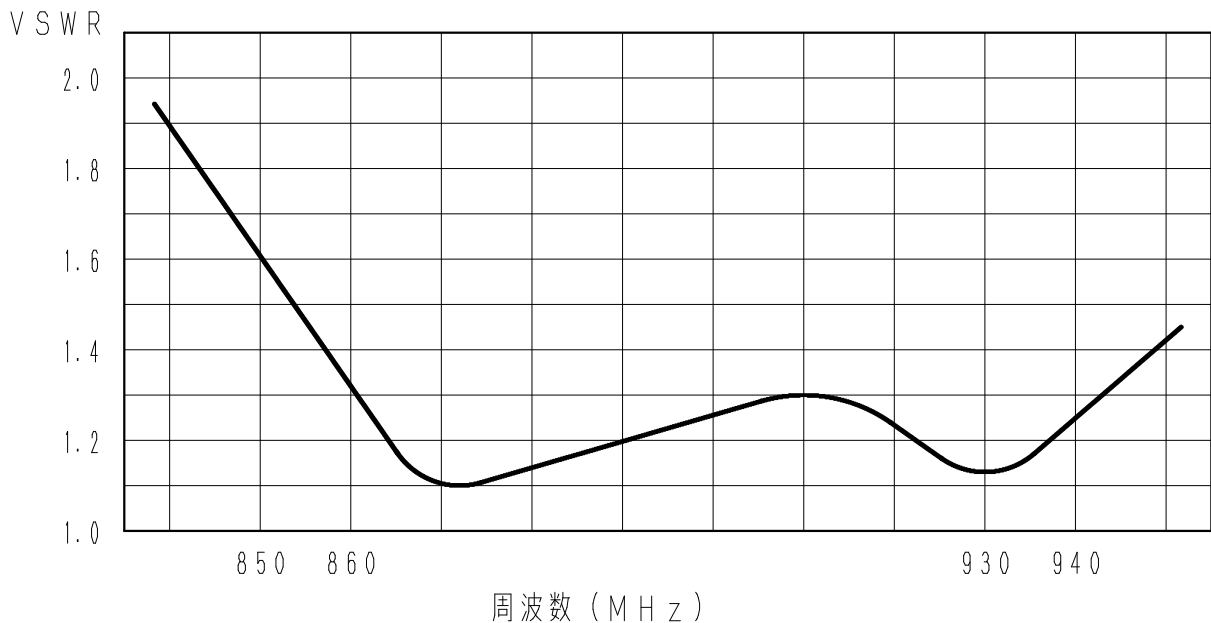


アンテナ仕様書

	仕様項目	仕様内容
1	型式	$\lambda/2$ 3段コーリニア型アンテナ
2	型名	SL-937P
3	用途	MCA 移動局用
4	使用周波数	受信周波数 850~860MHz 送信周波数 930~940MHz
5	入力インピーダンス	公称 50 Ω
6	VSWR	送信周波数帯域にて1.5以下 受信周波数帯域にて1.9以下※
7	絶対利得	公称 7.0dB
8	指向性	垂直偏波 水平面内公称無指向性
9	絶縁抵抗	給電点にて乾燥時 DC500Vにて500M Ω 以上
10	耐電圧	給電点にて乾燥時 AC1000V1分間加え異常ないこと
11	給電部接栓	M-P型接栓
12	質量	約0.4kg
13	取付方法	M-J型基部接続
備考 項目9、10は製造工程中の仕様とし、製品においては直流ショート ※1m \times 1m金属板中央にて測定 使用基台：MG-BA3-MJ 付属品：取扱説明書 1部		

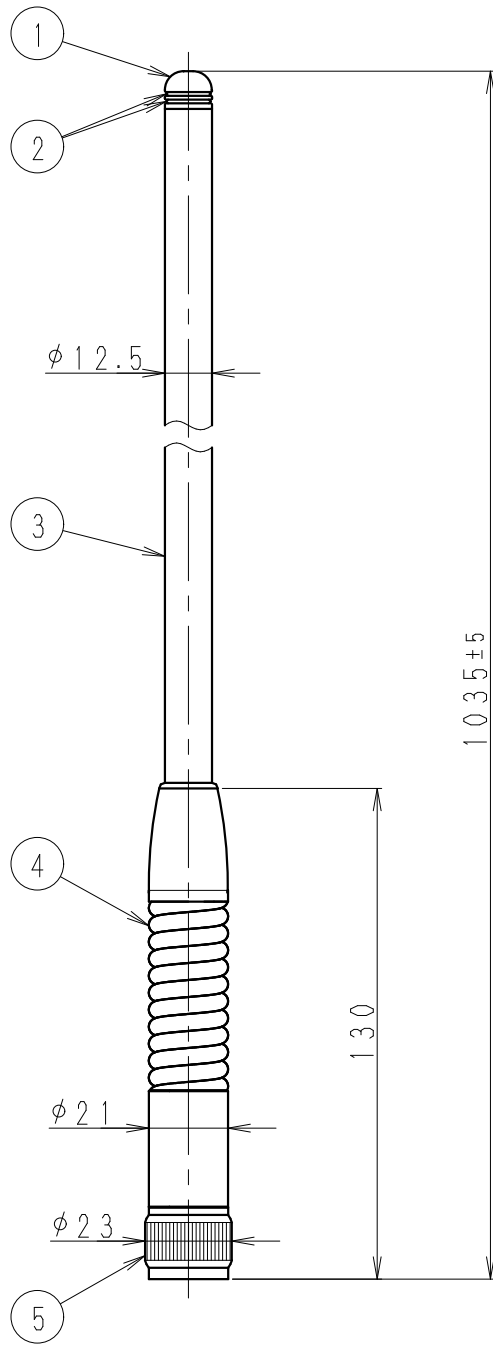
■ 周波数特性<例>



型名 SL-937P		図番 M8-H008-M00	
担当 園田 2012.10.3	検図 関 2012.10.3	承認 奥川 2012.10.3	日本アンテナ株式会社

1	2	3	4	5	6
---	---	---	---	---	---

呼び寸法 RANGE	許容差の区分 COMMON TOLERANCE
≤ 10	±0.1 ±0.2 ±0.4 ±
≤ 25	±0.15 ±0.3 ±0.6 ±
≤ 80	±0.25 ±0.5 ±1.0 ±
≤ 250	±0.4 ±0.8 ±1.5 ±
≤ 1000	±1.0 ±2.0 ±6.0 ±



5	M-P型接栓	1	C3604・Ep/Cr他		
4	スプリング	1	SUS		
3	エレメントカバー	1	FRP		黒
2	識別リング	1	シリコン		橙
1	アンテナトップ	1	ABS		黒

△	部番 ITEM	名 DESCRIPTION	称 QUANTITY	材 MATERIAL	質・如 理 TREATMENT	部 PART	図 DRAWING	番 No.	備 備考 NOTE
△		SCALE	DESIGNED	DRAWN	INSPECTED	APPROVED			
△		尺 1:2	担 園田	製 園田	検 関	承 奥川			
△		度	2012.10.3	2012.10.3	2012.10.3	2012.10.3			
△		単 DIM	質 質量	品 DESCRIPTION					
△		m・m	量	λ/2 3段コーリニアアンテナ					
△		MICRO CADAM	量	名 SL-937P 外觀図					
△				図 DRAWING No.					
△				番 M8-H008-H00					
△	符号 SYM	日付 DATE	変更 REVISION	記事 RECORD	担当 DESIGNED	承認 APPROVED	日本アンテナ株式会社 NIPPON ANTENNA CO., LTD.		