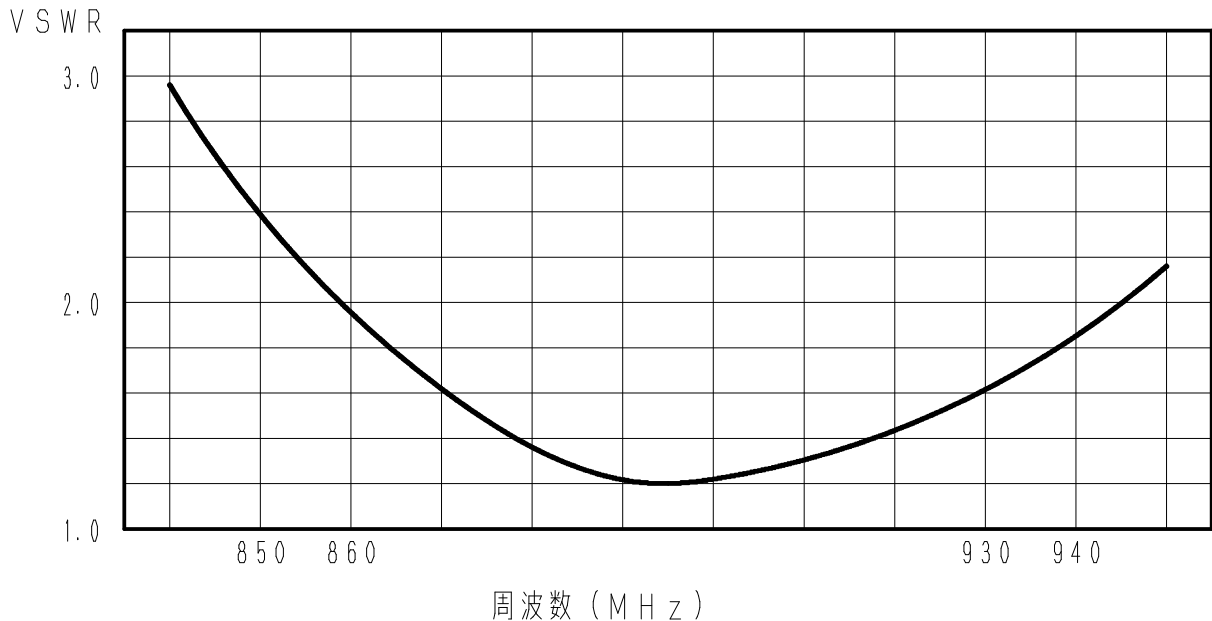


アンテナ仕様書

	仕様項目	仕様内容
1	アンテナ型式	$\lambda/2$ 型ホイップアンテナ
2	型名	PCW-930N
3	用途	携帯用
4	使用周波数	受信周波数 850~860MHz 送信周波数 930~940MHz
5	入力インピーダンス	公称 50 Ω
6	V S W R	受信周波数 2.9以下 送信周波数 2.0以下
7	絶対利得	公称 2.15 dB
8	指向性	垂直偏波 水平面内公称無指向性
9	絶縁抵抗	給電点にて乾燥時 DC500Vにて500M Ω 以上
10	耐電圧	給電点にて乾燥時 AC1000V1分間加え異常ないこと
11	給電部接栓	N-P型
12	許容電力	平均2W
13	防滴性	水量1 Ω /分 連続5分
14	アンテナ質量	約60g
備考 項目9、10は製造工程時の規格である 標準筐体寸法 300mm×300mm		

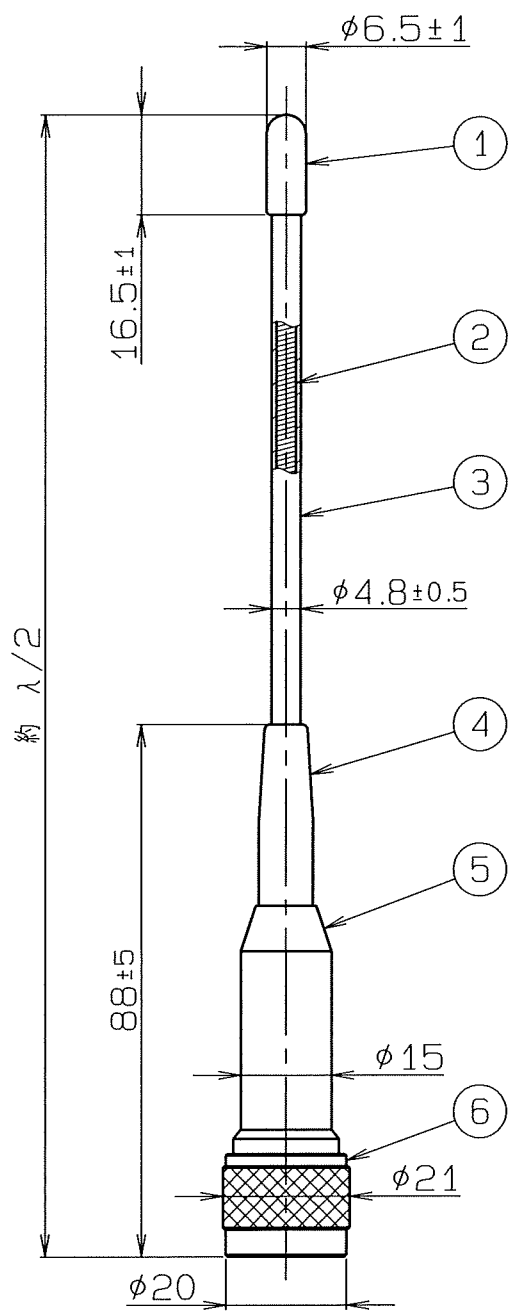
■ 周波数特性<例>



型名 PCW-930N		図番 M8-W205-M00	
担当 園田 2012.10.11	検図 関 2012.10.11	承認 奥川 2012.10.11	日本アンテナ株式会社

1 2 3 4 5 6

呼び寸法 RANGE	許容差の区分 COMMON TOLERANCE		
≤ 10	±0.1	±0.2	±0.4
≤ 25	±0.15	±0.3	±0.6
≤ 80	±0.25	±0.5	±1.0
≤ 250	±0.4	±0.8	±1.5
≤ 1000	±1.0	±2.0	±6.0



6	N-P型接栓	1	C3604B MBNi他		
5	整合回路部	1	ABS他		黒色
4	補強ゴム	1	ネオプレンゴム		黒色
3	エレメントカバー	1	PVCチューブ		黒色
2	エレメント	1	銅線		
1	トップ	1	PVC		橙色

△	△	△	△	△	△	△	△	△	△
部番	名	株	個数	材	質・処	理	部品図番	備考	
ITEM	DESCRIPTION	QUANTITY	MATERIAL	TREATMENT	PART	DRAWING No.	NOTE		
SCALE	DESIGNED	DRAWN	INSPECTED	APPROVED					
R	free	担	製	検	承				
度		当	図	図	認				
		2013.2.8	2013.2.8	2013.2.8	2013.2.8				
単位	質量	DESCRIPTION							
DIM	m・m	MASS	品名		800MHz帯車載用アンテナエレメント				
MICRO CADAM	MICRO CADAM		名		PCW-930N 外観図				
日本アンテナ株式会社			図		DRAWING No.				
NIPPON ANTENNA CO., LTD.			番		M8-W205-H02				
符号	日付	変更記事	担当	承認					
SYM	DATE	REVISION RECORD	DESIGNER	APPROVED					