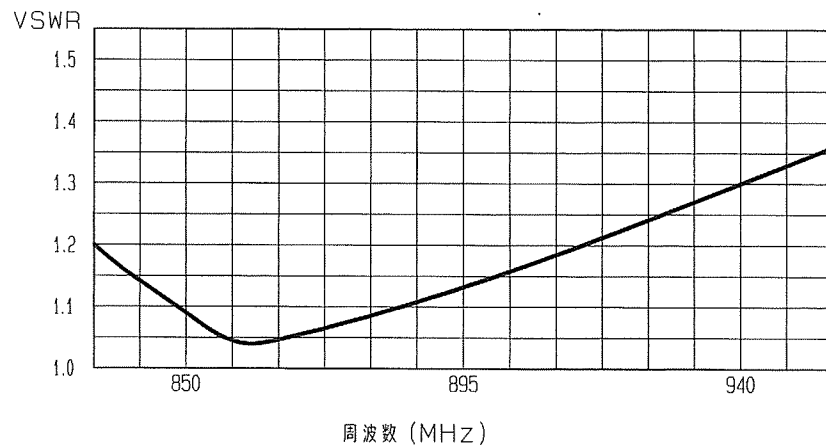


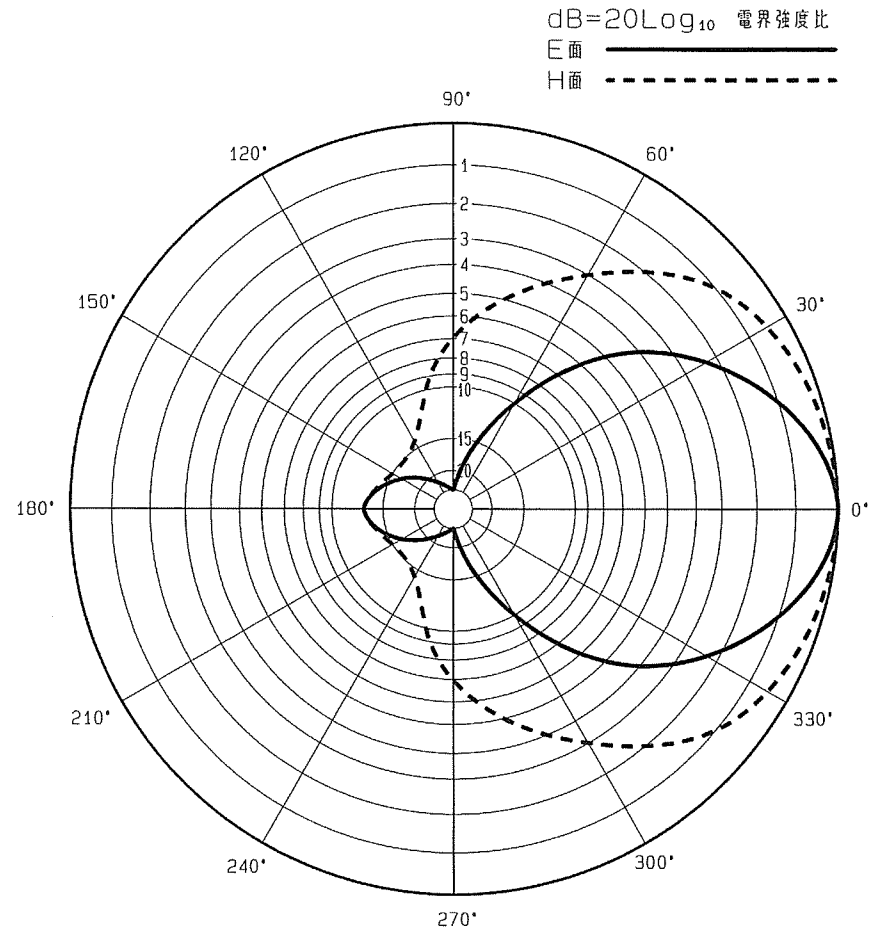
■ アンテナ標準仕様

仕様項目	仕様内容
1 アンテナ型式	カバー付広帯域3素子八木型アンテナ
2 型名	3BD-930A
3 用途	固定局用
4 使用周波数	850~940MHz
5 入力インピーダンス	公称 50 Ω
6 VSWR	帯域内 1.5 以下
7 利得(標準値)	7.15dBi
8 指向性(標準値)	E面半値幅: ±35° H面半値幅: ±60°
9 前方対後方比(標準値)	10 dB
10 絶縁抵抗	給電点にて乾燥時 DC500Vにて500MΩ以上
11 耐電圧	給電点にて乾燥時 AC1000V1分間加え異常ないこと
12 給電部接栓	N-J型
13 質量	約 0.9 kg
14 受風面積	約 0.06m <sup>2</sup>
15 最大受風荷重	60m/secの時 約175N
16 耐風速	最大瞬間風速にて 60m/sec
17 取付	専用取付金具付属 適合ポール径 φ22~φ43mm
備考	

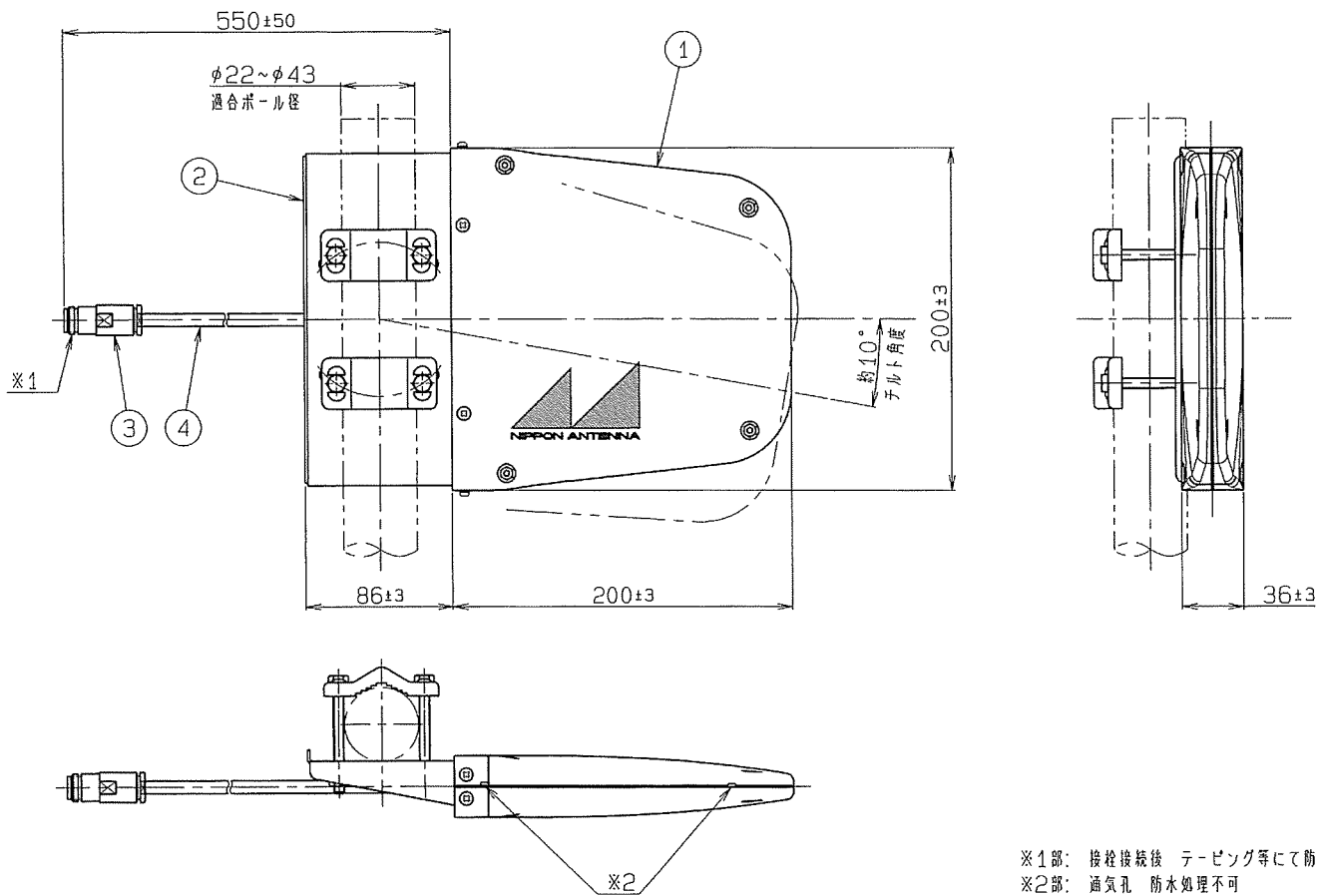
■ 周波数特性<例>



■ 指向特性<例>



型名		図番	
3BD-930A		F8-F212-M00	
担当	検閲	承認	日本アンテナ株式会社
吉屋 2012.8.31	大野 2012.8.31	奥川 2012.8.31	



※1部: 接合接続後 テーピング等にて防水処理をして下さい  
 ※2部: 通気孔 防水処理不可

ITEM	DESCRIPTION	QUANTITY	MATERIAL	TREATMENT	PART NO.	DRAWING NO.	REMARKS
4	給電ケーブル	1	5D-2V				
3	N-J型接続	1	黄銅他・ニッケルめっき他				
2	取付金具	1	ステンレス				
1	アンテナ本体カバー	1	耐熱性樹脂				グレー

符号	日付	変更内容	設計	承認
SYM	DATE	REVISION RECORD	DESIGNED	APPROVED
△				
△				
△				
△				

SCALE	DESIGNED	DRAWN	INSPECTED	APPROVED	DESCRIPTION
R 1:3	担当 古屋	製図 佐藤	検図 文島	承認 奥川	品名 カバ-付広帯域3素子八木型アンテナ 3BD-930A 外観図
DATE	2013.5.13	2013.5.13	2013.5.13	2013.5.13	DRAWING NO.
DIM	単位	質量	日本アンテナ株式会社		図番
m・mm			NIPPON ANTENNA CO., LTD.		F8-F212-H02

寸法	公差	公差	公差
RANGE	COMMON	TOLERANCE	
≤ 10	±0.1	±0.2	±0.4
≤ 25	±0.15	±0.3	±0.6
≤ 80	±0.25	±0.5	±1.0
≤ 250	±0.4	±0.8	±1.5
≤ 1000	±1.0	±2.0	±6.0