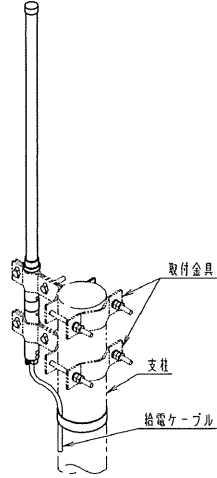


## アンテナ取付方法

支柱取付例  
(MODEL SL-9300C)



1. このアンテナは無指向性のアンテナとなっています。
2. アンテナの取付方法は、左図例に従って、垂直支柱に合わせて取付けてください。
3. アンテナ本体からの給電ケーブルは、ケーブル重量がアンテナ部に加わらないように支柱へ固定してください。
4. 給電ケーブルは必要に応じ、N-P型コネクタの付いた延長ケーブルにて機器と接続してください。その際、コネクタ接続部はテーピングなどの防水処理を充分に施してください。
5. アンテナを効率よく稼働させるために、できるだけ高所の障害物のない場所へ設置してください。

## 仕様

型名	SL-9300C
使用周波数	850~940MHz
入力インピーダンス	公称 50Ω
VSWR	帯域内 1.5 以下
利得 (標準値)	2.15dBi
指向性	無指向性
(標準値) E面半値幅	70°
H面半値幅	
絶縁抵抗	給電点にて乾燥時、DC500Vにて500MΩ以上
耐電圧	給電点にて乾燥時 AC1000V、1分間加え異常ないこと
給電部接続	N-J型
質量	約0.6kg
耐風速	瞬間最大風速にて60m/sec
マスト取付方法	弊社A-1型取付金具(φ20~85マスト対応)を推奨(別売)

※絶縁抵抗、耐電圧は、回路が直流的に短絡回路の為、部品時、開放状態にて実施する。  
※製品改良のため、仕様、外観の一部を予告なく変更することがあります。

## 日本アンテナ株式会社

本社 / 〒116-8561 東京都荒川区西尾久7-49-8 電話03(3893-5221)大代  
ホームページアドレス : <http://www.nippon-antenna.co.jp/>  
※製品改良のため、仕様、外観の一部を予告なく変更することがあります。  
2012年12月

# 日本アンテナ 取扱説明書

MCA固定局 (指令局) 用  
800MHz帯  
スリーブ型アンテナ

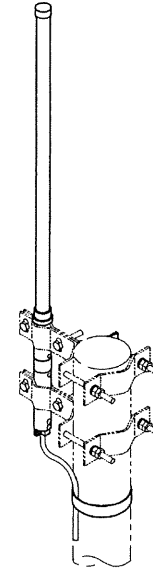
## ■特長

- アンテナ本体が樹脂カバーにより完全被覆されていますので優美な上、耐候性に優れています。
- 軽量設計ですので、取付工事が簡単です。
- 給電ケーブルが約600mm付帯されていますので取付工事時の接栓へのケーブル接続が容易です。従って、テーピングの作業性もよく、容易に防水処理を施すことができます。

このたびは、日本アンテナの固定局用アンテナをお求めいただきまして誠にありがとうございます。  
このアンテナは800MHz帯のMCA(マルチ・チャンネル・アクセス)システム固定局(指令局)用として開発された、スリーブ型アンテナです。  
ご使用前にこの「取扱説明書」をよくお読みになり、正しい使い方で、このアンテナの真価を発揮されるような架設・設置をお願いします。お読みになった後は、いつでも見られるところに必ず保存してください。また、正しく安全にお使いいただくため、ご使用前に必ず「安全上の注意」をごらんください。

平成24年 MCA新周波数帯対応品

送信周波数930~940MHzに対応した製品です。



## 安全上の注意

絵表示について この「安全上の注意」、「取扱説明書」および製品への表示では、製品を安全に正しくお使いいただき、お使いになるかたや他の人への危害や財産への損害を未然に防止するために、いろいろな絵表示をしています。その表示と意味は次のようになっています。内容をよく理解してから本文をお読みください。

**警告** この表示を無視したり、誤った取扱いをすると、人が死亡または重傷を負う可能性が想定される内容を示しています。

**注意** この表示を無視したり、誤った取扱いをすると、人が傷害を負う可能性が想定される内容および物的損害のみの発生が想定される内容を示しています。

**警告**

- 雷が鳴りだしたら、アンテナやケーブルには触れないでください。感電の原因となります。
- 使用を禁止された区域では使用しないでください。
- 分解、改造をしないでください。火災、感電や機器の故障の原因となります。
- 濡れた手でコネクタを触らないでください。感電や機器の故障の原因となります。
- 雨天、強風、地震、雷時には、作業をおこなわないでください。破損、落下、感電の原因になります。
- 取付金具は、アンテナのアームの径に適合したものをご使用ください。落下や破損の原因となります。

**注意**

- 台風の後や積雪の後などは、アンテナや取付金具に緩みや異常が生じることがあります。そのままにすると破損したりして、けがの原因になることがあります。点検は、定期的におこなってください。
- 本製品に接続する同軸ケーブルは無理に曲げたり、ねじったりしないでください。

## 注意事項

- アンテナはしっかり固定されたマスト(鋼管柱)に取付けてください。
- アンテナの性能を十分発揮させるため、周囲に障害物のない高所に取付けてください。

## 製品の保証

この製品の保証期間は、商品お引渡しの日から1年間です。保証期間内に取扱説明書の記載事項に従った正常な使用状況で故障した場合、ご購入店または弊社支店営業所へお問い合わせください。

## 免責事項

下記の場合は、保証期間内であっても無償修理の対象外とさせていただきます。

記

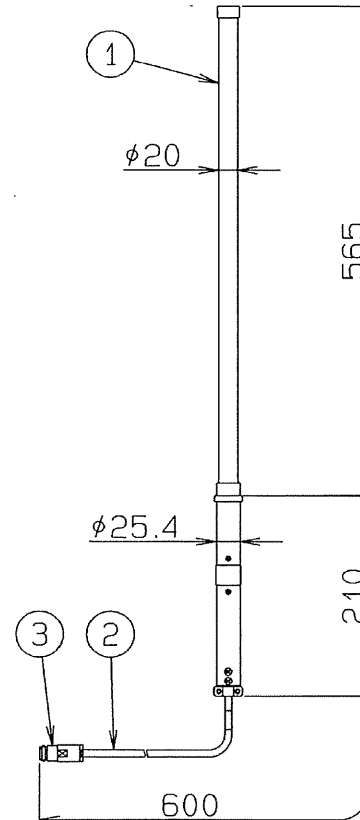
- ①本製品の取扱説明書に反する取扱、施工説明書がある場合はそれに基づかない施工、また仕様書に記載された本来の使用目的以外の使用に起因する故障・損傷
- ②お客様による加工、組立、施工、管理、メンテナンスなどの誤り、不備に起因する故障・損傷
- ③当社または法令の認めていない修理、改造に起因する故障・損傷
- ④消耗品、摩耗などの経年変化、および塗装・樹脂部分の色あせなどの経年劣化
- ⑤海岸付近、温泉地などの地域における腐食性の環境に起因する故障・損傷(ただし、耐腐食性について明記された製品を除く)
- ⑥鳥、ねずみ、昆虫などの動物の行為に起因する故障・損傷
- ⑦火災、爆発、交通などの事故、落雷、地震、噴火、洪水、津波など天変地異、または戦争、暴動などの破壊行為に起因する故障・損傷
- ⑧本製品に接続された他の機器のトラブルに起因する特性不具合や故障・損傷
- ⑨周辺建造物、隣接機器などの設置環境に起因する故障・損傷
- ⑩お買い上げ後の輸送、移動、落下などに起因する故障・損傷

※無償保証の適用外であっても、有償での修理、または代替品への有料交換など(以下「有償修理など」という。)のサービスはご利用可能です。有償修理などをご希望の場合は、販売店または当社最寄りの営業所までお申し付けください。  
※有償修理などの料金は、技術料、部品代、および訪問料で構成されています。

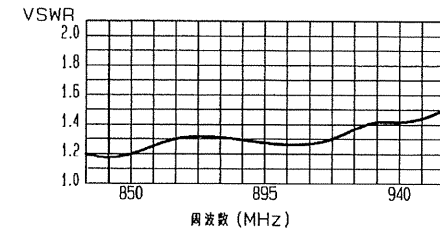
お客様窓口 0570-091039 ナビダイヤルが利用できない場合は (03) 3893-5243  
ご利用時間 9:00~12:00 13:00~17:30 (土・日・祝祭日・弊社休業日を除く)

## 外観図・周波数特性・指向特性

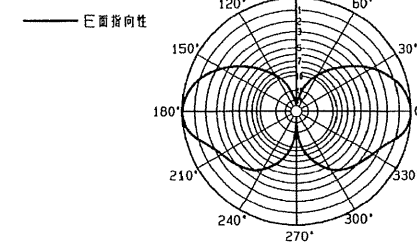
●SL-9300C



●周波数特性



●指向特性



単位: mm

部番	名称	個数	材質・処理
1	アンテナ本体	1	FRP, C2700T他
2	ケーブル 5D-2V	1	
3	接栓 (N-J-5)	1	C3604他, MBNi他