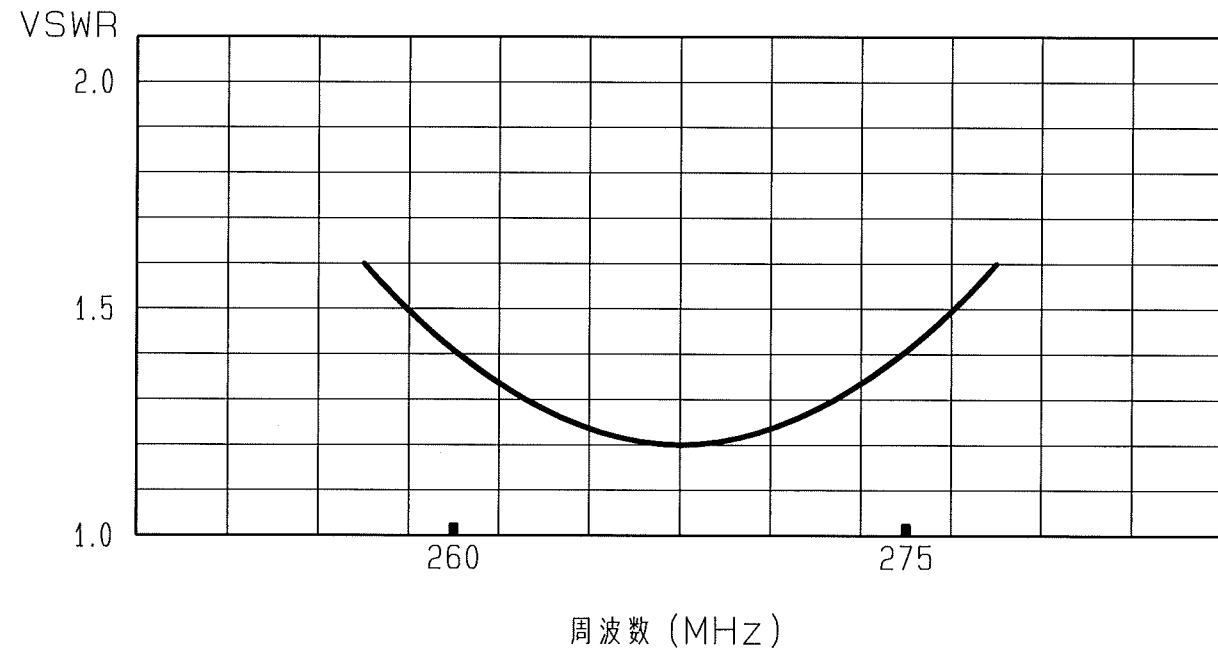


■ アンテナ標準仕様

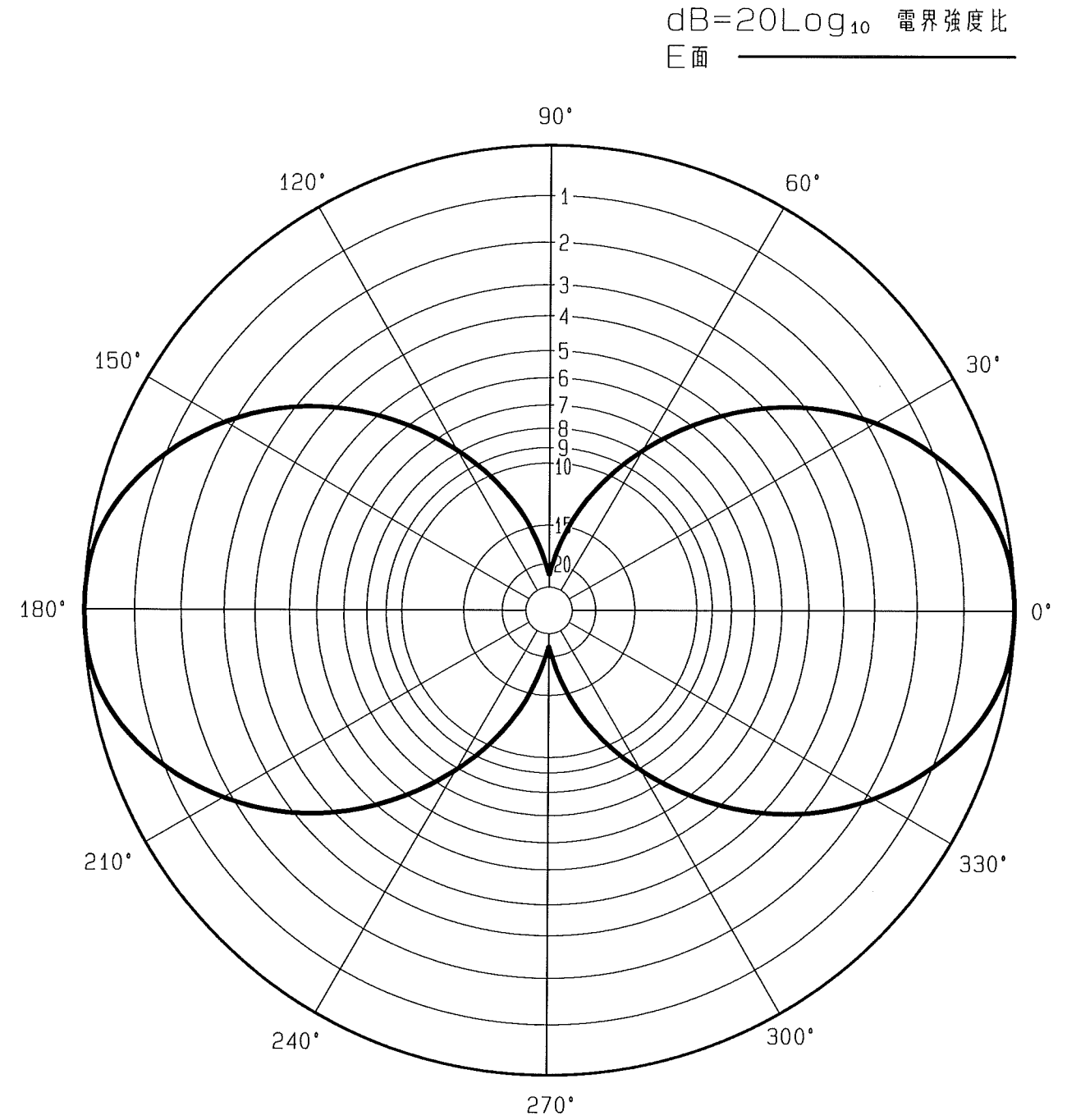
仕様項目	仕様内容
1 アンテナ型式	スリーブ型アンテナ
2 型名	SL-2501B
3 用途	固定局用 垂直偏波
4 使用周波数	260~275MHz
5 入力インピーダンス	公称50Ω
6 VSWR	1.5以下
7 利得(標準値)	2.15dBi
8 指向性(標準値)	E面半値幅: 76° H面無指向性
9 絶縁抵抗	給電点にて乾燥時 DC500Vにて500MΩ以上
10 耐電圧	給電点にて乾燥時 AC1000V1分間加え異常ないこと
11 給電部接柱	N-J型
12 質量	約1kg
13 受風面積	約0.03m <sup>2</sup>
14 最大受風荷重	60m/secの時 約64N
15 耐風速	最大瞬間風速にて60m/sec

備考: 項目9, 10は組立工程中の仕様とし製品時は直流ショート

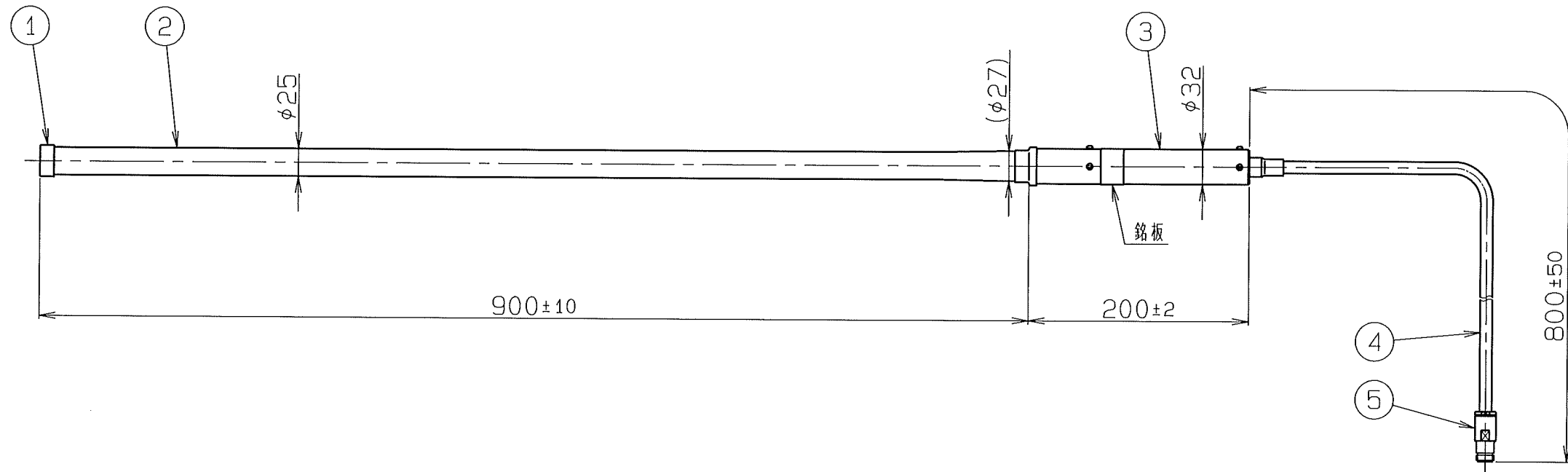
■ 周波数特性<例>



■ 指向特性<例>



型名 SL-2501B		図番 F1-S018-M01	
担当 山本 2012.10.1	検図 大嶋 2012.10.1	承認 奥川 2012.10.1	日本アンテナ株式会社



※ 接栓接続後テーピング等にて防水処理をして下さい

部番 ITEM	名 DESCRIPTION	個数 QUANTITY	材 MATERIAL	質・処 TREATMENT	部 PART	品 DRAWING NO.	図 NO.	番 NO.	備 NOTE
5	N-J型接栓	1	C3604他	Ep/Ni他					
4	給電ケーブル	1	8D-2V						
3	取付支柱	1	C2700T	Ep/Cr					
2	エレメントカバー	1	FRP	塗装					グレー マンセルN5.5相当
1	トップ	1	ZDC	Ep/Cr					

許容差の区分 COMMON TOLERANCE	許容差の区分 COMMON TOLERANCE
≦ 10	±0.1 ±0.2 ±0.4 ±
≦ 25	±0.15 ±0.3 ±0.6 ±
≦ 80	±0.25 ±0.5 ±1.0 ±
≦ 250	±0.4 ±0.8 ±1.5 ±
≦ 1000	±1.0 ±2.0 ±6.0 ±

符号 SYM	日付 DATE	変更記事 REVISION RECORD	担当承認 DESIGNED APPROVED
△			
△			
△			
△			

SCALE	DESIGNED	DRAWN	INSPECTED	APPROVED	DESCRIPTION
1:5	山本 2013.1.29	佐藤 2013.1.29	大嶋 2013.1.29	奥川 2013.1.29	品名 スリーブ型アンテナ SL-2501B 外觀図
単位 DIM m・mm	質量 MASS		日本アンテナ株式会社 NIPPON ANTENNA CO., LTD.		DRAWING NO. F1-S018-H01