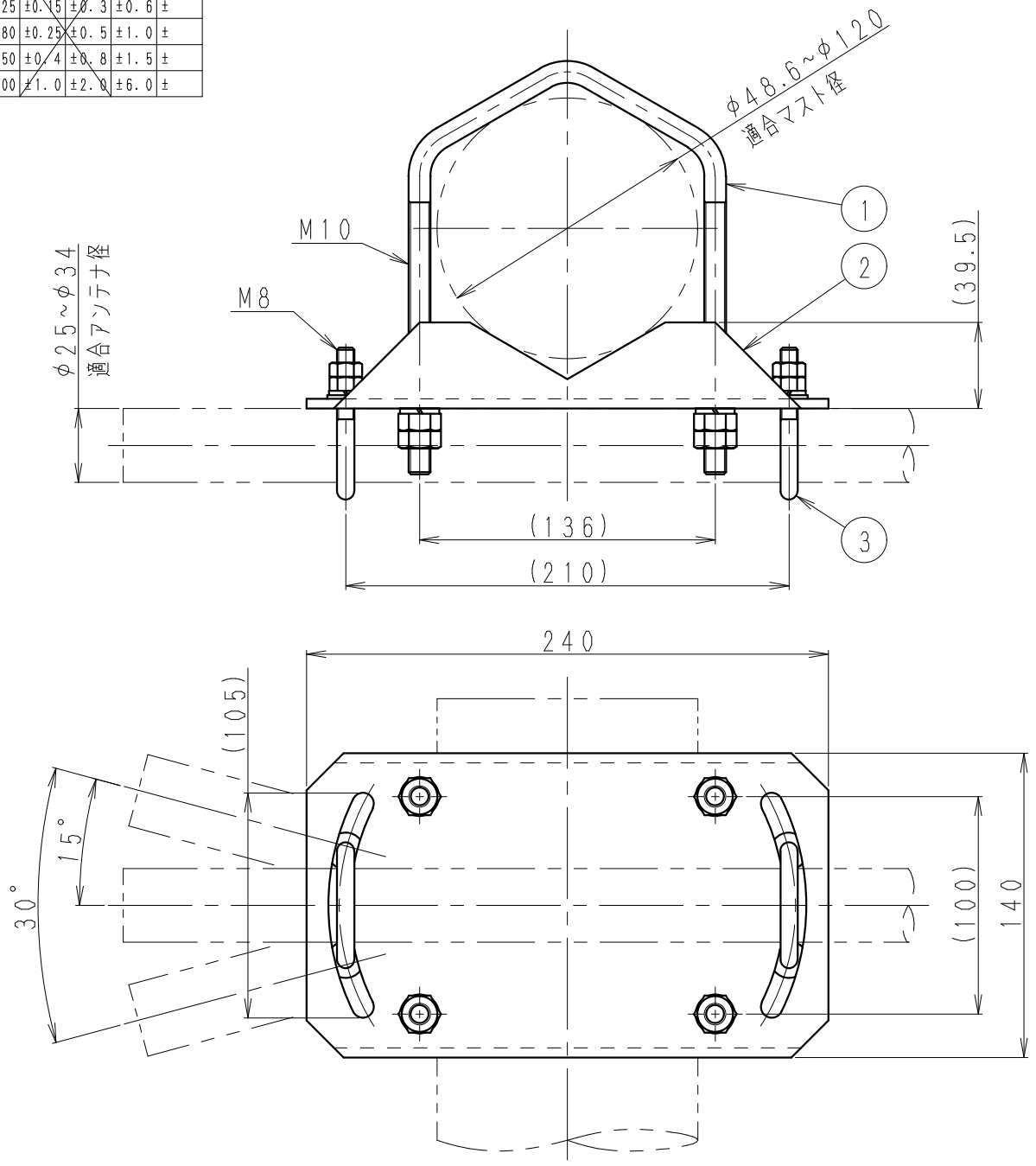


呼び寸法 RANGE	許容差の区分 COMMON TOLERANCE		
≤ 10	±0.1	±0.2	±0.4
≤ 25	±0.15	±0.3	±0.6
≤ 80	±0.25	±0.5	±1.0
≤ 250	±0.4	±0.8	±1.5
≤ 1000	±1.0	±2.0	±6.0



質量 約2.1kg  
最大受風面積 0.034m<sup>2</sup>

※ アンテナ可変角度±15°

3	アンテナ固定用Uボルト	2	ステンレス	M8
2	支持板	1	SS400・溶融亜鉛めっき	t=4.5
1	マスト固定用Uボルト	2	鋼材・溶融亜鉛めっき	M10

△	部番 ITEM	名 DESCR	個数 JANTITY	材 MATERIAL	質・処 TREATMENT	部 PART	図 DRAWING No.	備 NOTE
△		SCALE	1:3					
△		単位 DIM	m・m					
△		重量 MASS						
△		MICRO CADAM						
△		日本アンテナ株式会社 NIPPON ANTENNA CO., LTD.			品 DESCRIPTION 名 C-28-1A型取付金具 外觀図			
△	符号 SYM	日付 DATE	変更 REVISION	記事 RECORD	担当 DESIGNER	承認 APPROVED	図 DRAWING No. 番 FM-K204-H04	