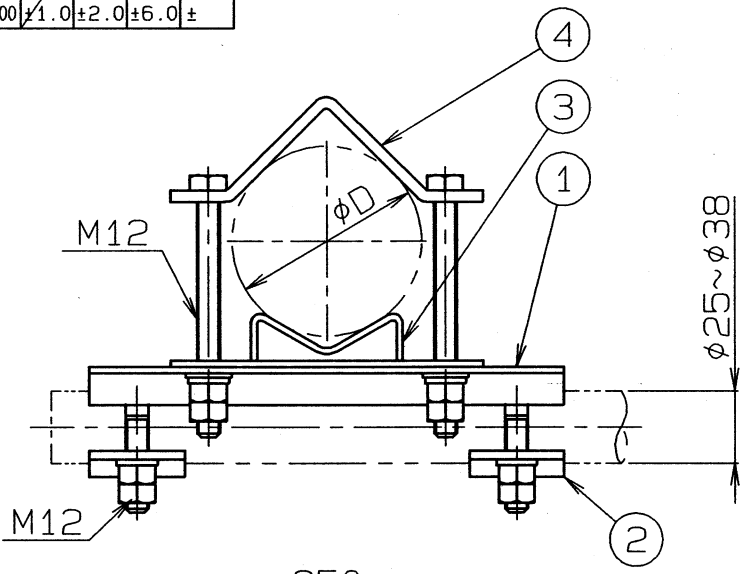


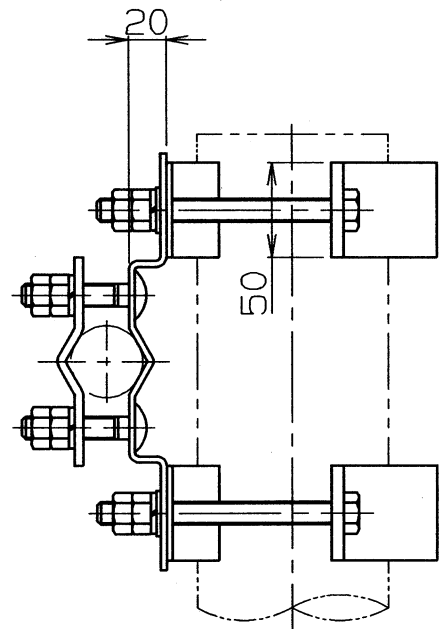
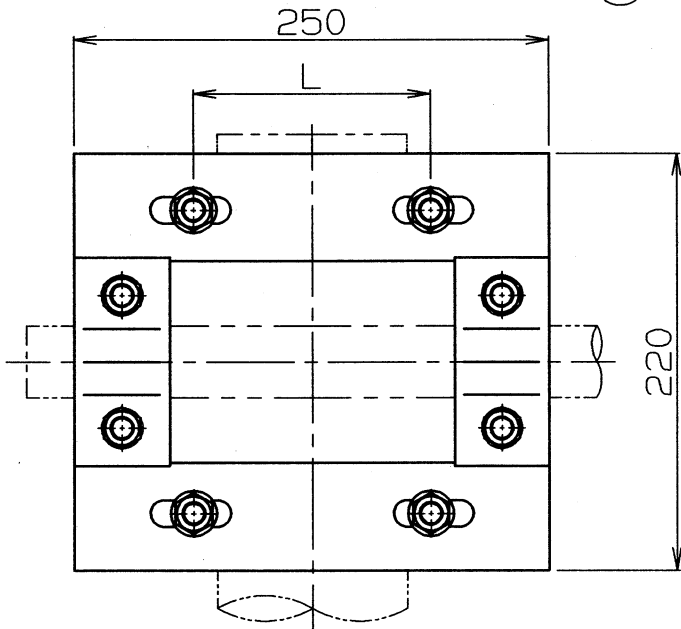
A B C D E F G H

呼び寸法 RANGE	許容差の区分 COMMON TOLERANCE			
≦ 10	±0.1	±0.2	±0.4	±
≦ 25	±0.15	±0.3	±0.6	±
≦ 80	±0.25	±0.5	±1.0	±
≦ 250	±0.4	±0.8	±1.5	±
≦ 1000	±1.0	±2.0	±6.0	±

形式



記号	マスト径範囲φD	L寸法
A	φ38~φ70	100
B	φ70~φ100	125



最大重量: 約4.5kg
最大受風面積: 約0.055m²

4	マスト固定板	2	SS400・溶融亜鉛めっき	
3	M座	2	SS400・溶融亜鉛めっき	
2	アンテナ固定板	2	SS400・溶融亜鉛めっき	
1	支持板	1	SS400・溶融亜鉛めっき	

△	△	△	△	△	△	△	△
符号	日付	変更記事	担当	承認			
SYM	DATE	REVISION RECORD	DESIGNER	APPROVED			

部番	名称	個数	材質	処理	部品図番	備考
ITEM	DESCRIPTION	QUANTITY	MATERIAL	TREATMENT	PART DRAWING No.	NOTE
SCALE		DESIGNED	DRAWN	INSPECTED	APPROVED	
R 1:4		担 中村	製 中村	検 高橋	承 牧野	
		当 H11.9.20	図 H11.9.20	図 H11.9.20	認 H11.9.20	
単 位		重 量		品 名		
DIM m・m		WEIGHT		DESCRIPTION		
				C-31型取付金具		
日本アンテナ株式会社				図 DRAWING No.		
NIPPON ANTENNA CO., LTD.				番 FM-K207-H01		