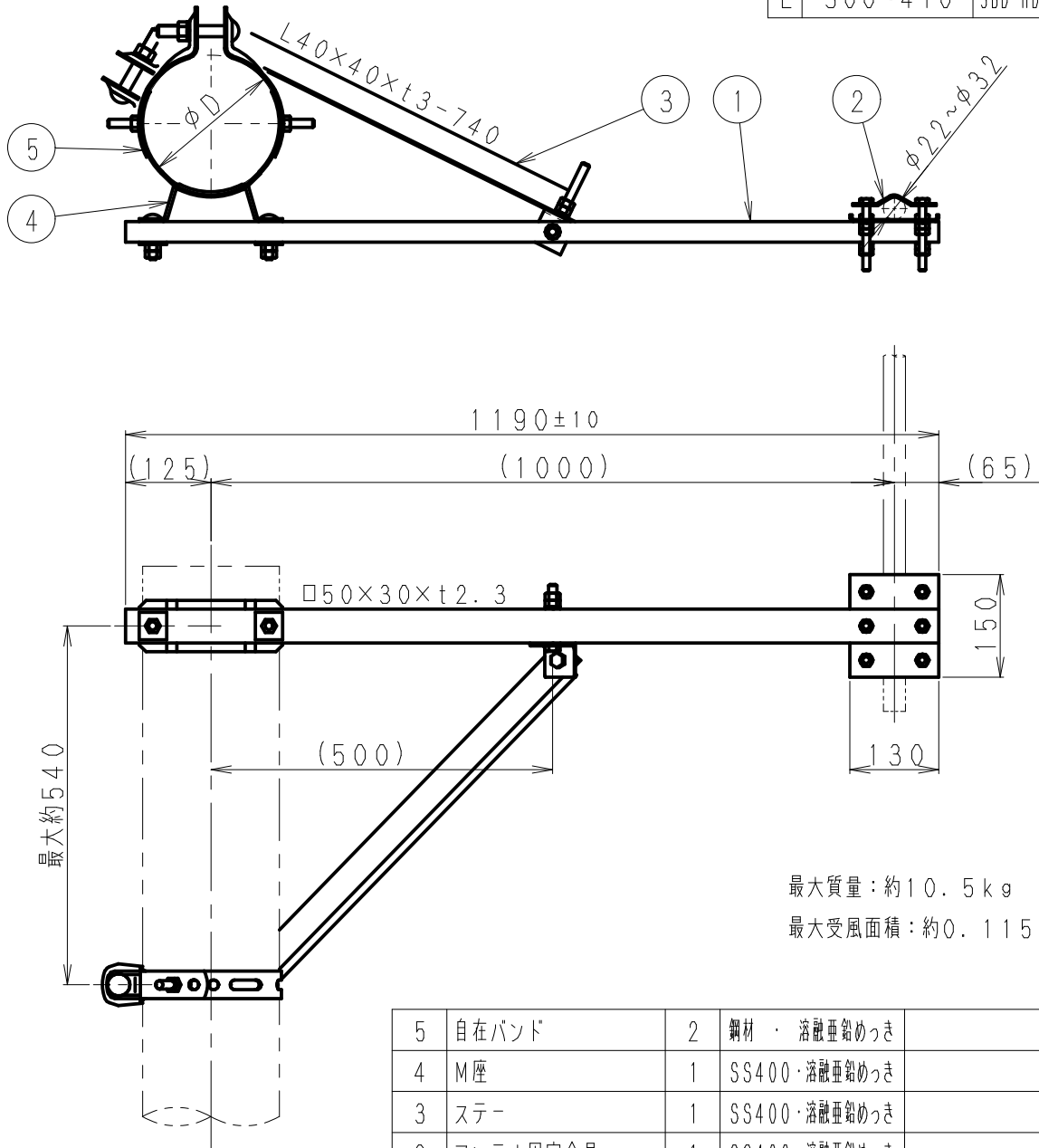


|   |   |   |   |   |   |
|---|---|---|---|---|---|
| 1 | 2 | 3 | 4 | 5 | 6 |
|---|---|---|---|---|---|

| 呼び寸法<br>RANGE | 許容差<br>COMMON | の区分<br>TOLERANCE |
|---------------|---------------|------------------|
| ≤ 10          | ±0.1          | ±0.2 ±0.4 ±      |
| ≤ 25          | ±0.15         | ±0.3 ±0.6 ±      |
| ≤ 80          | ±0.25         | ±0.5 ±1.0 ±      |
| ≤ 250         | ±0.4          | ±0.8 ±1.5 ±      |
| ≤ 1000        | ±1.0          | ±2.0 ±6.0 ±      |

注記  
品質向上の為 一部外観・寸法が変更になる  
場合があることをご了承下さい

| 記号 | マスト径範囲φD | 自在バンド<br>種類名 |
|----|----------|--------------|
| A  | 100~120  | ---          |
| B  | 120~190  | 3BD-HD-12    |
| C  | 170~260  | 3BD-HD-17    |
| D  | 230~320  | 3BD-HD-23    |
| E  | 300~410  | 3BD-HD-30    |



最大質量：約10.5kg  
最大受風面積：約0.115m<sup>2</sup>

|   |          |   |                 |  |  |
|---|----------|---|-----------------|--|--|
| 5 | 自在バンド    | 2 | 鋼材・溶融亜鉛めっき      |  |  |
| 4 | M座       | 1 | SS400・溶融亜鉛めっき   |  |  |
| 3 | ステー      | 1 | SS400・溶融亜鉛めっき   |  |  |
| 2 | アンテナ固定金具 | 1 | SS400・溶融亜鉛めっき   |  |  |
| 1 | アーム      | 1 | STKR400・溶融亜鉛めっき |  |  |

| △ | △ | △ | △ | △ | △ | 部番<br>ITEM | 名<br>DESCRIPTION | 称<br>QUANTITY | 個数<br>MATERIAL TREATMENT | 材<br>PART DRAWING No. | 質・処<br>理      | 部<br>品 | 図<br>番    | 備<br>考<br>NOTE |           |
|---|---|---|---|---|---|------------|------------------|---------------|--------------------------|-----------------------|---------------|--------|-----------|----------------|-----------|
| △ |   |   |   |   |   | 尺          | SCALE            | 担             | DESIGNED                 | 製                     | DRAWN         | 検      | INSPECTED | 承              | APPROVED  |
| △ |   |   |   |   |   | 度          | 1:10             | 当             | 山本                       | 図                     | 佐藤            | 図      | 嶋原        | 認              | 大嶋        |
| △ |   |   |   |   |   |            |                  |               | 2014.7.16                |                       | 2014.7.16     |        | 2014.7.17 |                | 2014.7.17 |
| △ |   |   |   |   |   | 単          | DIM              | 質             | 質量                       | 品                     | DESCRIPTION   |        |           |                |           |
| △ |   |   |   |   |   |            | m・m              |               | 質量                       | 名                     | F-20型取付金具 外観図 |        |           |                |           |
| △ |   |   |   |   |   |            | MICRO CADAM      |               |                          | 図                     | DRAWING No.   |        |           |                |           |
| △ |   |   |   |   |   |            |                  |               |                          | 番                     | FM-K502-H03   |        |           |                |           |
| △ |   |   |   |   |   | 符号         | 日付               | 変更            | 記事                       | 担当                    | 承認            |        |           |                |           |
| △ |   |   |   |   |   | SYM        | DATE             | REVISION      | RECORD                   | DESIGNER              | APPROVED      |        |           |                |           |

日本アンテナ株式会社  
NIPPON ANTENNA CO., LTD.