

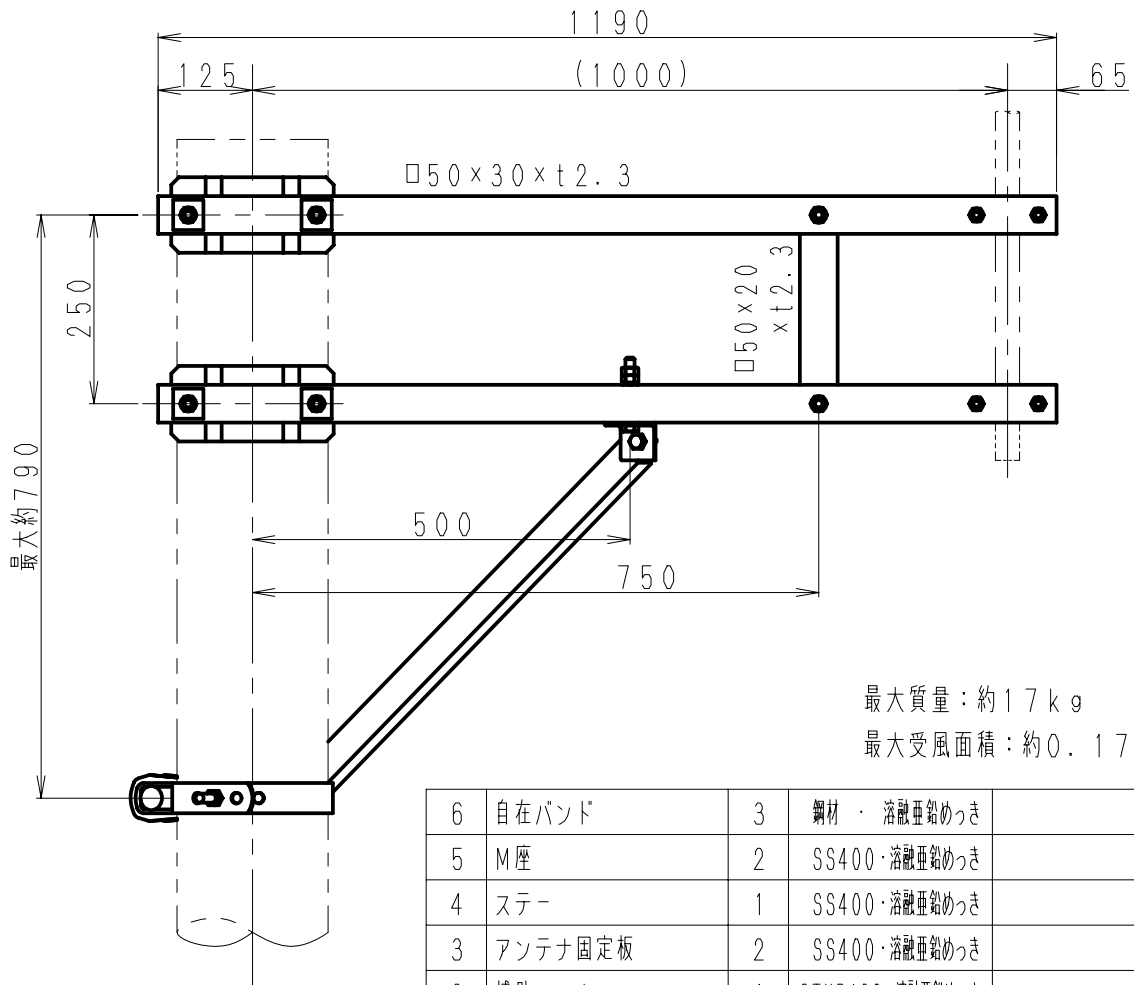
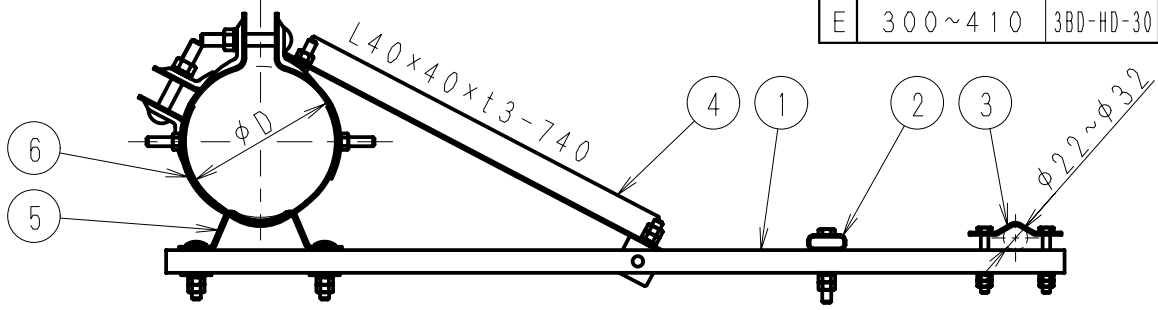
1 2 3 4 5 6

呼び寸法 RANGE	許容差の区分 COMMON TOLERANCE
≤ 10	±0.1 ±0.2 ±0.4 ±
≤ 25	±0.15 ±0.3 ±0.6 ±
≤ 80	±0.25 ±0.5 ±1.0 ±
≤ 250	±0.4 ±0.8 ±1.5 ±
≤ 1000	±1.0 ±2.0 ±6.0 ±

注記

1. 品質向上の為 一部外観・寸法が変更になる
場合があることをご了承下さい

記号	マスト径範囲φD	自在バンド 種類名
B	120~190	3BD-HD-12
C	170~260	3BD-HD-17
D	230~320	3BD-HD-23
E	300~410	3BD-HD-30



6	自在バンド	3	鋼材・溶融亜鉛めっき		
5	M座	2	SS400・溶融亜鉛めっき		
4	ステー	1	SS400・溶融亜鉛めっき		
3	アンテナ固定板	2	SS400・溶融亜鉛めっき		
2	補助アーム	1	STKR400・溶融亜鉛めっき		
1	アーム	2	STKR400・溶融亜鉛めっき		

△	△	△	△	△	△	部番 ITEM	名 DESCRIPTION	個数 QUANTITY	材 MATERIAL	質・如 理 TREATMENT	部 PART	図 DRAWING No.	番 No.	備 備考 NOTE	
						尺	SCALE	担	DESIGNED	製	DRAWN	検	INSPECTED	承	APPROVED
						度	1:10	当	北澤	図	佐藤	図	大嶋	認	奥川
									2013.2.15		2013.2.15		2013.2.21		2013.2.21
						単	DIM	質	MASS	品	DESCRIPTION				
							m・m				F-21型取付金具 外観図				
						MICRO CADAM				名	DRAWING No.				
										番	FM-K504-H01				
						符号	日付	変更	記事	担当	承認	日本アンテナ株式会社			
						SYM	DATE	REVISION	RECORD	DESIGNED	APPROVED	NIPPON ANTENNA CO., LTD.			