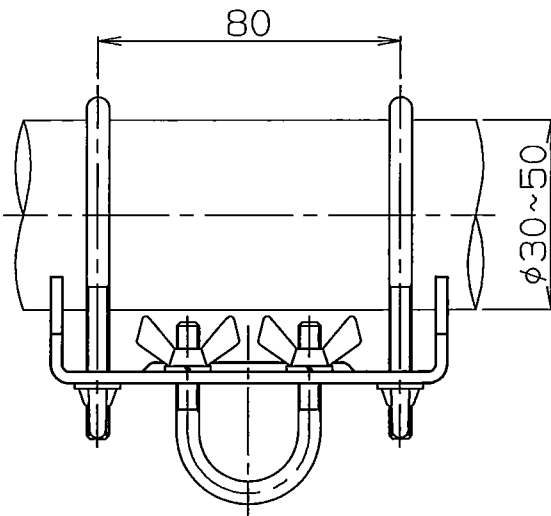
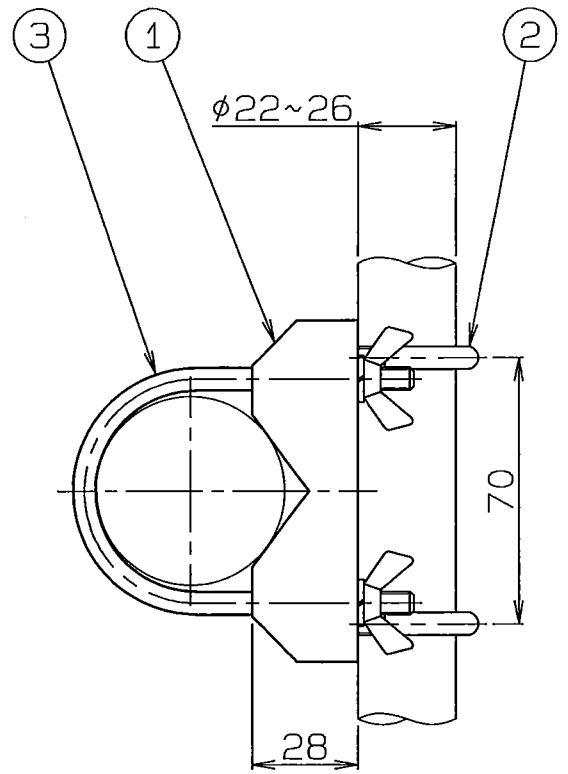
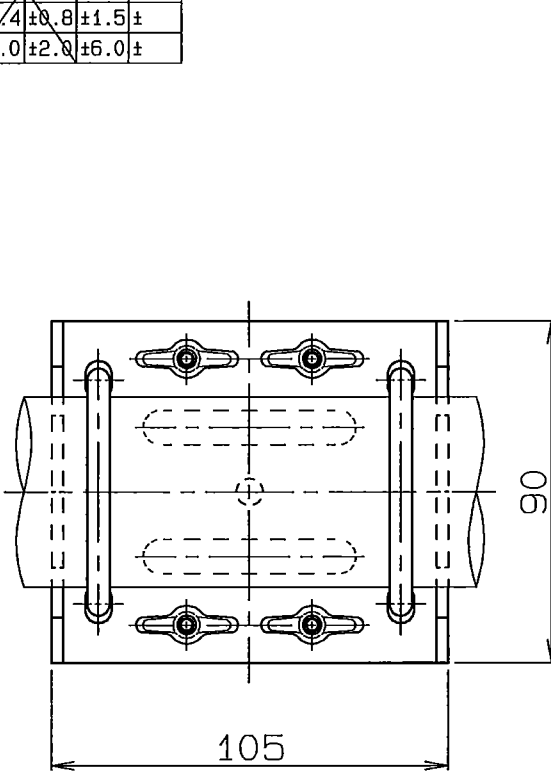


許容公差 RANGE	許容差の区分 COMMON TOLERANCE		
≤ 10	±0.1	±0.2	±0.4
≤ 25	±0.15	±0.3	±0.6
≤ 80	±0.25	±0.5	±1.0
≤ 250	±0.4	±0.8	±1.5
≤ 1000	±1.0	±2.0	±6.0

形式



質量 約0.5kg

3	M6-φ50用 Uボルト	2	SUS304		
2	M6-φ22用 Uボルト	2	SUS304		
1	支持板	1	SS400・HDZ		t=3

△	部番 ITEM	名 DESCRIPTION	称 TITLE	個数 QUANTITY	材 MATERIAL	質・如 TREATMENT	部 PART	品 DRAWING No.	備 備考	注 NOTE
△										
△										
△										
△										
△										

SCALE R 1:2	DESIGNED 担 北澤 当 418.8.25	DRAWN 製 北澤 図 418.8.25	INSPECTED 検 山本 図 418.8.25	APPROVED 承 奥川 認 418.8.25
----------------	--------------------------------	-----------------------------	---------------------------------	--------------------------------

単 DIM	位 m・m	質 MASS	量	品 DESCRIPTION
MICRO CADAM				名 C-10型取付金具

日本アンテナ株式会社 NIPPON ANTENNA CO., LTD.		図 DRAWING No.	番 P9-Y29-H02
--	--	------------------	-----------------

XXXX

符号 SYM	日付 DATE	変 更 REVISION	記 録 RECORD	事 由	担 当 DESIGNER	承 認 APPROVED
-----------	------------	--------------------	------------------	--------	--------------------	--------------------