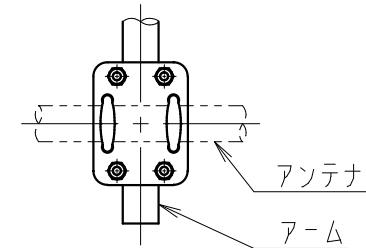
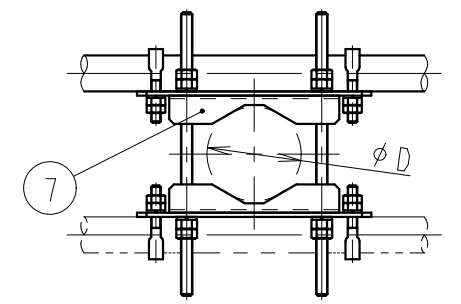


※ 記号C~Hは プレートを
下図の方向にも取付可能です



※ 記号Aの金具は下図の形状となります



記号	マスト径範囲φD	L1	L2	寸切りボルト長	M座	質量 (kg)	受風面積 (m ²)	
A	φ80~φ100	約270	248	300	—	約12	約0.132	
B	φ100~φ120				ABM-10	約12		
C	φ120~φ150	約320	278		ABM-13	約13		約0.141
D	φ150~φ177	約370	300		ABM-16	約14		約0.148
E	φ170~φ214	約470	326	400	ABM-19	約15	約0.154	
F	φ205~φ251				363	約16	約0.167	
G	φ240~φ286	約520	388	500	ABM-22	約17	約0.173	
H	φ275~φ321				425	約19	約0.186	

部番 ITEM	名 DESCRIPTION	個数 QUANTITY	材 MATERIAL	質・処 TREATMENT	部 PART	図 DRAWING NO.	備 NOTE
7	コの字金具	4	鋼材	溶融亜鉛めっき		記号Aに使用	
6	プレート	1	鋼材	溶融亜鉛めっき	t4.5		
5	支持板	2	鋼材	溶融亜鉛めっき	t4.5		
4	M座	4	鋼材	溶融亜鉛めっき		記号B~Hに使用	
3	寸切りボルト	4	鋼材	溶融亜鉛めっき		M12	
2	Uボルト	8	鋼材	溶融亜鉛めっき		M10	
1	アーム	1	鋼管	溶融亜鉛めっき	t2		

※ スクリーン付アンテナとの組み合わせをご検討の際は
営業担当までお問い合わせください

呼び寸法 RANGE	許容差の区分 COMMON TOLERANCE
≤ 10	±0.1 ±0.2 ±0.4 ±
≤ 25	±0.15 ±0.3 ±0.6 ±
≤ 80	±0.25 ±0.5 ±1.0 ±
≤ 250	±0.4 ±0.8 ±1.5 ±
≤ 1000	±1.0 ±2.0 ±6.0 ±



符号 SYM	日付 DATE	変更記事 REVISION RECORD	担当承認 DESIGNER APPROVED
△			
△			
△			
△			

SCALE 尺 free	DESIGNED 2026.05.19 木村	DESIGNED 2026.05.19 佐藤(由)	DESIGNED 2026.05.19 森澤	DESIGNED 2026.05.19 岡島	DESCRIPTION 品名 C-36型取付金具 外観図
単位 DIM m・mm	質量 MASS	日本アンテナ株式会社 NIPPON ANTENNA CO., LTD.			DRAWING NO. 図番 FM-K214-H12