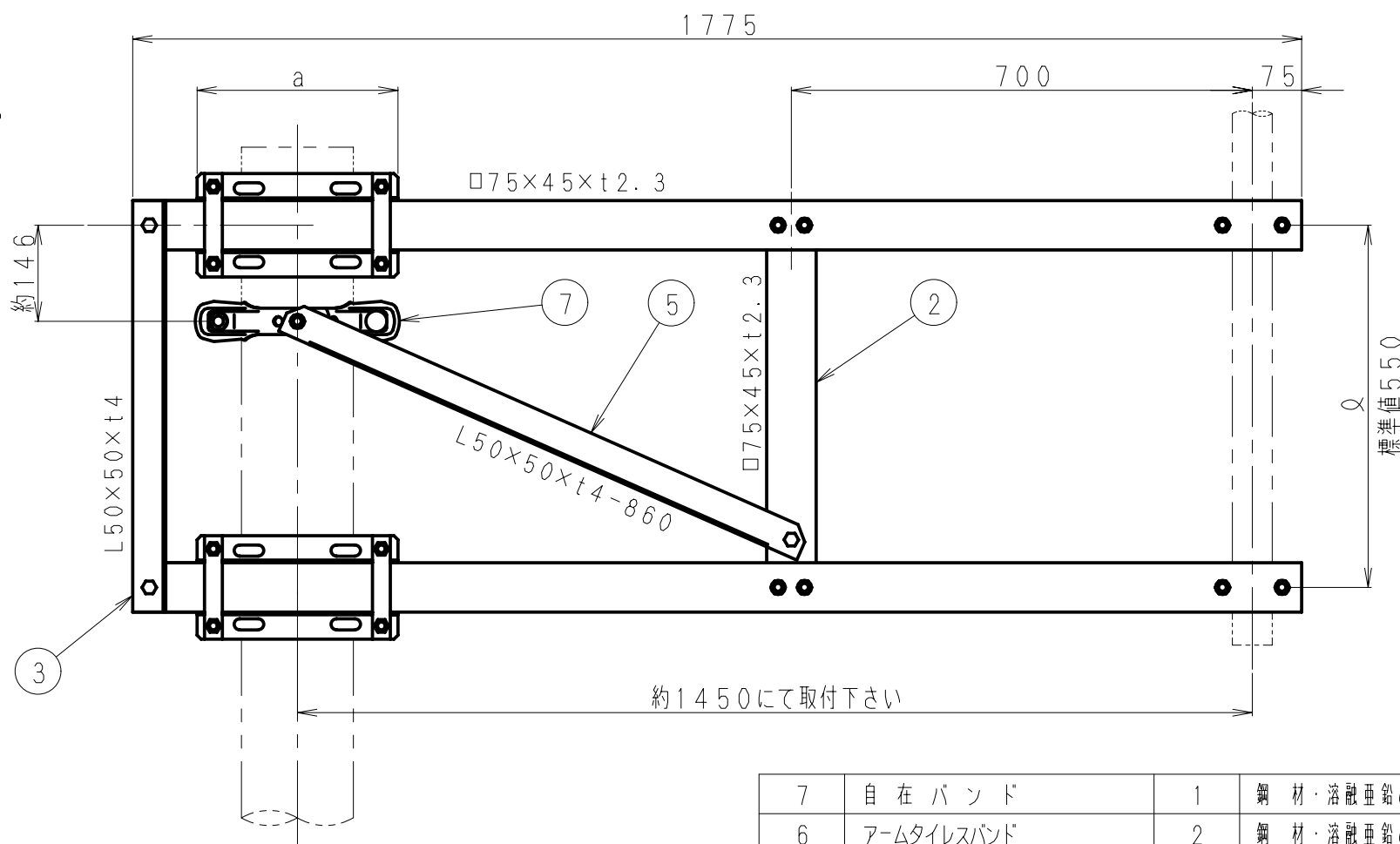
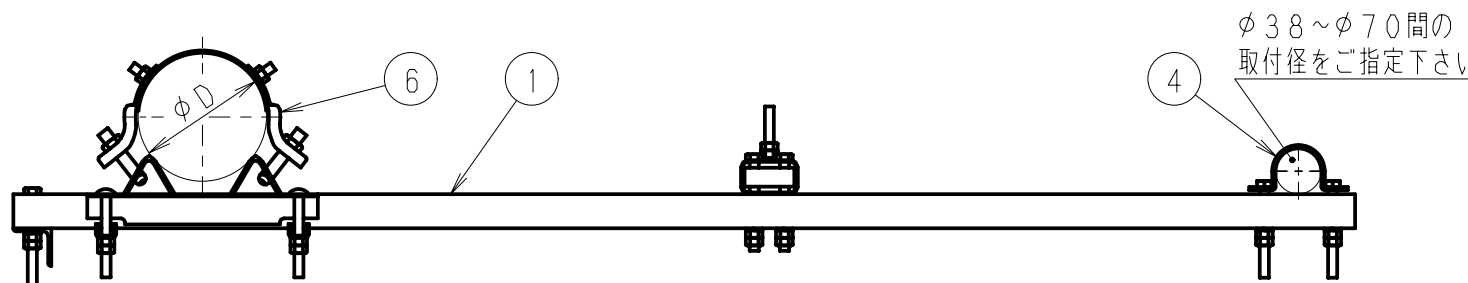


記号	適用マスト径範囲 φD	a 寸法	アームタイプスバンド 種類名	自在バンド 種類名
A	φ120~φ150	285	SABD-12T-DW	4BD-HD-12
B	φ150~φ190	305	SABD-15T-DW	
C	φ190~φ260	330	SABD-19T-DW	4BD-HD-17
D	φ260~φ330	360	SABD-26T-DW	4BD-HD-23
E	φ330~φ400	390	SABD-33T-DW	4BD-HD-30

注記:

1. 取付アンテナ径により専用サドルを製作しますので、必ずアンテナ径をご指定下さい。
2. 品質向上の為、一部外観・寸法が変更になる場合があることをご了承下さい。
3. 図中Qはアンテナの取付支柱寸法に応じてご指定ください。



Q 寸法 550 の場合
 最大質量：約 39 kg
 最大受風面積：約 0.438 m²

7	自在バンド	1	鋼材・溶融亜鉛めっき		
6	アームタイプスバンド	2	鋼材・溶融亜鉛めっき		
5	ステ	1	SS400・溶融亜鉛めっき		
4	サドル	2	SS400・溶融亜鉛めっき		
3	補助アームB	1	SS400・溶融亜鉛めっき		
2	補助アームA	1	STKR400・溶融亜鉛めっき		
1	ア	2	STKR400・溶融亜鉛めっき		

部番 ITEM	名 DESCRIPTION	個数 QUANTITY	材 MATERIAL	質・処 TREATMENT	部 PART	図 DRAWING NO.	備 NOTE
SCALE	DESIGNED	DRAWN	INSPECTED	APPROVED	DESCRIPTION		
尺 寸 1:10	担 当 北澤 2013.8.29	製 図 北澤 2013.8.29	検 図 大嶋 2013.8.29	承 認 奥川 2013.8.29	品 名 F-23型取付金具		
単 位 DIM m・mm	質 量 MASS		日本アンテナ株式会社 NIPPON ANTENNA CO., LTD.		DRAWING NO.		
符 号 SYM	変 更 記 事 REVISION RECORD		MICRO CADAM		図 番 FM-K508-H06		

呼び寸法 RANGE	許容差の区分 COMMON TOLERANCE		
≤ 10	±0.1	±0.2	±0.4 ±
≤ 25	±0.15	±0.3	±0.6 ±
≤ 80	±0.25	±0.5	±1.0 ±
≤ 250	±0.4	±0.8	±1.5 ±
≤ 1000	±1.0	±2.0	±6.0 ±

符号 SYM	日付 DATE	変 更 記 事 REVISION RECORD	担 当 DESIGNER	承 認 APPROVED
△				
△				
△				
△				