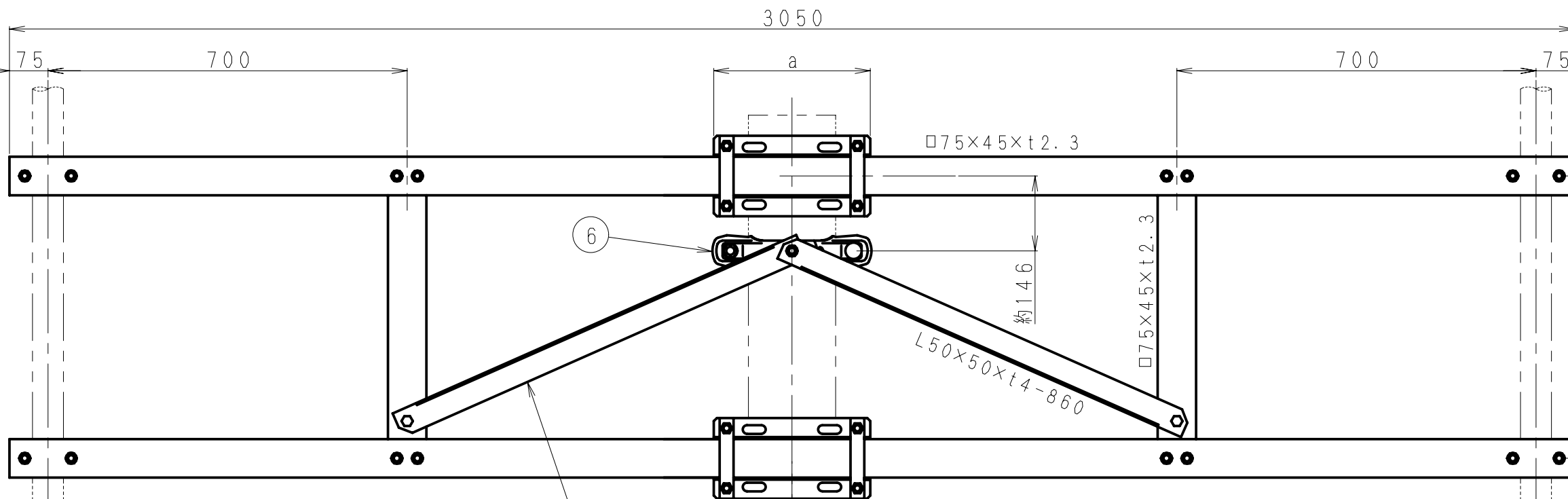
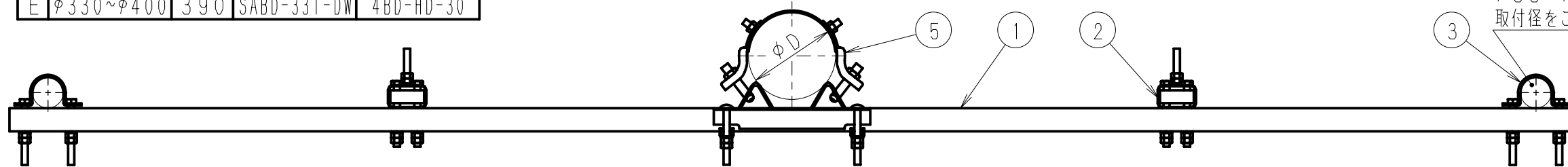


記号	通用マスト径範囲 φD	a 寸法	アームタイプ 種類名	自在バンド 種類名
A	φ120~φ150	285	SABD-12T-DW	4BD-HD-12
B	φ150~φ190	305	SABD-15T-DW	
C	φ190~φ260	330	SABD-19T-DW	4BD-HD-17
D	φ260~φ330	360	SABD-26T-DW	4BD-HD-23
E	φ330~φ400	390	SABD-33T-DW	4BD-HD-30

注記:

1. 取付アンテナ径により専用サドルを製作しますので、必ずアンテナ径をご指定下さい。
2. 品質向上の為、一部外観・寸法が変更になる場合があることをご了承下さい。
3. 図中Qはアンテナの取付支柱寸法に応じてご指定ください。

φ38~φ70間の取付径をご指定下さい



Q寸法550の場合
最大質量：約54kg
最大受風面積：約0.679m²

部番 ITEM	名 DESCRIPTION	個数 QUANTITY	材 MATERIAL	質・処 TREATMENT	部 PART	図 DRAWING	番 NO.	備 NOTE
6	自在バンド	1	鋼材	溶融亜鉛めっき				
5	アームタイプ	2	鋼材	溶融亜鉛めっき				
4	ステー	2	SS400	溶融亜鉛めっき				
3	サドル	4	SS400	溶融亜鉛めっき				
2	補助アームA	2	STKR400	溶融亜鉛めっき				
1	アーム	2	STKR400	溶融亜鉛めっき				

呼び寸法 RANGE	許容差の区分 COMMON TOLERANCE
≤ 10	±0.1 ±0.2 ±0.4 ±
≤ 25	±0.15 ±0.3 ±0.6 ±
≤ 80	±0.25 ±0.5 ±1.0 ±
≤ 250	±0.4 ±0.8 ±1.5 ±
≤ 1000	±1.0 ±2.0 ±6.0 ±

符号 SYM	日付 DATE	変更記事 REVISION RECORD	担当承認 DESIGNED APPROVED
△			
△			
△			
△			

SCALE 尺度 1:10	DESIGNED 担当 北澤 2013.8.29	DRAWN 製図 北澤 2013.8.29	INSPECTED 検図 大嶋 2013.8.29	APPROVED 承認 奥川 2013.8.29	DESCRIPTION 品名 F-23W型取付金具
単位 DIM m・mm	質量 MASS	日本アンテナ株式会社 NIPPON ANTENNA CO., LTD.			DRAWING NO. 図番 FM-K509-H04