

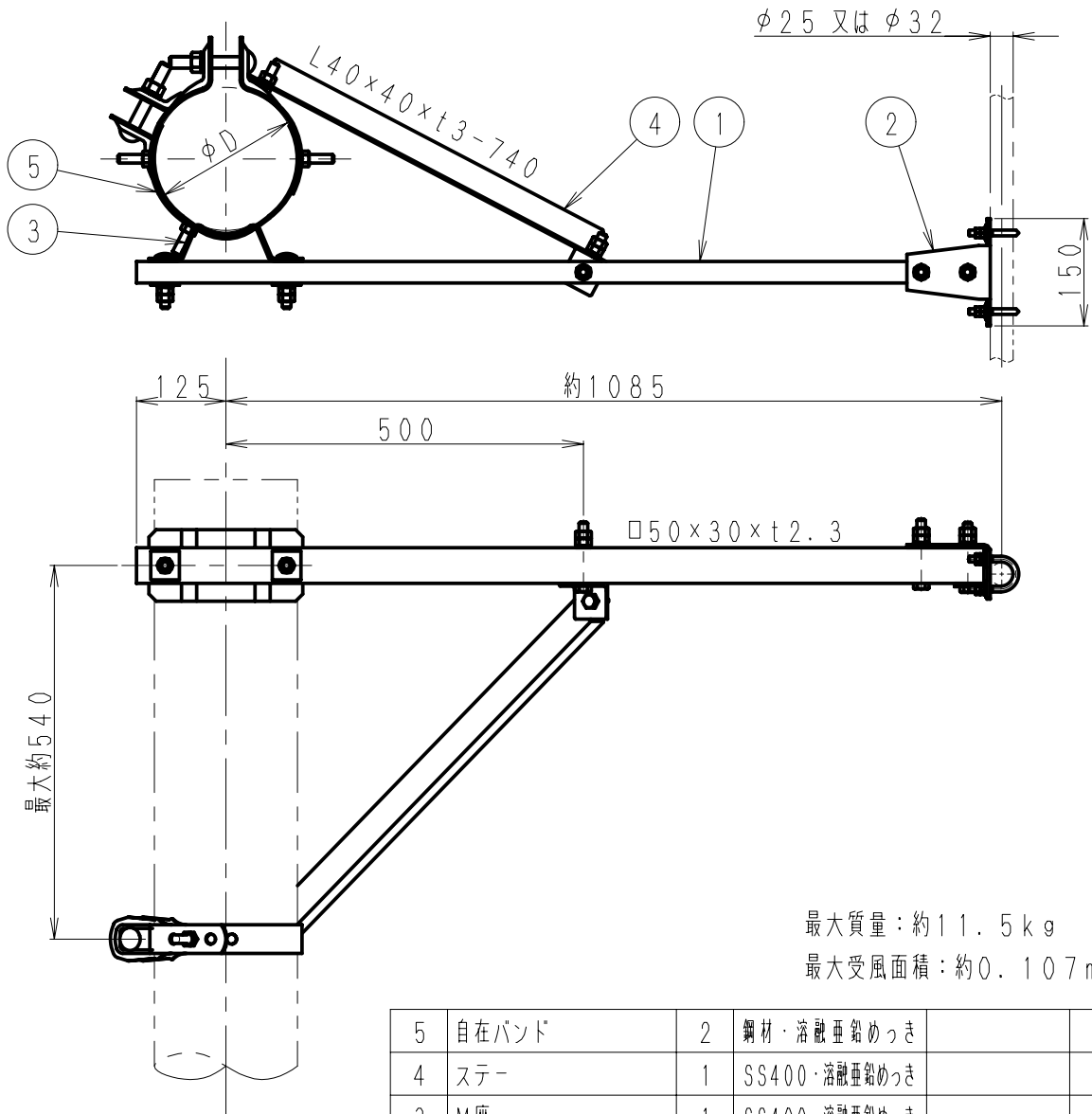
1	2	3	4	5	6
---	---	---	---	---	---

呼び寸法 RANGE	許容差 COMMON	の区分 TOLERANCE
≤ 10	±0.1	±0.2 ±0.4 ±
≤ 25	±0.15	±0.3 ±0.6 ±
≤ 80	±0.25	±0.5 ±1.0 ±
≤ 250	±0.4	±0.8 ±1.5 ±
≤ 1000	±1.0	±2.0 ±6.0 ±

注記

1. マスト径範囲φD100~120は 特注にて対応可能です
2. 取付アンテナ径により専用Uボルトを添付致しますので 必ずアンテナ径をご指定下さい
3. 品質向上の為 一部外観・寸法が変更になる場合があることをご了承下さい

記号	マスト径範囲φD	自在バンド種類名
B	120~190	3BD-HD-12
C	170~260	3BD-HD-17
D	230~320	3BD-HD-23
E	300~410	3BD-HD-30



最大質量：約11.5kg

最大受風面積：約0.107m²

5	自在バンド	2	鋼材・溶融亜鉛めっき		
4	ステー	1	SS400・溶融亜鉛めっき		
3	M座	1	SS400・溶融亜鉛めっき		
2	アンテナ固定金具	1	SS400他・溶融亜鉛めっき		
1	アーム	1	STKR400・溶融亜鉛めっき		

△	△	△	△	△	△	部番 ITEM	名 DESCRIPTION	個数 QUANTITY	材 MATERIAL	質・如 理 TREATMENT	部 PART	図 DRAWING	番 No.	備考 NOTE	
						尺	SCALE	担	DESIGNED	製	DRAWN	検	INSPECTED	承認	APPROVED
						度	1:10	当	北澤	図	佐藤	図	大嶋	認	奥川
									2013.6.24		2013.4.2		2013.6.24		2013.6.24
						単	DIM	質	質量	品	DESCRIPTION				
							m・m		量	F-25型取付金具 外観図					
							MICRO CADAM			名	DRAWING No.				
										番	FM-K511-H01				
						符号	日付	変更	記事	担当	承認	日本アンテナ株式会社			
						SYM	DATE	REVISION	RECORD	DESIGNER	APPROVED	NIPPON ANTENNA CO., LTD.			