

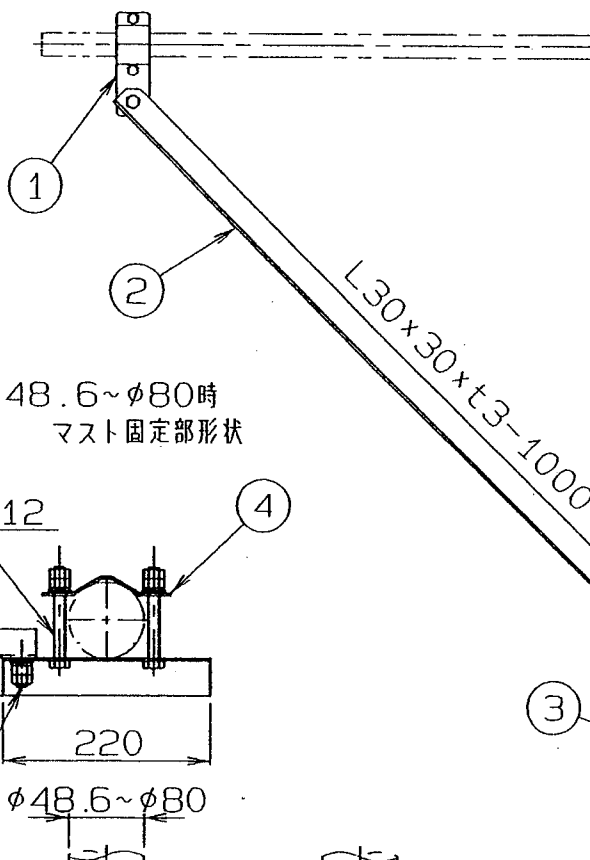
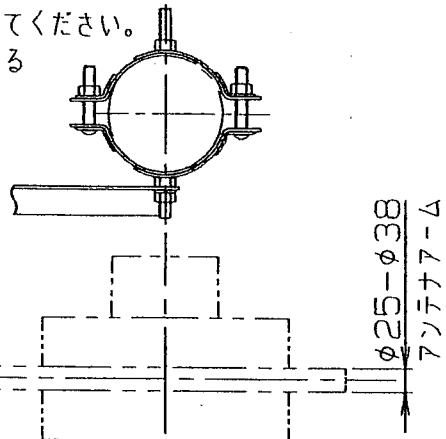
A B C D E F G H

| 許容公差の区分 COMMON TOLERANCE | 許容公差の区分 COMMON TOLERANCE | |
|-----------------------------|-----------------------------|------|
| ≦ 10 | ±0.1 | ±0.4 |
| ≦ 25 | ±0.15 | ±0.6 |
| ≦ 80 | ±0.25 | ±1.0 |
| ≦ 250 | ±0.4 | ±1.5 |
| ≦ 1000 | ±1.0 | ±6.0 |

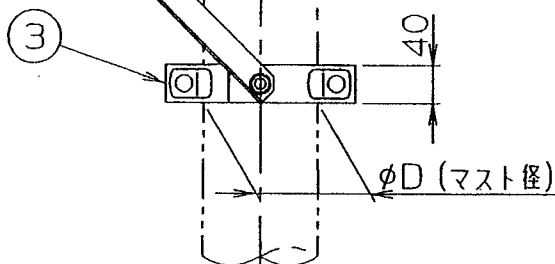
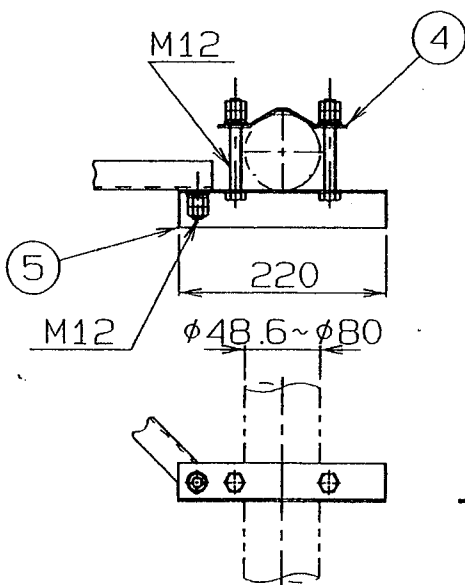
※マスト径範囲 $\phi D=48.6\sim 80$ はマスト固定部形状が変更となります。
 ※記号Aを使用する時は、ステーの向きに注意してください。
 (アームバンド側の取付位置が図面で示している方向とは逆になります。)

形式

| 記号 | 適用径範囲 ϕD | 使用自在バンド | 重量 (kg) | 最大受風面積 (m ²) |
|----|----------------|---------|---------|--------------------------|
| A | 48.6~80 | — | 約 2.4 | 約 0.044 |
| B | 80~110 | CABD-8 | | |
| C | 110~135 | CABD-11 | | |



※マスト径 $\phi 48.6\sim\phi 80$ 時
マスト固定部形状



| | | | | |
|---|--------------------|---|---------------|-------|
| 5 | 支持アングル (L40x40xt3) | 1 | SS400・溶融亜鉛めっき | |
| 4 | 固定板 | 1 | SS400・溶融亜鉛めっき | t=3.2 |
| 3 | 自在バンド | 1 | 鋼材・溶融亜鉛めっき | |
| 2 | ステー | 1 | SS400・溶融亜鉛めっき | |
| 1 | アームバンド | 1 | SUS304P | t=1.5 |

| △ | △ | △ | △ | △ | △ |
|------|-------|----------|-------|-----------|----------|
| ITEM | SCALE | DESIGNED | DRAWN | INSPECTED | APPROVED |

| | | | | | | |
|------|-------------|----------|----------|-----------|------------------|------|
| 部番 | 名 | 材 | 数量 | 処理 | 部品図番 | 備考 |
| ITEM | DESCRIPTION | MATERIAL | QUANTITY | TREATMENT | PART DRAWING No. | NOTE |
| R | 1:8 | 担 | 中村 | 製 | 中村 | 検 |
| 度 | | 当 | H11.4.29 | 図 | H11.4.29 | 図 |
| | | | | | | |
| | | | | | | |
| | | | | | | |
| | | | | | | |

| 単位 | 重 | 品 |
|-------------|-----|-----------|
| DIM | m.m | WEIGHT |
| DESCRIPTION | | 名 |
| | | I-4型ステー金具 |

| | | |
|--------------------------|--|--------------|
| 日本アンテナ株式会社 | | 図 |
| NIPPON ANTENNA CO., LTD. | | DRAWING No. |
| | | 番 P9-X63-H01 |

| 符号 | 日付 | 変更 | 記事 | 担当 | 承認 |
|-----|------|----------|--------|-----------|-----------|
| SYM | DATE | REVISION | RECORD | DESI-GNER | APPR-DVED |