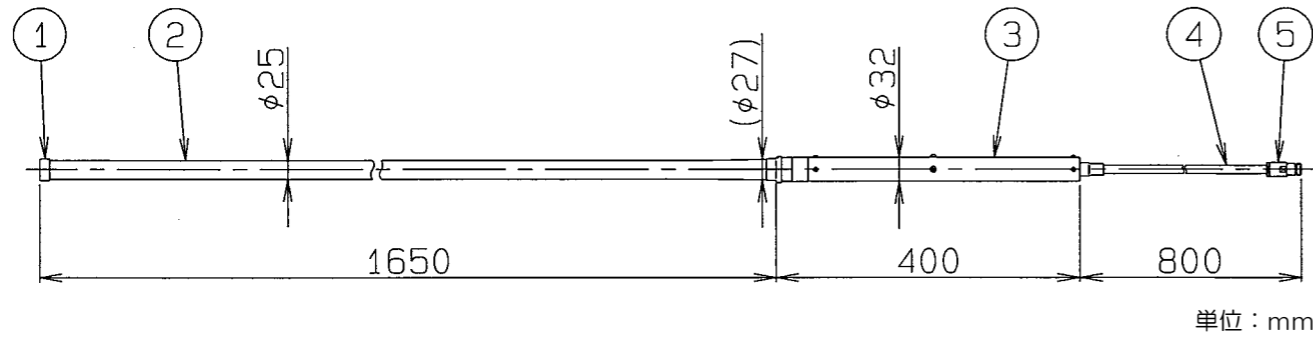


各部の名称



単位：mm

部番	名称	個数	材質・処理
1	トップ	1	亜鉛ダイカスト、クロムめっき
2	エレメントカバー	1	FRP、グレー塗装
3	取付支柱	1	黄銅、クロムめっき
4	給電ケーブル	1	8D-2V
5	N-J型接栓	1	黄銅他、ニッケルめっき他

仕様

型名	HG-2501B
用途	固定局用 垂直偏波
使用周波数	260~275MHz
入カインピーダンス	公称50Ω
VSWR	1.5以下
利得(標準値)	4.15dBi
指向性(標準値)	E面半値幅：40° H面無指向性
絶縁抵抗	給電点にて乾燥時 DC500Vにて500MΩ以上 ※
耐電圧	給電点にて乾燥時 AC1000V、1分間加え異常ないこと ※
給電部接栓	N-J型
質量	約1.7kg
耐風速	最大瞬間風速にて60m/sec

※組立工程中の仕様。製品は直流ショート構造。

日本アンテナ

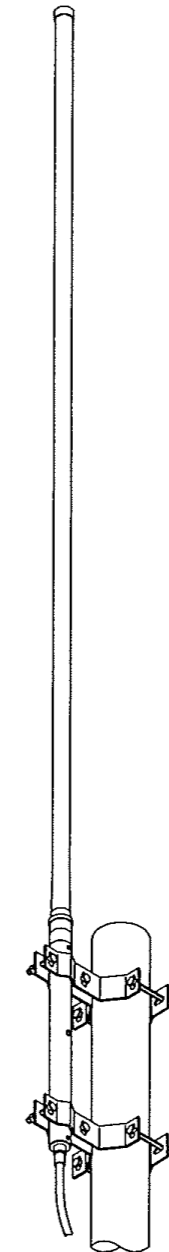
取扱説明書

260MHz帯 固定局用コーリニア型アンテナ HG-2501B

この度は、日本アンテナの260MHz帯 固定局用コーリニア型アンテナをお求めいただきまして、誠にありがとうございます。
ご使用前に、この「取扱説明書」をよくお読みの上、正しくお使いください。
お読みになった後は、いつでも見られるところに必ず保存してください。

■ 特長

- 放射素子がFRP製のカバーで覆われていますので、防水性、強度に優れています。
- 直流的にショートされていますので、誘導雷による無線機への被害を防ぎます。



取付金具、マストは別売です

日本アンテナ株式会社

本社/〒116-8561 東京都荒川区西尾久7-49-8

電話(03)3893-5221(大代)

ホームページアドレス：<http://www.nippon-antenna.co.jp/>

※製品改良のため、仕様、外観の一部を予告なく変更することがあります。

F1-H072-J00 2014年3月

安全上のご注意

絵表示について

この「安全上のご注意」、「取扱説明書」および製品への表示では、製品を安全に正しくお使いいただき、お使いになるかたや他の人への危害や財産への損害を未然に防止するために、いろいろな絵表示をしています。その表示の意味は次のようになっています。内容をよく理解してから本文をお読みください。

警告 この表示を無視したり、誤った取扱いをすると、人が死亡または重傷を負う可能性が想定される内容を示しています。

注意 この表示を無視したり、誤った取扱いをすると、人が傷害を負う可能性が想定される内容および物的損害のみの発生が想定される内容を示しています。

警告

- 雷が鳴りだしたら、アンテナやケーブルには触れないでください。感電の原因となります。
- 使用を禁止された区域では使用しないでください。
- 分解、改造をしないでください。火災、感電や機器の故障の原因となります。
- 濡れた手で接栓を触らないでください。感電や機器の故障の原因となります。
- 雨天、強風、地震、雷時には、作業をおこなわないでください。破損、落下、感電の原因となります。
- 取付金具は、アンテナの取付支柱の径に適合したものを使用してください。落下や破損の原因となります。

注意

- 台風の後や積雪の後などは、アンテナや取付金具に緩みや異常が生じることがあります。そのままにすると破損したりしてけがの原因になることがあります。点検は定期的におこなってください。
- 取付金具はしっかりと締付けてください。落下や破損による、けがの原因となります。
- 本製品に接続する同軸ケーブルは無理に曲げたり、ねじったりしないでください。

取付上の注意事項

- アンテナはしっかり固定されたマストに取付けてください。
- アンテナの性能を十分発揮させるため、周囲に障害物のない高所に取付けてください。

製品の保証

この製品の保証期間は、商品お引き渡しの日から1年間です。保証期間内に取扱説明書の記載事項に従った正常な使用状態で故障した場合、ご購入店または弊社支店営業所へお問い合わせください。

設置方法

■ アンテナの設置

このアンテナは無指向性です。アンテナを中心に全方向へ電波を送受信します。

① 取付金具により、アンテナをマストにしっかりと固定してください。

- 取付金具は別売品です。弊社にてA-1型等をご用意しております。
- マスト先端はアンテナカバーより下側になるように設置してください。

② アンテナ接栓に同軸ケーブルを接続してください。

- 接栓部は雨水の浸入を防ぎ、性能を維持するために、自己融着テープとビニールテープを巻き、完全に防水処理をしてください。自己融着テープの取り扱いについては各メーカーの使用方法に従ってください。

警告 注意

- ケーブルの破損を防ぐために、ケーブルを1巻きするか、多少のたるみをもたせて、マストに固定してください。
- 防水性を維持するため、通気孔をふさがらないでください。

