

# 延長ケーブル仕様書

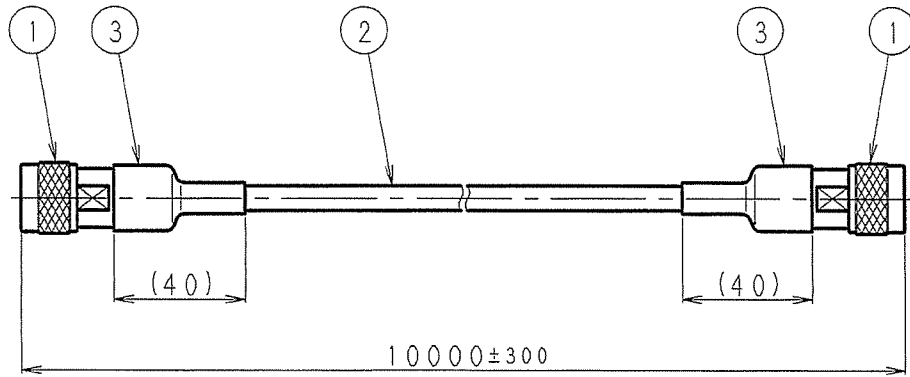
仕様項目		仕様内容
1	型名	STP-5D-10TS
2	用途	延長ケーブル
3	使用周波数	140 ~ 470 MHz
4	入力インピーダンス	公称 50 Ω
5	V S W R	使用帯域内 1.3以下
6	通過損失(標準値)	140MHzにて 1.2dB
		260MHzにて 1.6dB
		470MHzにて 2.3dB
7	絶縁抵抗	給電点にて乾燥時 DC500Vにて500MΩ以上
8	耐電圧	給電点にて乾燥時 AC1000V1分間加え異常ないこと
9	接栓	両端 N-P型
10	同軸ケーブル	5D-2V 10m
11	質量	約 1.1 kg
12	備考	通貨損失は使用帯域でコネクタ端間の数値とする 防水仕様(1PX5相当 水中での使用は出来ません)

型名 STP-5D-10TS		図番 F1-X002-M00	
担当 北澤 2012.9.18	検図 大嶋 2012.9.19	承認 奥川 2012.9.19	日本アンテナ株式会社

図面を実測しない事

DO NOT SCALE DRAWING

呼び寸 RANGE	許容差の区分 COMMON TOLERANCE	
≤ 10	±0.1	±0.2
≤ 25	±0.15	±0.3
≤ 60	±0.25	±0.5
≤ 250	±0.4	±0.8
≤ 1000	±1.0	±2.0



3	熱収縮チューブ	2	ポリオレフィン系樹脂		黒
2	同軸ケーブル	1	5D-2V		黒
1	N-P型接栓	2	C3604他・MBNi他		

△	部番 ITEM	名 DESCRIPTION	株 数量 QUANTITY	材 質 MATERIAL	処 理 TREATMENT	部 品 図 番 PART DRAWING No.	備 考 NOTE
△		SCALE	DESIGNED	DRAWN	INSPECTED	APPROVED	
△		R 尺 free	担 当 北澤	製 図 佐藤	株 大嶋	承 認 奥川	
△			2012.9.18	2012.9.18	2012.9.19	2012.9.19	
△		単 位 DIM	質 量 MASS	品 名 DESCRIPTION			
△		m・m		名 STP-5D-10TS			
△		MICRO CADAM		図 名 DRAWING No.			
△				番 F1-X002-H00			
△	符 号 SYM	日 付 DATE	変 更 REVISION	記 事 RECORD	担 当 DESIGNER	承 認 APPROVED	

日本アンテナ株式会社  
NIPPON ANTENNA CO., LTD.