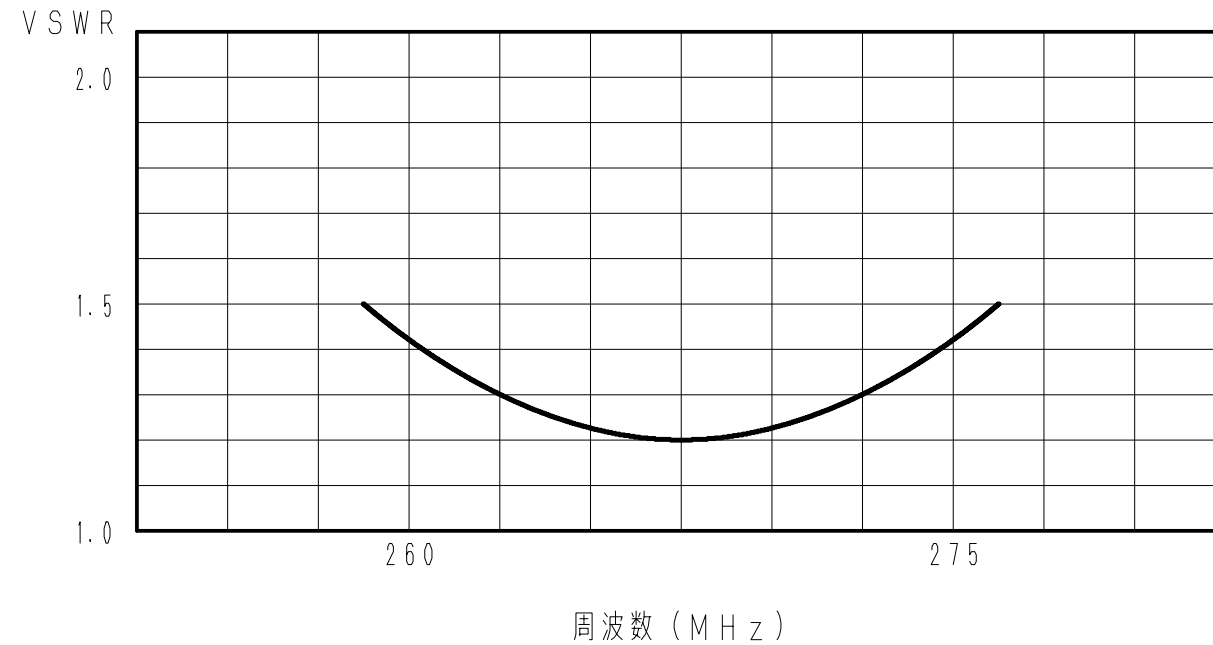


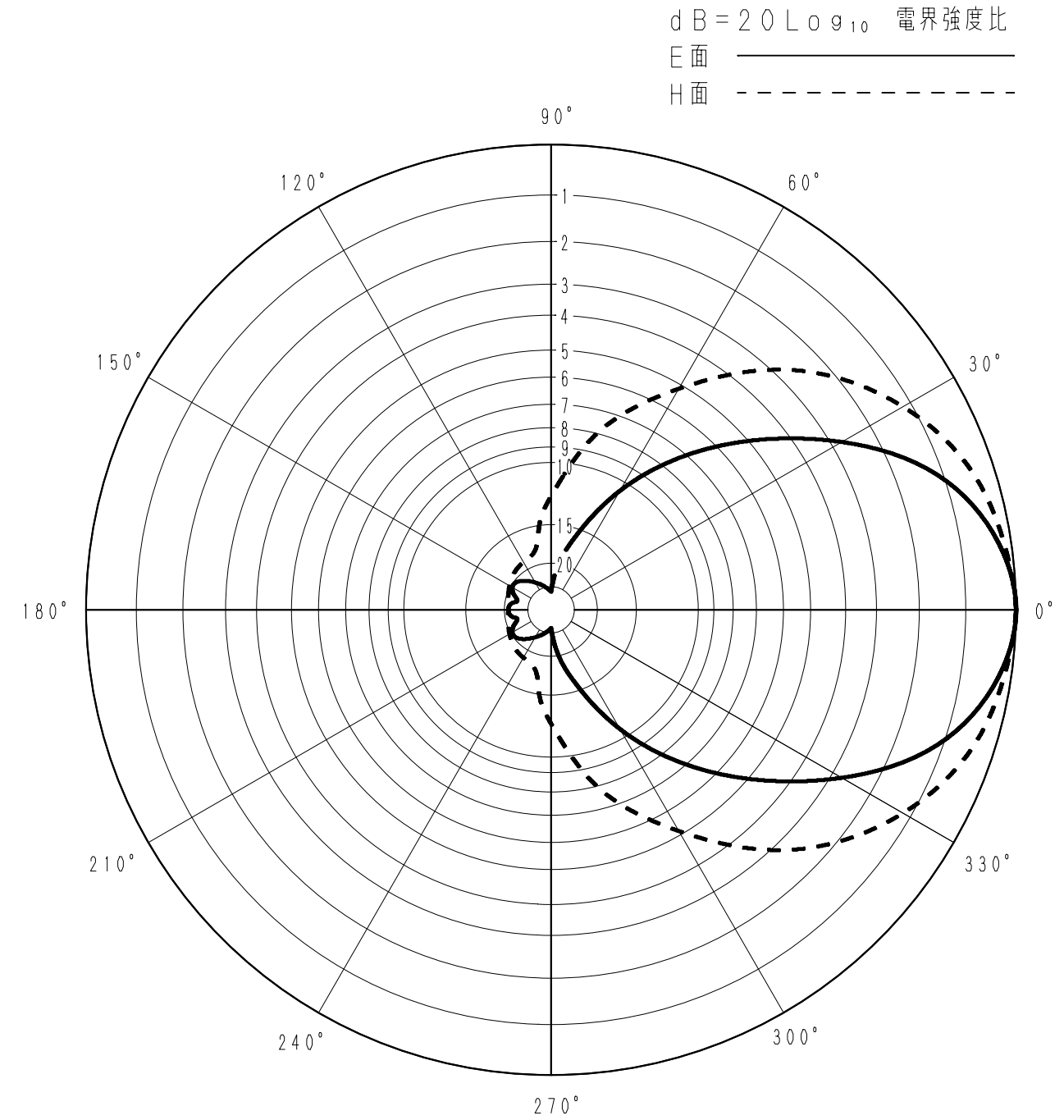
■ アンテナ標準仕様

仕様項目	仕様内容
1 アンテナ型式	スクリーン付広帯域3素子八木型アンテナ
2 型名	S-3BD-2502
3 用途	固定局用 垂直又は水平偏波単一指向性
4 使用周波数	260~275MHz
5 入力インピーダンス	公称50Ω
6 VSWR	帯域内1.5以下
7 利得	8.15dBi
8 指向性(平均値)	E面半値幅:約±32° H面半値幅:約±49°
9 前方対後方比	20dB(180±30°) 15dB(180±60°)
10 絶縁抵抗	給電点にて乾燥時 DC500Vにて500MΩ以上
11 耐電圧	給電点にて乾燥時 AC1000V1分間加え異常ないこと
12 給電部接栓	N-J型
13 質量	約4kg
14 受風面積	0.11㎡
15 最大受風荷重	60m/secの時 約243N
16 耐風速	最大瞬間風速 60m/sec
備考	帯域内利得 7.15dBi以上 突出し型 開発中機種の為仕様及び特性を変更することがあります

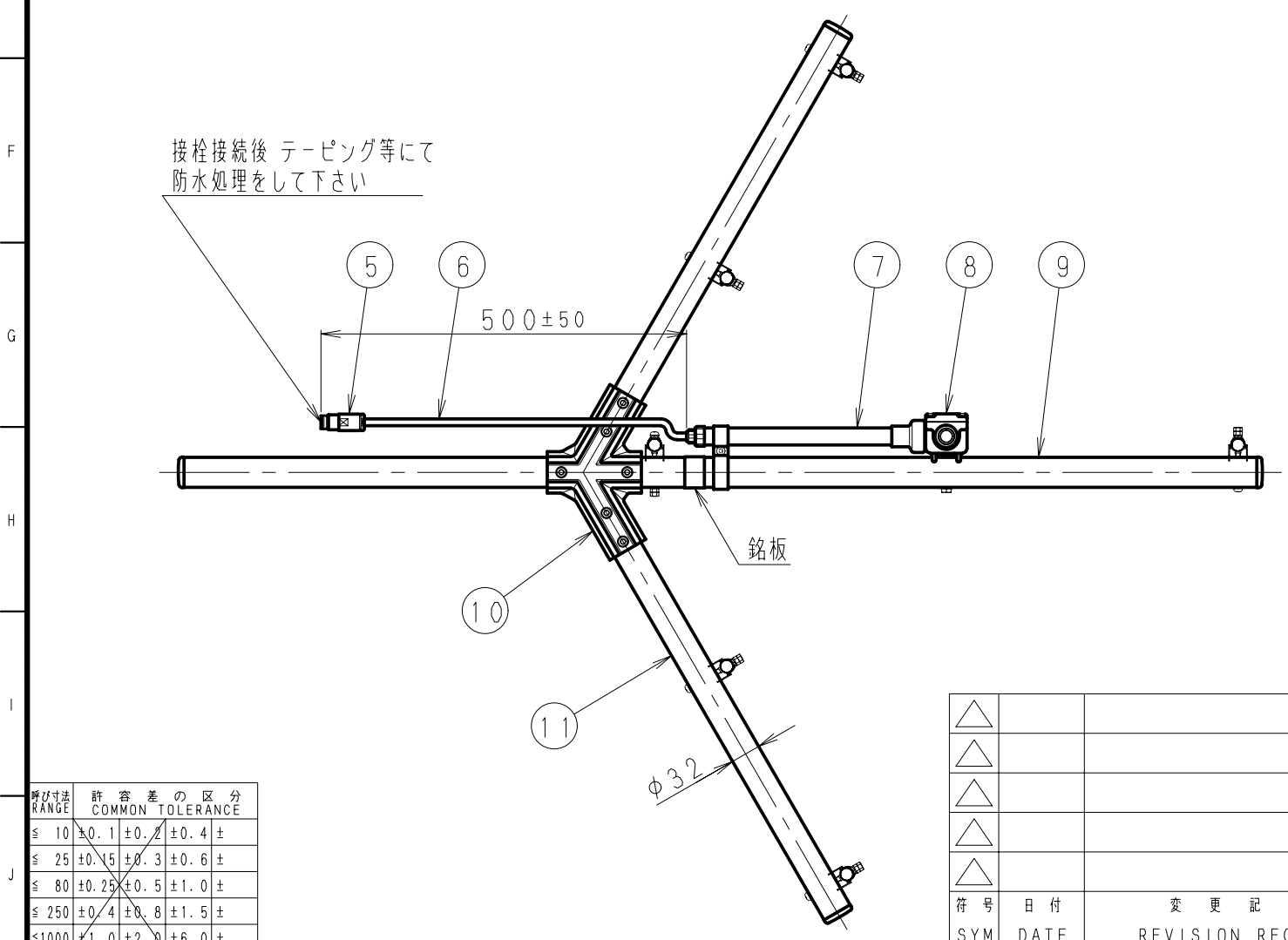
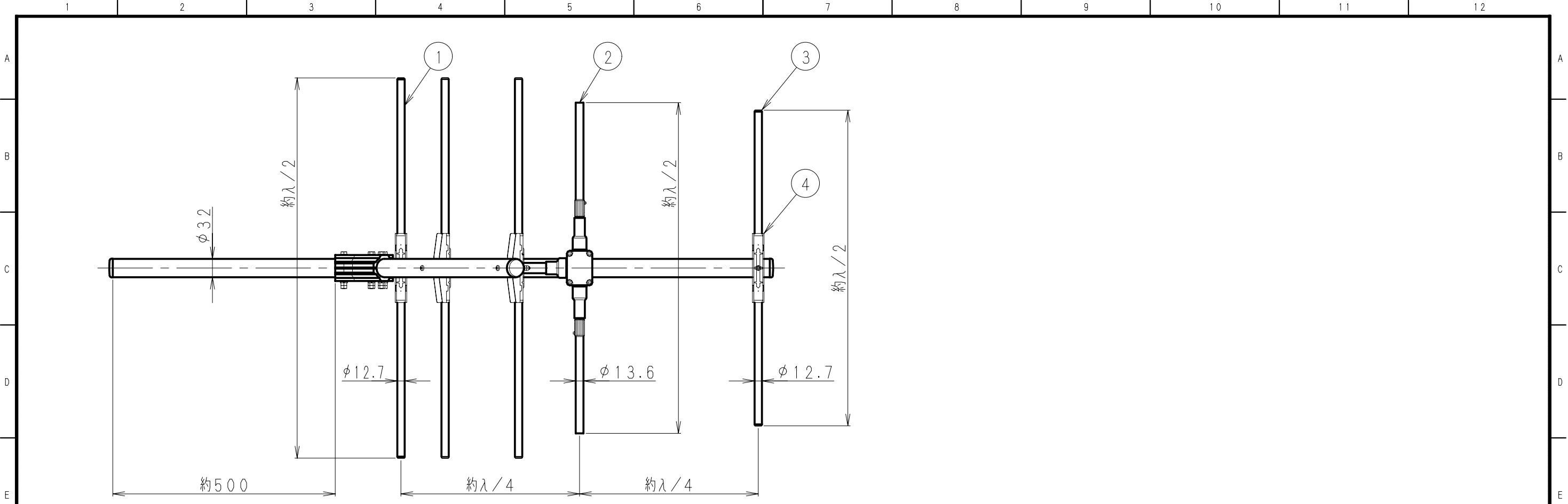
■ 周波数特性<例>



■ 指向特性<例>



型名 S-3BD-2502		図番 F1-F306-M01	
担当 岡島 H19.10.25	検図 山本 H19.10.25	承認 奥川 H19.10.25	日本アンテナ株式会社



開発中機種の為 外観 及び 寸法 を変更することがあります

11	コーナーアーム	2	SUS304T		
10	コーナー金具	1式	AC	・ グレー塗装	
9	アーム	1	SUS304T		
8	給電部	1	ポリエステル系樹脂他		
7	整合器	1	C2700T他・MBNi		
6	給電ケーブル	1	5D-2V		
5	N-J型接栓	1	C3604他・MBNi他		
4	エレメントブラケット	6	SUS304P		
3	導波素子	1	SUS304T		
2	放射素子	1式	SUS304T		
1	反射素子	5	SUS304T		

部番 ITEM	名 DESCRIPTION	個数 QUANTITY	材 MATERIAL	質・処 TREATMENT	理 REASON	部 PART	品 DRAWING NO.	番 NO.	備 NOTE
SCALE	DESIGNED	DRAWN	INSPECTED	APPROVED	DESCRIPTION				
尺 寸 法 f r e e	担 当 岡島	製 図 鷺尾	検 図 山本	承 認 奥川	品名 スクリーン付広帯域3素子八木型アンテナ S-3BD-2502外觀図				
単 位 DIM m・mm	質 量 MASS		日本アンテナ株式会社			DRAWING NO.			
MICRO CADAM			NIPPON ANTENNA CO., LTD.			図 番 F1-F306-H01			

呼び寸法 RANGE	許容差の区分 COMMON TOLERANCE		
≤ 10	±0.1	±0.2	±0.4 ±
≤ 25	±0.15	±0.3	±0.6 ±
≤ 80	±0.25	±0.5	±1.0 ±
≤ 250	±0.4	±0.8	±1.5 ±
≤ 1000	±1.0	±2.0	±6.0 ±

符号 SYM	日付 DATE	変更記事 REVISION RECORD	担当承認 DESIGNER APPROVED
△			
△			
△			
△			