

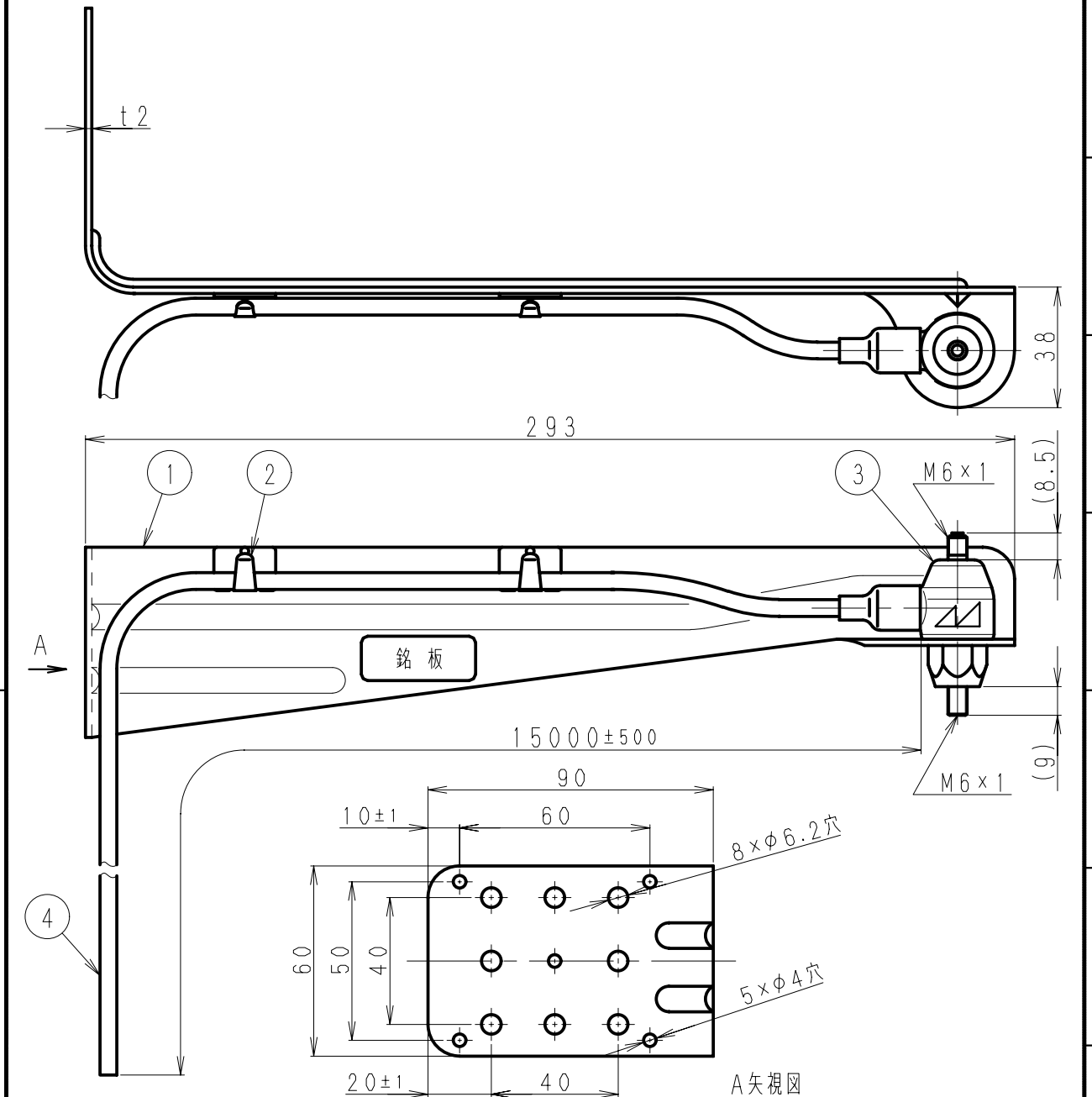
アンテナ用基部仕様書

	仕様項目	仕様内容
1	型名	DP-0611(A)基部
2	用途	固定局用
3	入力インピーダンス	公称 50Ω
4	絶縁抵抗	給電点にて乾燥時 DC500Vにて500MΩ以上
5	耐電圧	給電点にて乾燥時 AC1000V1分間加え異常ないこと
6	アンテナ取付用ねじ	M6×1
7	同軸ケーブル	3D-2V 又は相当品 15m
8	質量	ケーブル含まず 約320g
9	適合エレメント	DP-06シリーズ用エレメント

型名	DP-0611(A)基部		図番	FO-D023-M00		
担当	山本 2013.12.11	検図	大嶋 2013.12.11	承認	奥川 2013.12.11	日本アンテナ株式会社

1 2 3 4 5 6

呼び寸法 RANGE	許容差 COMMON	の区分 TOLERANCE
≤ 10	±0.1	±0.2 ±0.4 ±
≤ 25	±0.15	±0.3 ±0.6 ±
≤ 80	±0.25	±0.5 ±1.0 ±
≤ 250	±0.4	±0.8 ±1.5 ±
≤ 1000	±1.0	±2.0 ±6.0 ±



4	給電ケーブル	1	3D-2V又は相当品	黒
3	給電部	1	PP樹脂他	黒
2	ケーブルバンド	2	SUS	
1	取付金具	1	SUS	

部番 ITEM	名 DESCRIPTION	個数 QUANTITY	材 質・如 MATERIAL TREATMENT	理 部 PART	図 番 DRAWING No.	備 考 NOTE
△	SCALE	DESIGNED	DRAWN	INSPECTED	APPROVED	
△	尺 1:2	担 山本	製 佐藤	検 大嶋	承 奥川	
△	度	2013.12.19	2013.12.19	2013.12.19	2013.12.19	
△	単 位 DIM	質 量 MASS	品 DESCRIPTION			
△	m・m		名 DP-0611 (A) 基部 外観図			
△	MICRO CADAM			図 DRAWING No.		
△	日本アンテナ株式会社 NIPPON ANTENNA CO., LTD.			番 F0-D023-H00		
符号 SYM	日付 DATE	変更 REVISION	記事 RECORD	担当 DESIGNER	承認 APPROVED	