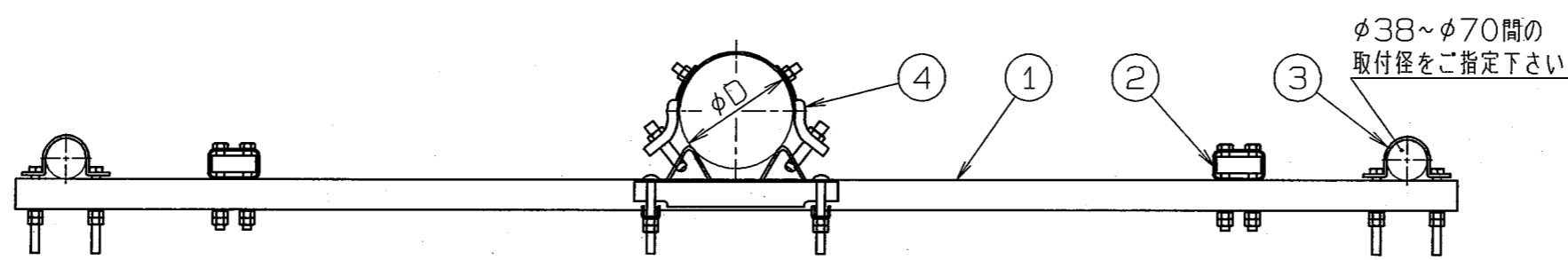
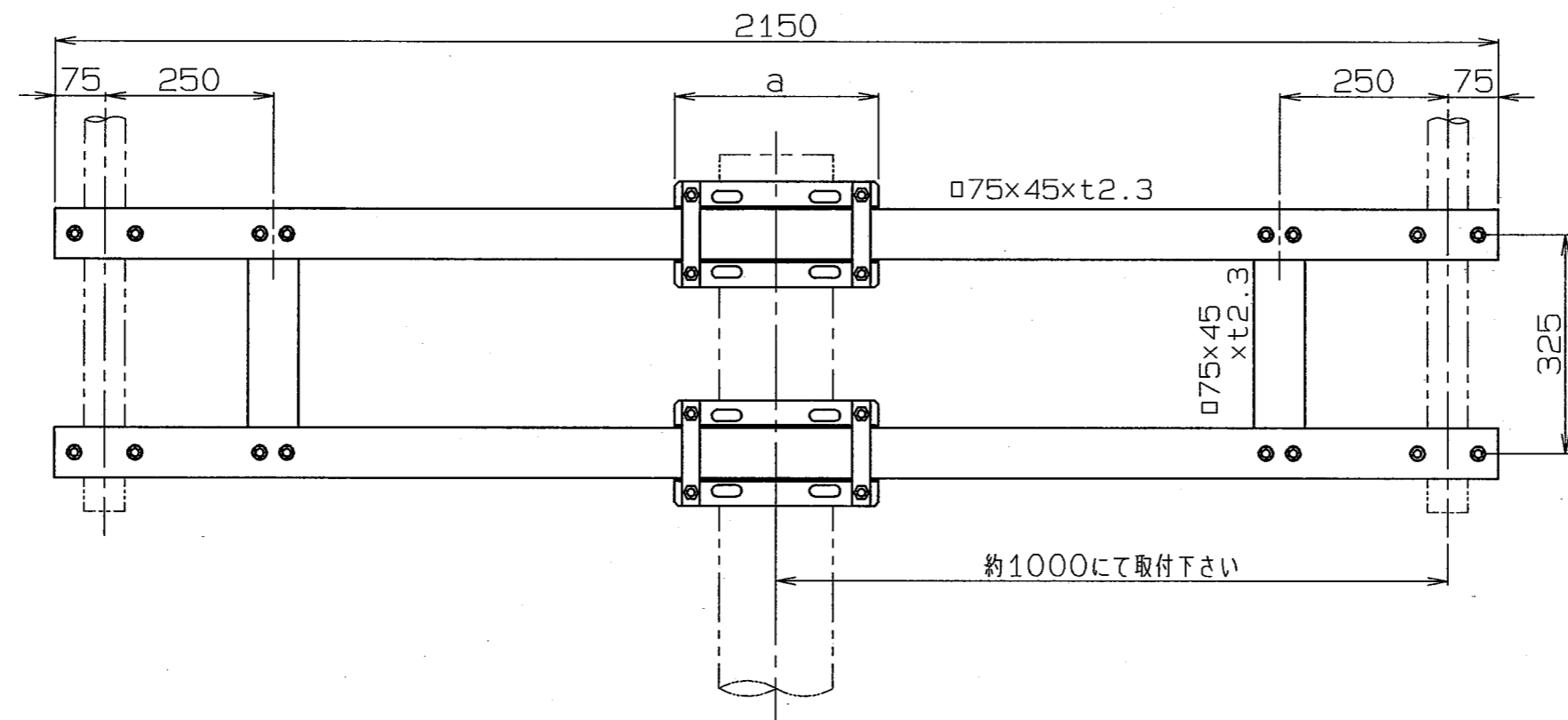


形式

記号	通用マスト径範囲 φD	a寸法	アームタイプレスバンド 種類名
A	φ120~φ150	285	SABD-12T-DW
B	φ150~φ190	305	SABD-15T-DW
C	φ190~φ260	330	SABD-19T-DW
D	φ260~φ330	360	SABD-26T-DW
E	φ330~φ400	390	SABD-33T-DW



- 注記:
1. 取付アンテナ径により専用サドルを製作しますので、必ずアンテナ径をご指定下さい。
  2. 品質向上の為、一部外観・寸法が変更になる場合があることをご了承下さい。



最大重量: 約37kg  
最大受風面積: 約0.424m<sup>2</sup>

ITEM	DESCRIPTION	QUANTITY	MATERIAL	TREATMENT	PART DRAWING NO.	備考
4	アームタイプレスバンド	2	鋼材	溶融亜鉛めっき		
3	サドル	4	SS400	溶融亜鉛めっき		
2	補助アーム	2	STKR400	溶融亜鉛めっき		
1	アーム	2	STKR400	溶融亜鉛めっき		

取付寸法 RANGE	許容差の区分 COMMON TOLERANCE
≤ 10	±0.1 ±0.2 ±0.4 ±
≤ 25	±0.15 ±0.3 ±0.6 ±
≤ 80	±0.25 ±0.5 ±1.0 ±
≤ 250	±0.4 ±0.8 ±1.5 ±
≤ 1000	±1.0 ±2.0 ±6.0 ±

符号 SYM	日付 DATE	変更記事 REVISION RECORD	担当 DESIGNED	承認 APPROVED
△				
△				
△				
△				
△				

SCALE 尺度 1:10	DESIGNED 担当 中村 H11.5.10	DRAWN 製図 中村 H11.5.10	INSPECTED 検図 高橋 H11.5.10	APPROVED 承認 牧野 H11.5.10	DESCRIPTION 品名 F-22W型取付金具
単位 DIM 重量 WEIGHT m m 量 量				日本アンテナ株式会社 NIPPON ANTENNA CO., LTD.	
				DRAWING NO. 図番 FM-K507-H00	