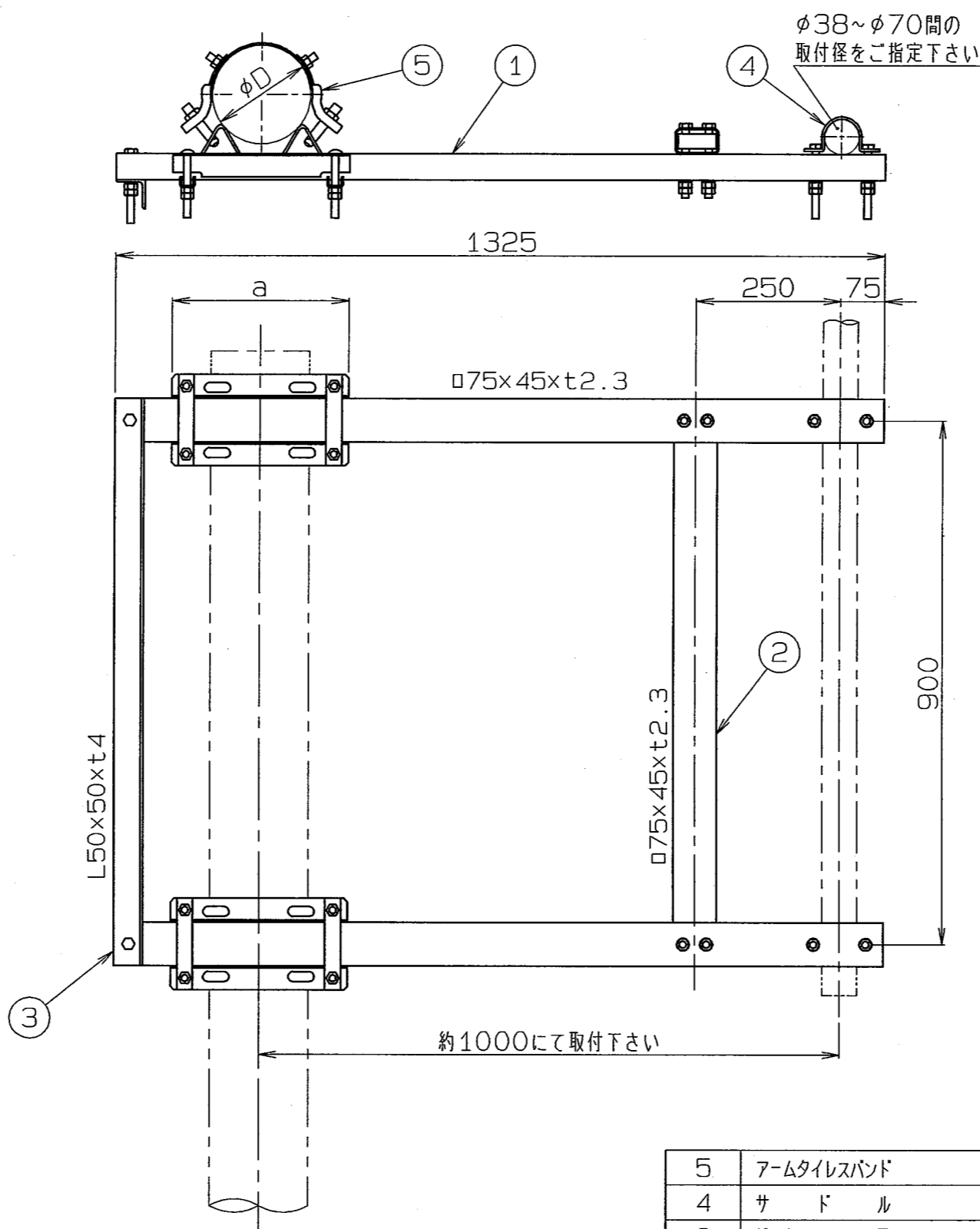


形式

記号	適用マスト径範囲 φD	a寸法	アームタイプスバンド 種類名
A	φ120~φ150	285	SABD-12T-DW
B	φ150~φ190	305	SABD-15T-DW
C	φ190~φ260	330	SABD-19T-DW
D	φ260~φ330	360	SABD-26T-DW
E	φ330~φ400	390	SABD-33T-DW

注記

1. 取付アンテナ径により専用サドルを製作しますので、必ずアンテナ径をご指定下さい。
2. 品質向上の為、一部外観・寸法が変更になる場合があることをご了承下さい。



最大重量: 約30kg
最大受風面積: 約0.490m²

部番 ITEM	名 DESCRIPTION	個数 QUANTITY	材 MATERIAL	質・処 理 TREATMENT	部 PART	品 DRAWING	番 NO.	備 考 NOTE
5	アームタイプスバンド	2	鋼材	溶融亜鉛めっき				
4	サドル	2	SS400	溶融亜鉛めっき				
3	補助アームB	1	SS400	溶融亜鉛めっき				
2	補助アームA	1	STKR400	溶融亜鉛めっき				
1	アーム	2	STKR400	溶融亜鉛めっき				

SCALE	DESIGNED	DRAWN	INSPECTED	APPROVED	DESCRIPTION
尺 度 1:10	担 当 中村 H11.5.10	製 図 中村 H11.5.10	検 図 高橋 H11.5.10	承 認 牧野 H11.5.10	品 名 F-24型取付金具

DIM	WEIGHT	日本アンテナ株式会社	DRAWING NO.
単 位 m·m	重 量	NIPPON ANTENNA CO., LTD.	図 番 FM-K510-H00

符号	日付	変更記事	担当	承認
SYM	DATE	REVISION RECORD	DESIGNER	APPROVED

許容差の区分 COMMON TOLERANCE
≦ 10 ±0.1 ±0.2 ±0.4 ±
≦ 25 ±0.15 ±0.3 ±0.6 ±
≦ 80 ±0.25 ±0.5 ±1.0 ±
≦ 250 ±0.4 ±0.8 ±1.5 ±
≦ 1000 ±1.0 ±2.0 ±6.0 ±