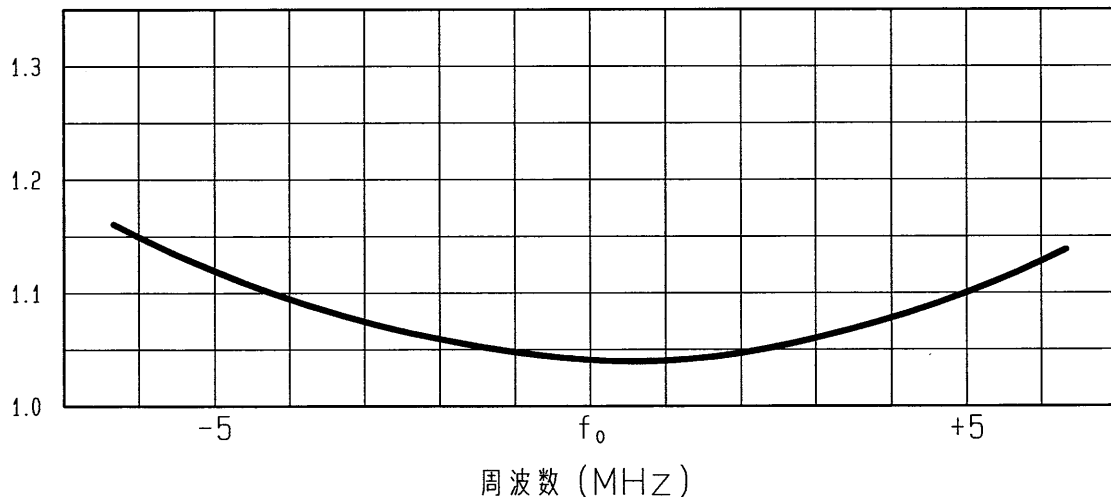


# 仕 様 書

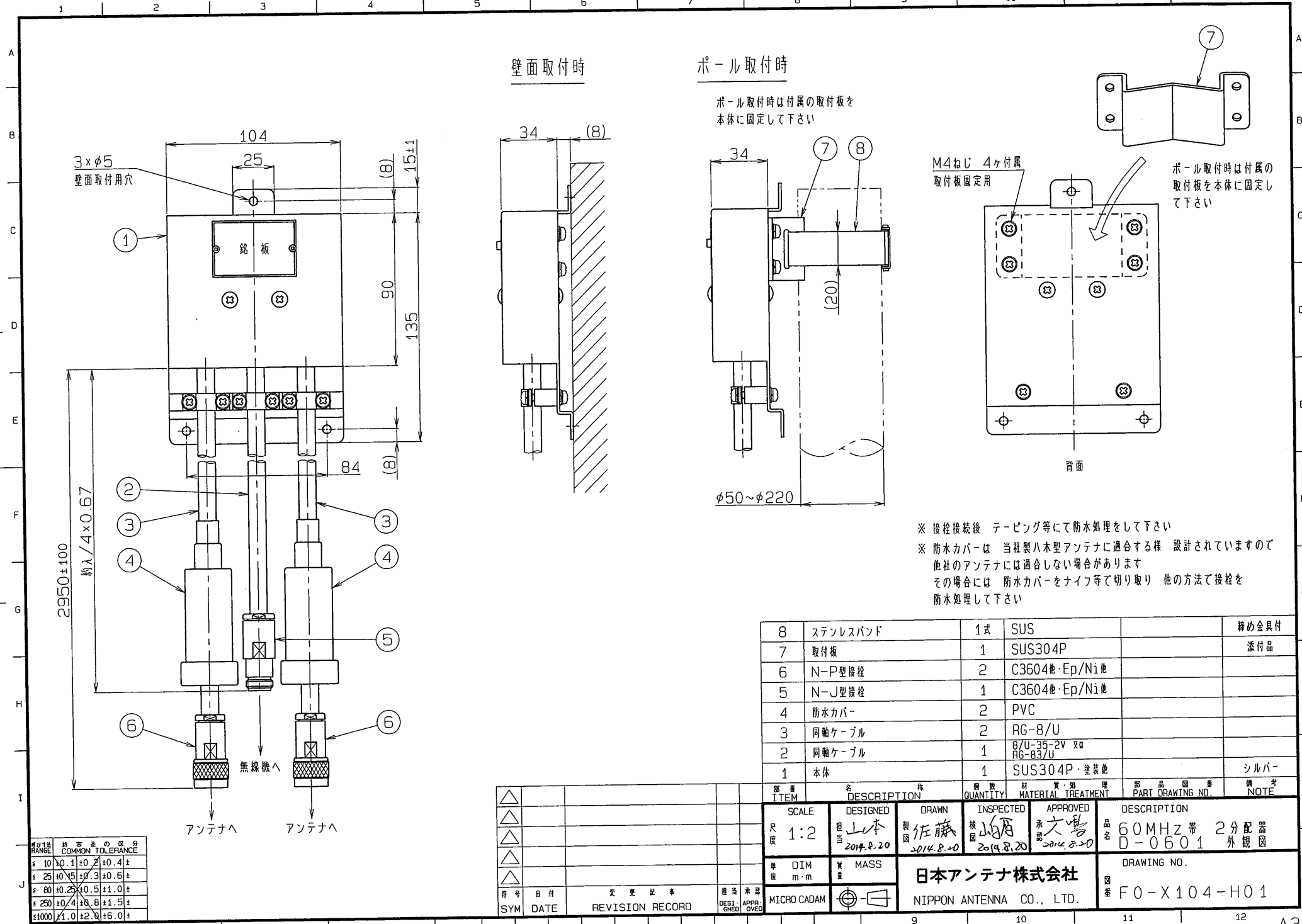
仕 様 項 目	仕 様 内 容
1 機 器 型 式	60MHz帯 2分配器
2 型 名	D-0601
3 使 用 周 波 数	50~75MHzの指定周波数
4 入出力インピーダンス	公称 50Ω
5 V S W R	1.2以下
6 挿入損失	ケーブル損失を含まず 0.2dB以下
7 分配損失	ケーブル損失を含まず 3.2dB以下
8 分 配 比	1対1
9 許 容 電 力	100 W
10 使用温度範囲	-25℃ ~ +60℃
11 入出力接 栓	アンテナ側 N-P : 無線機側 N-J
12 構 成	同軸型Qマッチトランス
13 構 造	屋外型 防水構造
14 質 量	約 2.1 kg
15 取 付	壁面 又は ポール取付 ※適合ポール径: φ50~φ220mm
備 考 ・ポール取付時は付属の取付板とステンレスバンドを使用して下さい	

■ 周波数特性<例>

VSWR



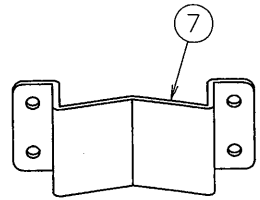
型名 <div style="text-align: center; font-size: 1.2em;">D-0601</div>	図番 <div style="text-align: center; font-size: 1.2em;">F0-X104-M00</div>
担当 <div style="text-align: center;">山本 2014.6.23</div>	検図 <div style="text-align: center;">山本 2014.6.23</div>
承認 <div style="text-align: center;">大嶋 2014.6.23</div>	日本アンテナ株式会社



壁面取付時

ポール取付時

ポール取付時は付属の取付板を  
本体に固定して下さい



M4ねじ 4ヶ付属  
取付板固定用

ポール取付時は付属の  
取付板を本体に固定し  
て下さい

背面

- ※ 接合接続後 テーピング等にて防水処理をして下さい
- ※ 防水カバーは 当社製八木型アンテナに適合する様 設計されていますので  
他社のアンテナには適合しない場合があります  
その場合には 防水カバーをナイフ等で切り取り 他の方法で接合を  
防水処理して下さい

ITEM	DESCRIPTION	QUANTITY	MATERIAL	TREATMENT	PART DRAWING NO.	NOTE
8	ステンレスバンド	1式	SUS			締め金具付
7	取付板	1	SUS304P			添付品
6	N-P型接合	2	C3604他	Ep/Ni他		
5	N-J型接合	1	C3604他	Ep/Ni他		
4	防水カバー	2	PVC			
3	同軸ケーブル	2	RG-8/U			
2	同軸ケーブル	1	8/U-35-2V 又は RG-83/U			
1	本体	1	SUS304P	塗装他		シルバー

SCALE	DESIGNED	DRAWN	INSPECTED	APPROVED	DESCRIPTION
1:2	山本	佐藤	山本	文嶋	60MHz帯 2分配器 D-0601 外観図
DATE	2014.8.20	2014.8.20	2014.8.20	2014.8.20	
DIM	UNIT	MASS	DRAWING NO.		
m・mm			F0-X104-H01		
<b>日本アンテナ株式会社</b> NIPPON ANTENNA CO., LTD.					

SYMBOL	DATE	REVISION RECORD	DESIGNED	APPROVED
△				
△				
△				
△				
△				

寸法	公差	区分
RANGE	COMMON TOLERANCE	
≤ 10	±0.1	±0.2
≤ 25	±0.15	±0.3
≤ 80	±0.2	±0.5
≤ 250	±0.4	±1.0
≤ 1000	±1.0	±2.0