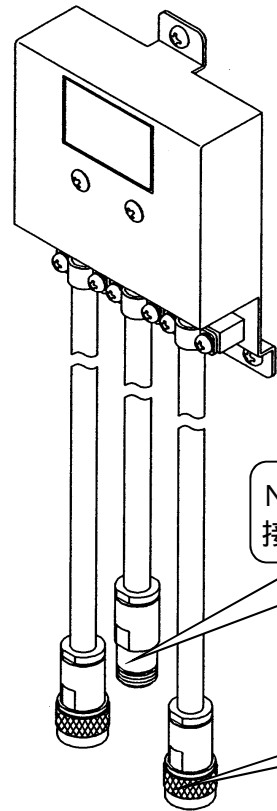


## 接栓の接続方法

N - P型接栓はアンテナへ接続してください。  
N - J型接栓は無線機へ接続してください。



### ⚠ 注意

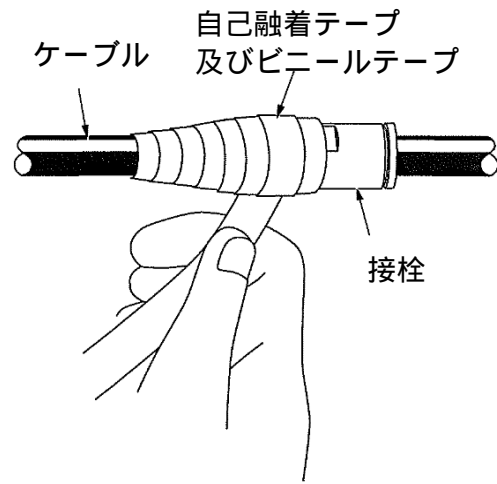
性能が劣化しますので、同軸ケーブルの長さ変更等の改造をしないでください。

N - J型接栓は無線機に接続してください

N - P型接栓はアンテナに接続してください

## 接栓の防水方法

接栓をしっかり接続し、防水処理を施します。  
防水処理は自己融着テープなどによりテーピング処理を施した後、ビニールテープで被覆してください。  
自己融着テープの取り扱いについては各メーカーの使用方法に従ってください。



防水処理は確実にこなってください。防水処理が不十分ですと内部に雨水が浸入し、性能低下、故障の原因となります。

## 仕様

型名	D - 0601	D - 1501	D - 2601	D - 4001	D - 9301
使用周波数	50 ~ 75 MHz 内の 一指定周波数	140 ~ 170 MHz 内の 一指定周波数	260 ~ 275 MHz 又は 帯域内の一指定周波数	330 ~ 470 MHz 内の 一指定周波数又は20MHz以内	850 ~ 940 MHz
入出力インピーダンス	公称 50				
V SWR	1.2 以下			1.5 以下	
挿入損失	ケーブルロス含まず 0.2 dB 以下				
分配損失	ケーブルロス含まず 3.2 dB 以下				
分配比	1対1				
許容電力	100W				
使用温度範囲	-25 ~ +60				
入出力接栓	アンテナ側：N - P型、無線機側：N - J型				
質量	約 2.1 kg	約 1.7 kg	約 1.8 kg	約 1.5 kg	約 1.2 kg
付属品	ポール取付用部品（取付板、ステンレスバンド、締め金具）				

日本アンテナ株式会社  
本社 / 〒116-8561 東京都荒川区西尾久7-49-8  
電話(03)3893-5221(大代)  
ホームページアドレス：http://www.nippon-antenna.co.jp/

製品改良のため、仕様、外観の一部を予告なく変更することがあります。  
CM-P501-B22\_1 2015年10月

## 日本アンテナ

# 取扱説明書

この度は、日本アンテナの2分配器をお求めいただきまして、誠にありがとうございます。  
ご使用前に、この「取扱説明書」をよくお読みの上、正しくお使いください。  
お読みになった後は、いつでも見られるところに必ず保存してください。また、正しく安全にお使いいただくため、ご使用前に必ず「安全上のご注意」をごらんください。

### 特長

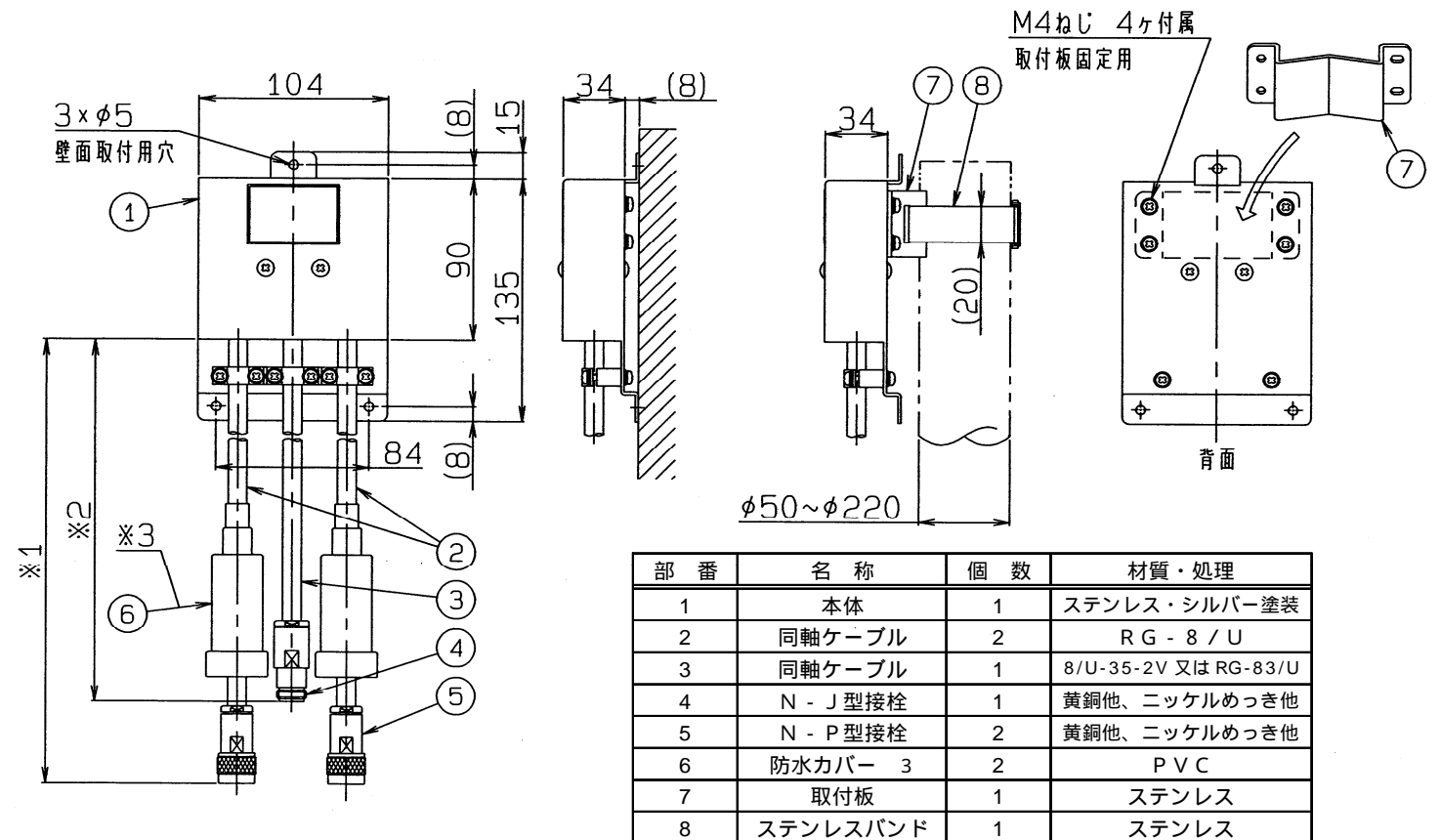
アンテナ2台に電力を等分配する機器です。

付属の取付板により、ポール取付と壁面取付の両方に対応します。

## 2分配器

周波数帯	型名
60MHz帯	D-0601
150MHz帯	D-1501
260MHz帯	D-2601
400MHz帯	D-4001
900MHz帯	D-9301

## 外観及び寸法



1、2 同軸ケーブル長は機種により異なります。

型名	D-0601	D-1501	D-2601	D-4001	D-9301
1 同軸ケーブル長	2950	1950		1450	
2 同軸ケーブル長	約 1/4 x 0.67				約 3/4 x 0.67

単位：mm

3 防水カバーはD - 2601、D - 9301には付属しません。  
防水カバーは弊社製の八木型アンテナに適合する様に設計されていますので、他社製の八木型アンテナには適合しない場合があります。適合しない場合にはナイフ等で切り取って防水処理をしてください。適合する場合でも接栓の防水処理はおこなってください。

## 安全上のご注意

### 絵表示について

この「安全上のご注意」、「取扱説明書」および製品への表示では、製品を安全に正しくお使いいただき、お使いになるかたや他の人への危害や財産への損害を未然に防止するための絵表示をしています。その表示の意味は次のようになっています。内容をよく理解してから本文をお読みください。

**警告** この表示を無視したり、誤った取扱いをすると、人が死亡または重傷を負う可能性が想定される内容を示しています。

**注意** この表示を無視したり、誤った取扱いをすると、人が傷害を負う可能性が想定される内容および物的損害のみの発生が想定される内容を示しています。

**警告**  
雷が鳴りだしたら、本製品やケーブルには触れないでください。感電の原因となります。分解、改造をしないでください。火災、感電や機器の故障の原因となります。濡れた手で接栓を触らないでください。感電や機器の故障の原因となります。雨天、強風、地震、雷時には、作業をおこなわないでください。破損、落下、感電の原因となります。

**注意**  
台風の後や積雪の後などは、本製品に緩みや異常が生じることがあります。そのままにすると破損したりしてケガの原因になることがあります。点検は定期的におこなってください。不安定な場所、高所など足場の悪い場所に設置しないでください。取付けの際、落ちたり、倒れたりしてケガの原因になります。本製品はしっかり固定されたマストまたは壁面に取付けてください。本製品や接続する同軸ケーブルは無理に曲げたり、ねじったりしないでください。性能低下、故障の原因になります。

## 製品の保証

この製品の保証期間は、商品お引き渡しの日から1年間です。保証期間内に取扱説明書の記載事項に従った正常な使用状況で故障した場合、ご購入店または弊社支店営業所へお問い合わせください。

## 免責事項

下記の場合は、保証期間内であっても無償修理の対象外とさせていただきます。

本製品の取扱説明書に反する取扱、施工説明書がある場合はそれに基づかない施工、または仕様書に記載された本来の使用目的以外の使用に起因する故障・損傷  
お客様による加工、組立、施工、管理、メンテナンスなどの誤り、不備に起因する故障・損傷  
当社または法令の認めていない修理、改造に起因する故障・損傷  
消耗品、摩耗などの経年変化、および塗装、樹脂部分の色あせなどの経年変化  
海岸付近、温泉地などの地域における腐食性の環境に起因する故障・損傷（ただし、耐腐食性について明記された製品を除く）  
鳥、ねずみ、昆虫などの動物の行為に起因する故障・損傷  
火災、爆発、交通などの事故、落雷、地震、噴火、洪水、津波などの天変地異、または戦争、暴動などの破壊行為に起因する故障・損傷  
本製品に接続された他に機器のトラブルに起因する故障・損傷  
周辺建造物、隣接機器などの設置環境に起因する故障・損傷  
お買い上げ後の輸送、移動、落下などに起因する故障・損傷

無償保証の適用外であっても、有償での修理、または代替品への有料交換など（以下「有償修理など」という。）のサービスはご利用可能です。有償修理などをご希望の場合は、販売店または当社最寄りの営業所までお申し付けください。有償修理などの料金は、技術料、部品代、および訪問料で構成されます。

お客様窓口

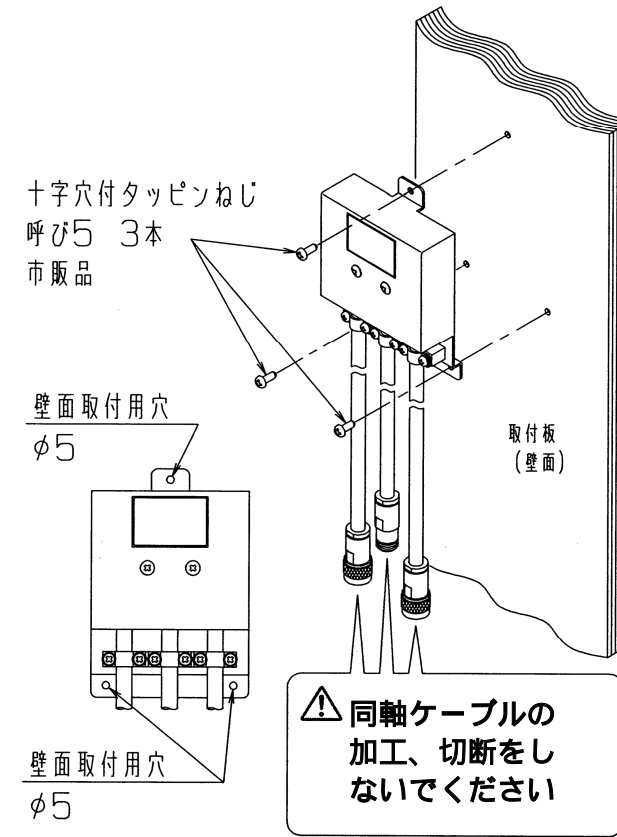
0570-091039

ナビダイヤルが利用出来ない場合は (03)3893-5243

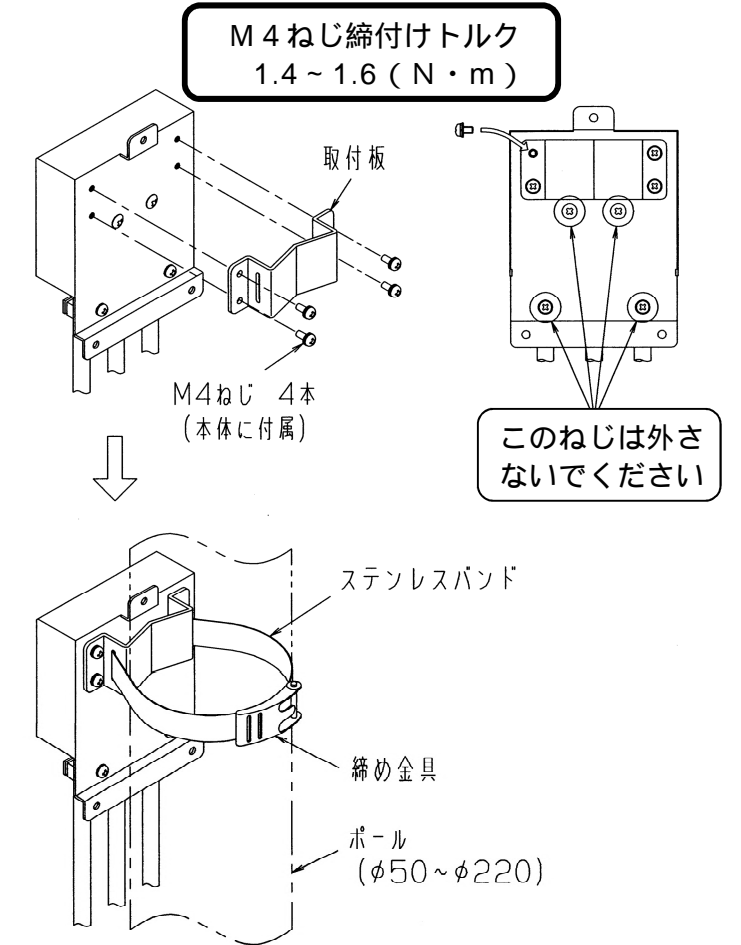
ご利用時間 9:00~12:00 13:00~17:30 (土・日・祝祭日・弊社休業日を除く)

## 取付方法

取付工事は専門の施工業者にご依頼ください。  
**壁面取付**  
市販の十字穴付タッピンねじ3本で傾きがないように取付けてください。

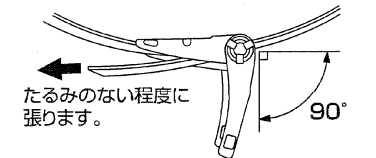
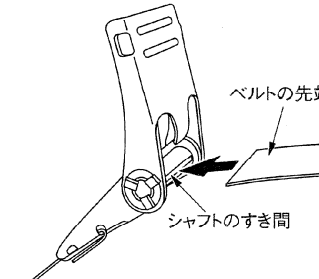
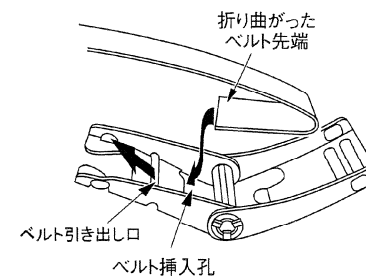


**ポール取付**  
付属の取付板とステンレスバンドを使用して取付けてください。適合するポール外径は 50mm ~ 220mm です。ステンレスバンドは下図の要領で使用してください。

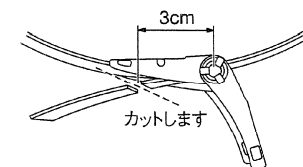


## ステンレスバンドの取扱方法

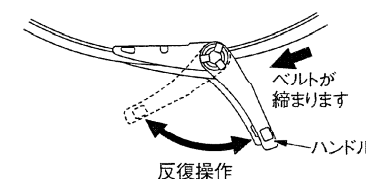
- ① ベルトを適当な長さにカットし、折曲がったベルトの先端をベースに設けられているベルト挿入孔に差し込み、引き出してセットします。
- ② ベルトをマストに巻き付け、先端をシャフトの間（シャフトは2枚構成）に通して、ベルトをたるみのない程度に張ります。
- ③ ベルトを適当に張り、ハンドルを90°起こして仮止めします。



- ④ 仮止めができたら、ベルトの余長をシャフトから3cm程度のところで切断します。ベルトの端末は外に出ません。



- ⑤ ハンドルを反復回転させる（ラチェット機構なのでベルトを巻き取る）と、ベルトはゆるむことなく充分に張ります。



- ⑥ ベルトが充分に張ったところで、ハンドルをベースに重なるまで倒して、ストッパーにはめ込んで完了です。

