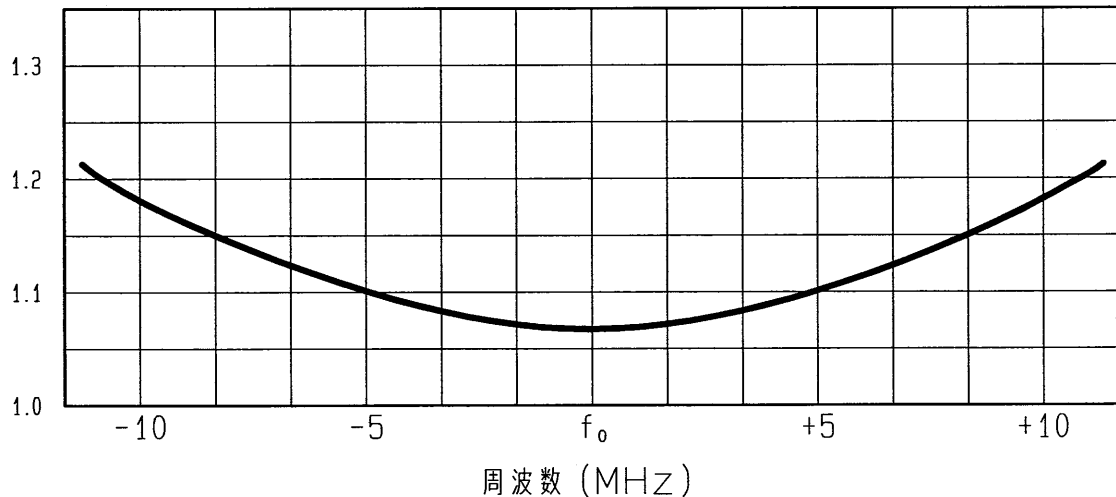


仕 様 書

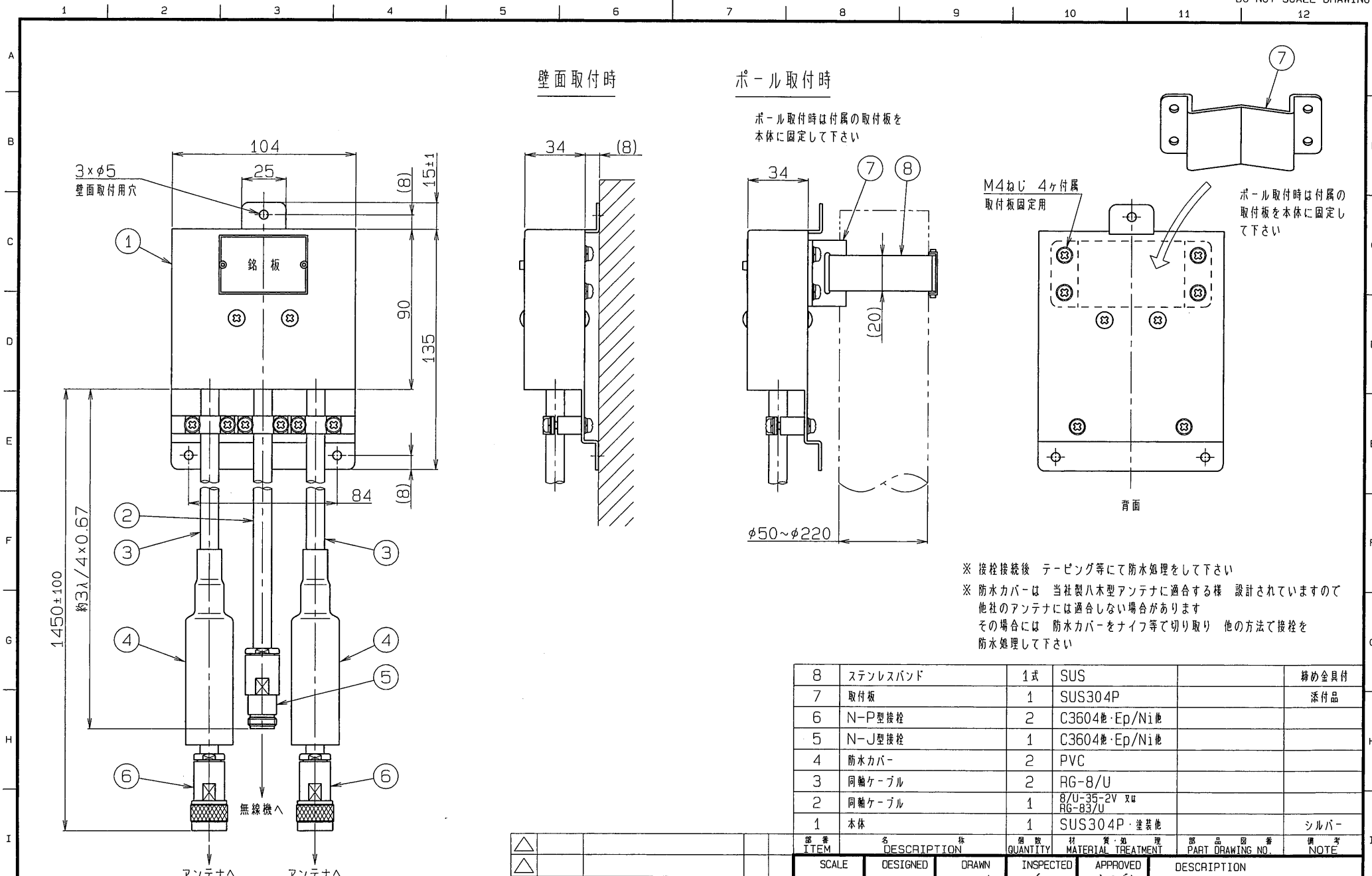
	仕 様 項 目	仕 様 内 容
1	機 器 型 式	400MHz 帯 2分配器
2	型 名	D-4001
3	使 用 周 波 数	330~470MHz の指定周波数又は 帯域20MHz 以内
4	入出力インピーダンス	公称 50Ω
5	V S W R	1.2 以下
6	挿 入 損 失	ケーブル損失を含まず 0.2dB 以下
7	分 配 損 失	ケーブル損失を含まず 3.2dB 以下
8	分 配 比	1対1
9	許 容 電 力	100 W
10	使 用 温 度 範 囲	-25℃ ~ +60℃
11	入 出 力 接 栓	アンテナ側 N-P : 無線機側 N-J
12	構 成	同軸型Qマッチトランス
13	構 造	屋外型 防水構造
14	質 量	約 1.5 kg
15	取 付	壁面 又は ポール取付 ※適合ポール径: φ50~φ220mm
備 考 ・ポール取付時は付属の取付板とステンレスバンドを使用して下さい		

■ 周波数特性<例>

VSWR



型名 <div style="text-align: center; font-size: 1.2em;">D-4001</div>	図番 <div style="text-align: center; font-size: 1.2em;">F4-X113-M00</div>
担当 <div style="text-align: center;"> 山本 2014.6.23 </div>	検図 <div style="text-align: center;"> 高橋 2014.6.23 </div>
承認 <div style="text-align: center;"> 大塚 2014.6.23 </div>	日本アンテナ株式会社



※ 接栓接続後 テーピング等にて防水処理をして下さい
 ※ 防水カバーは 当社製八木型アンテナに適合する様 設計されていますので
 他社のアンテナには適合しない場合があります
 その場合には 防水カバーをナイフ等で切り取り 他の方法で接栓を
 防水処理して下さい

ITEM	DESCRIPTION	QUANTITY	MATERIAL	TREATMENT	PART NO.	NOTE
8	ステンレスバンド	1式	SUS			締め金具付
7	取付板	1	SUS304P			添付品
6	N-P型接栓	2	C3604他	Ep/Ni他		
5	N-J型接栓	1	C3604他	Ep/Ni他		
4	防水カバー	2	PVC			
3	同軸ケーブル	2	RG-8/U			
2	同軸ケーブル	1	8/U-35-2V 又φ RG-83/U			
1	本体	1	SUS304P	塗装他		シルバー

RANGE	許容差の区分 COMMON TOLERANCE
±10	±0.1 ±0.2 ±0.4 ±
±25	±0.15 ±0.3 ±0.6 ±
±80	±0.2 ±0.5 ±1.0 ±
±250	±0.4 ±0.8 ±1.5 ±
±1000	±1.0 ±2.0 ±5.0 ±

符号	日付	変更記事	担当承認
SYM	DATE	REVISION RECORD	DESIGNED APPR. OVED

SCALE	DESIGNED	DRAWN	INSPECTED	APPROVED	DESCRIPTION
尺 1:2	担当 山本 2014.8.20	製図 佐藤 小川 2014.8.20	検査 林 2014.8.20	承認 大野 2014.8.20	品名 400MHz帯 2分配器 D-4001 外観図
単 位 DIM m・mm	質量 MASS	日本アンテナ株式会社 NIPPON ANTENNA CO., LTD.			DRAWING NO. 図 番 F4-X113-H01