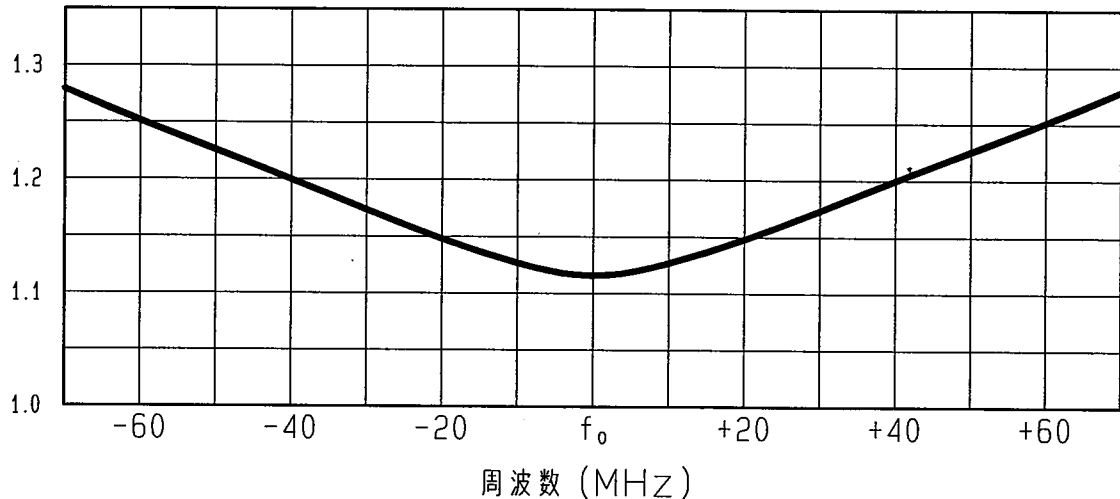


仕 様 書

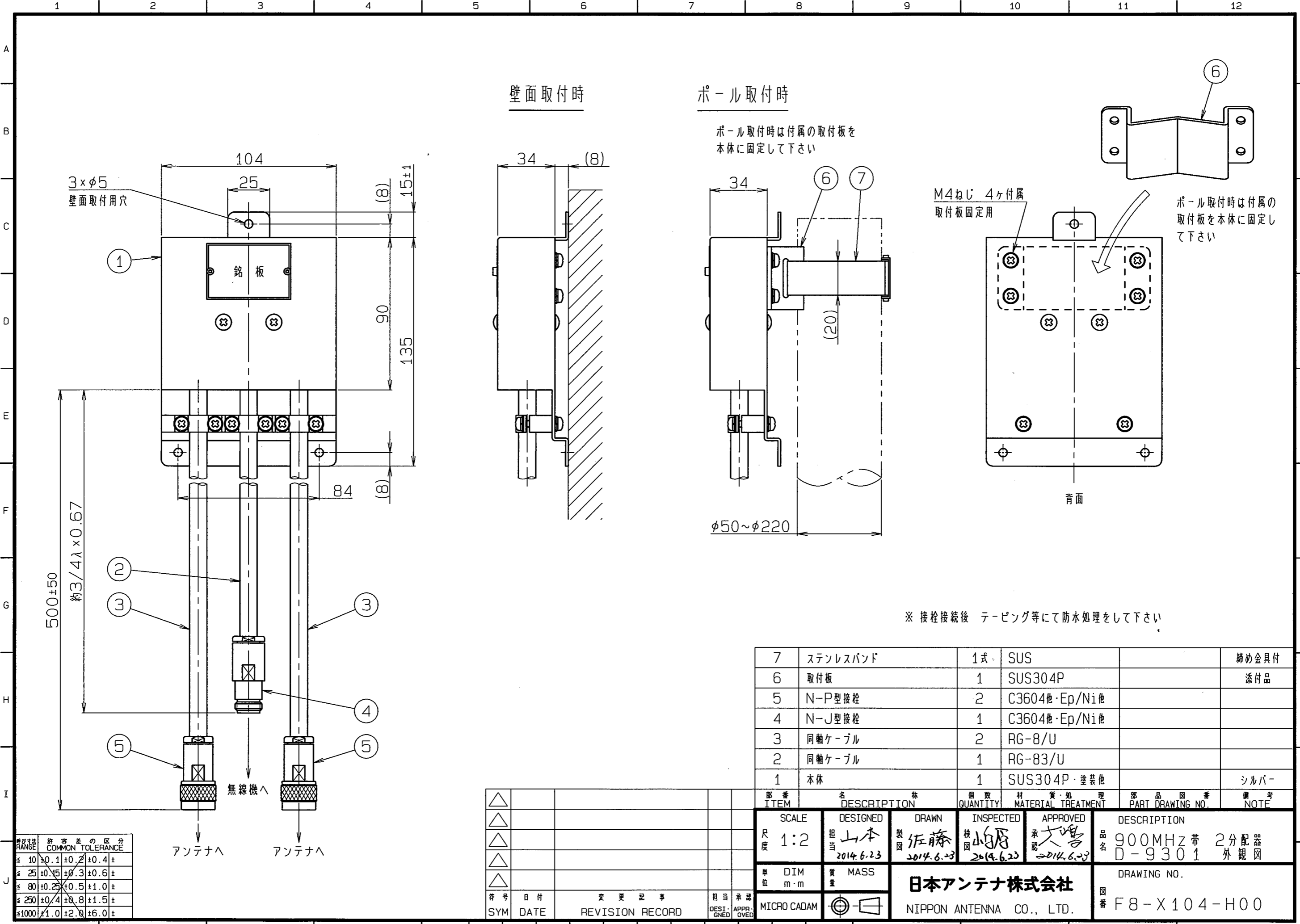
	仕 様 項 目	仕 様 内 容
1	機 器 型 式	900MHz帯 2分配器
2	型 名	D-9301
3	使 用 周 波 数	850~940MHz
4	入出力インピーダンス	公称 50Ω
5	V S W R	1.5以下
6	挿 入 損 失	ケーブル損失を含まず 0.2dB以下
7	分 配 損 失	ケーブル損失を含まず 3.2dB以下
8	分 配 比	1対1
9	許 容 電 力	100 W
10	使 用 温 度 範 囲	-25℃ ~ +60℃
11	入 出 力 接 栓	アンテナ側 N-P : 無線機側 N-J
12	構 成	同軸型Qマッチトランス
13	構 造	屋外型 防水構造
14	質 量	約 1.2 kg
15	取 付	壁面 又は ポール取付 ※適合ポール径: φ50~φ220mm
備 考 ・ポール取付時は付属の取付板とステンレスバンドを使用して下さい		

■ 周波数特性<例>

VSWR



型名	D-9301	図番	F8-X104-M00
担当	検図	承認	日本アンテナ株式会社
山本 2014.6.23	山本 2014.6.23	大嶋 2014.6.23	



許容差の区分	公差	公差	公差
RANGE	±0.1	±0.2	±0.4
≤ 10	±0.1	±0.2	±0.4
≤ 25	±0.15	±0.3	±0.6
≤ 80	±0.25	±0.5	±1.0
≤ 250	±0.4	±0.8	±1.5
≤ 1000	±1.0	±2.0	±6.0

部番	名	個数	材	質・処	理	部	品	図	番	備	考
ITEM	DESCRIPTION	QUANTITY	MATERIAL	TREATMENT	PART	DRAWING NO.	NOTE				
7	ステンレスバンド	1式	SUS				締め金具付				
6	取付板	1	SUS304P				添付品				
5	N-P型接栓	2	C3604他	Ep/Ni他							
4	N-J型接栓	1	C3604他	Ep/Ni他							
3	同軸ケーブル	2	RG-8/U								
2	同軸ケーブル	1	RG-83/U								
1	本体	1	SUS304P	塗装他			シルバー				

符号	日付	変更記事	担当	承認
SYM	DATE	REVISION RECORD	DESIGNED	APPROVED
△				
△				
△				
△				

SCALE 尺度 1:2	DESIGNED 担当 山本 2014.6.23	DRAWN 製図 佐藤 2014.6.23	INSPECTED 検図 小野 2014.6.23	APPROVED 承認 大塚 2014.6.23	DESCRIPTION 品名 900MHz帯 2分配器 D-9301 外観図
単位 DIM m・mm	質量 MASS	日本アンテナ株式会社 NIPPON ANTENNA CO., LTD.		DRAWING NO. 図番 F8-X104-H00	