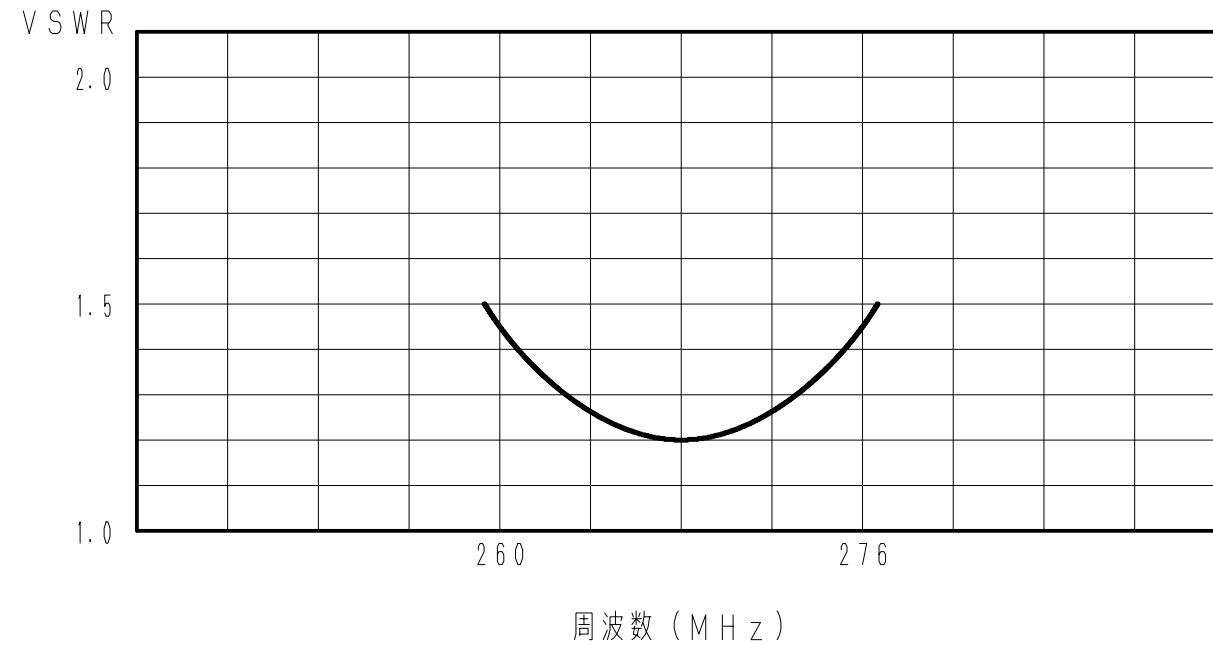


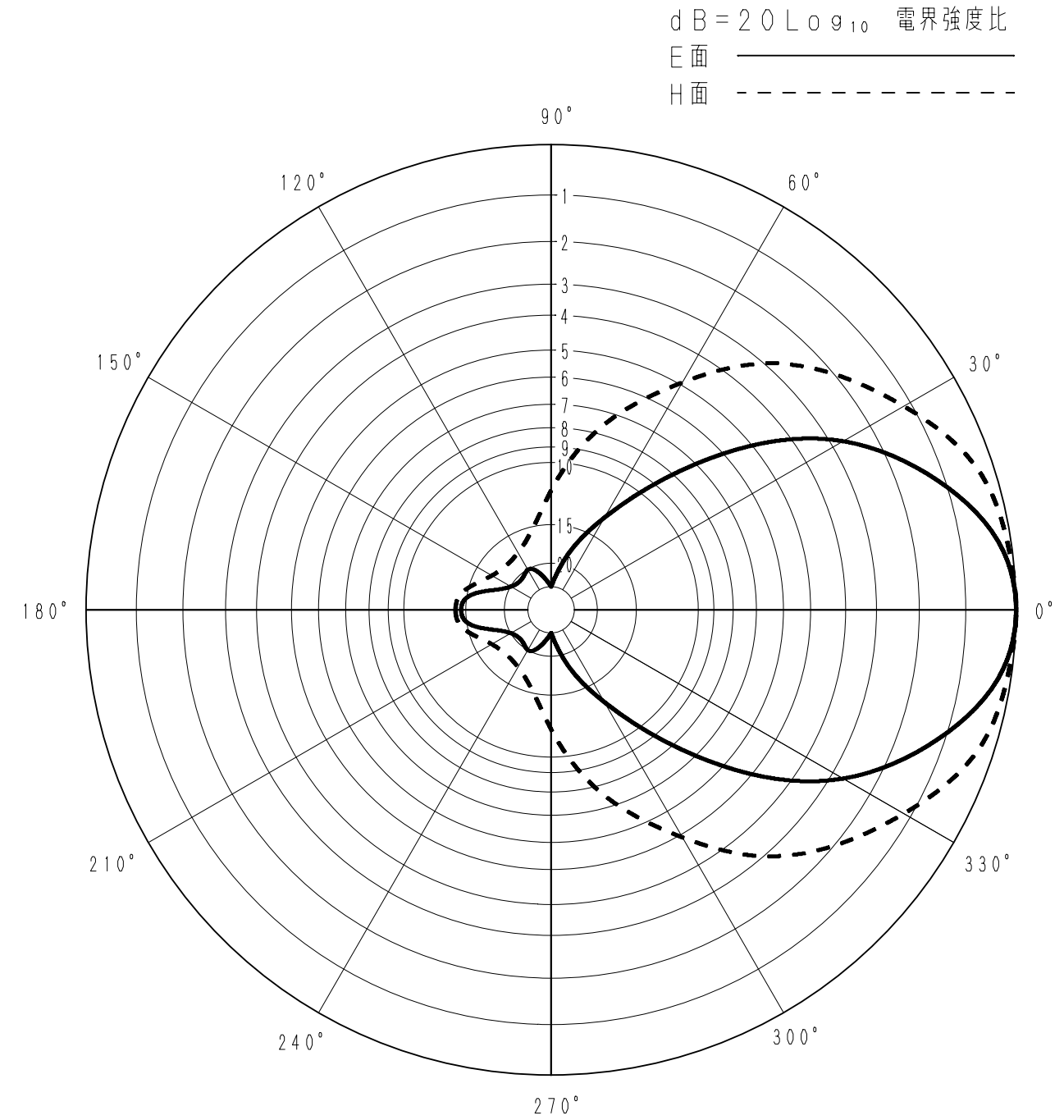
■ アンテナ標準仕様

仕様項目	仕様内容
1 アンテナ型式	広帯域3素子八木型アンテナ
2 型名	C-3BD-2502
3 用途	可搬用 垂直又は水平偏波単一指向性
4 使用周波数	260~276MHz
5 入力インピーダンス	公称50Ω
6 VSWR	帯域内1.5以下
7 絶対利得	8.15dB
8 指向性(平均値)	E面半値幅:約±32° H面半値幅:約±49°
9 前方対後方比	13dB
10 絶縁抵抗	給電点にて乾燥時 DC500Vにて500MΩ以上
11 耐電圧	給電点にて乾燥時 AC1000V1分間加え異常ないこと
12 給電部接栓	N-J型
13 質量	約2.5kg
14 最大受風荷重	40m/sec時 約90N
15 取付金具	C-2型取付金具付属
備考: 帯域内利得(絶対利得) 7.15dB以上 アンテナ収納袋付 開発中機種の為 仕様内容及び特性を変更することがあります	

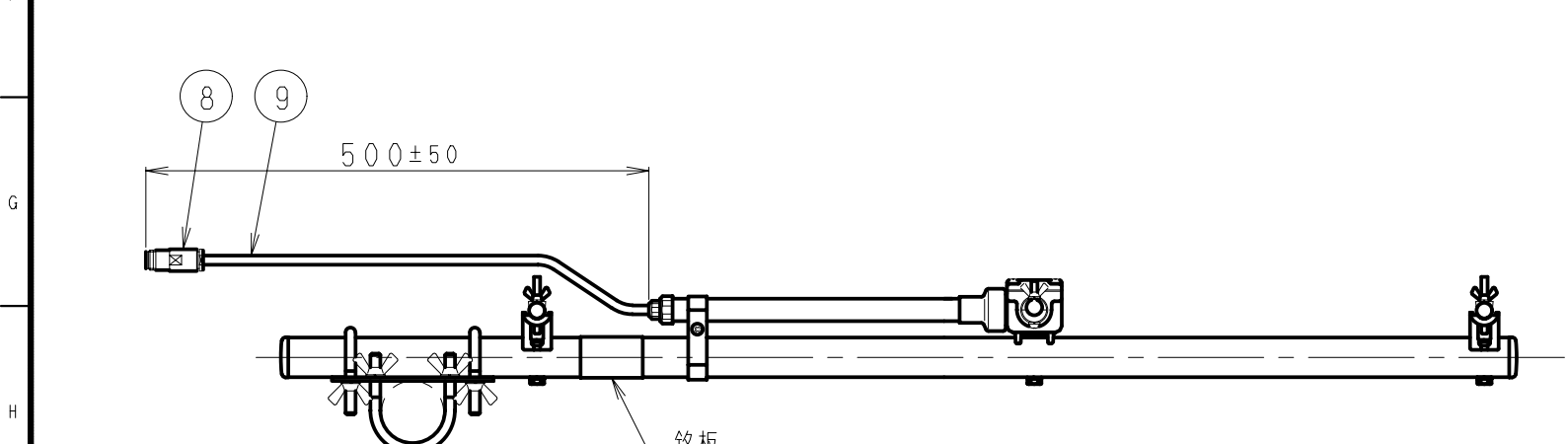
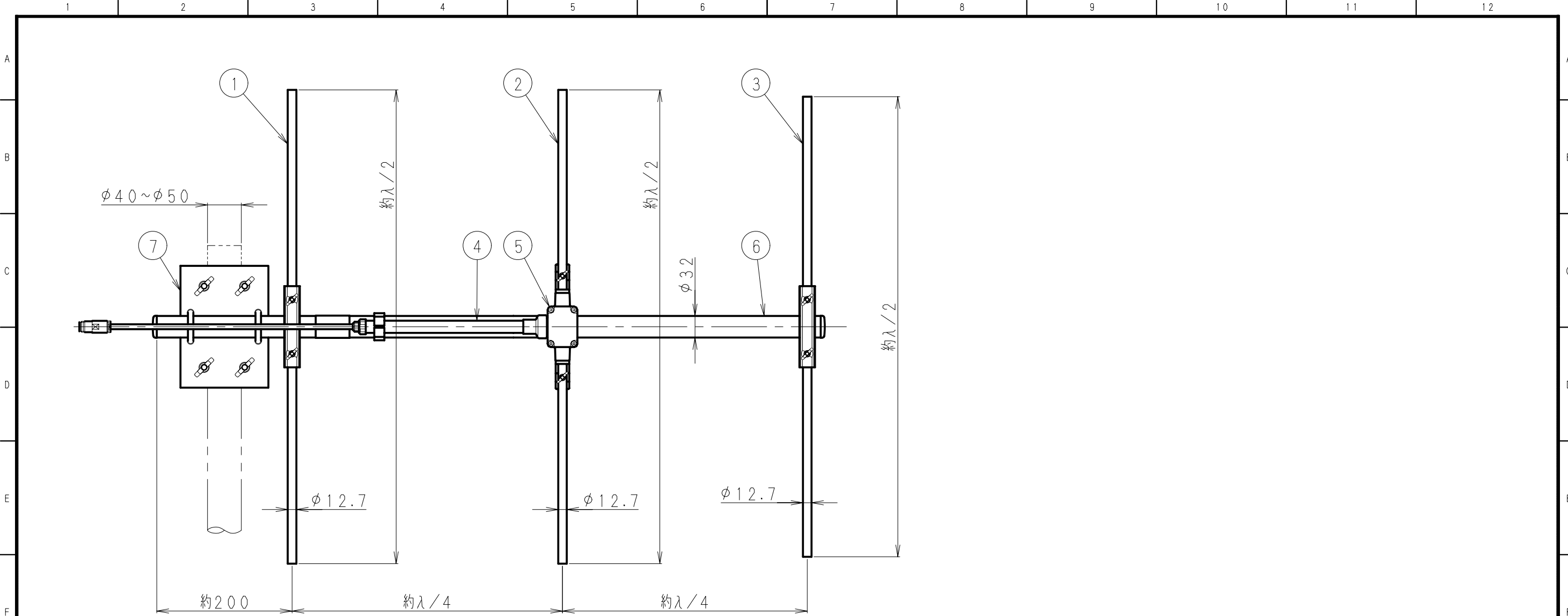
■ 周波数特性<例>



■ 指向特性<例>



型名 C-3BD-2502		図番 F1-C002-M00	
担当 岡島 H18.6.23	検図 奥川 H18.6.23	承認 牧野 H18.6.23	日本アンテナ株式会社



9	給電ケーブル	1	5D-2V		
8	N-J型接栓	1	C3604他・MBNi他		
7	C-2型取付金具蝶ナット仕様	1式	SPC他		
6	ア - ム	1	AL・アルマイト処理		
5	給電部	1	ポリエステル系樹脂他		
4	整合器	1	C2700他・MBNi他		
3	導波素子	1	SUS		
2	放射素子	1	SUS		
1	反射素子	1	SUS		

部番 ITEM	名 DESCRIPTION	個数 QUANTITY	材 MATERIAL	質・処 TREATMENT	理	部 PART	品 DRAWING NO.	番	備 NOTE
------------	------------------	----------------	---------------	------------------	---	-----------	------------------	---	-----------

SCALE	DESIGNED	DRAWN	INSPECTED	APPROVED	DESCRIPTION
尺 寸 f r e e	担 岡島	製 佐藤	検 奥川	承 牧野	品 名 C-3BD-2502
	H18.6.23	H18.6.23	H18.6.23	H18.6.23	
単 位 m・m	質 量 M A S S	日本アンテナ株式会社			DRAWING NO.
		NIPPON ANTENNA CO., LTD.			図 番 F1-C002-H00

呼び寸法 RANGE	許容差の区分 COMMON TOLERANCE		
≤ 10	±0.1	±0.2	±0.4 ±
≤ 25	±0.15	±0.3	±0.6 ±
≤ 80	±0.25	±0.5	±1.0 ±
≤ 250	±0.4	±0.8	±1.5 ±
≤ 1000	±1.0	±2.0	±6.0 ±

※ 開発中機種の為 外観形状及び寸法を変更することがあります

△					
△					
△					
△					
△					
符号 SYM	日付 DATE	変 更 記 事 REVISION RECORD	担 当 DESIGNER	承 認 APPROVED	