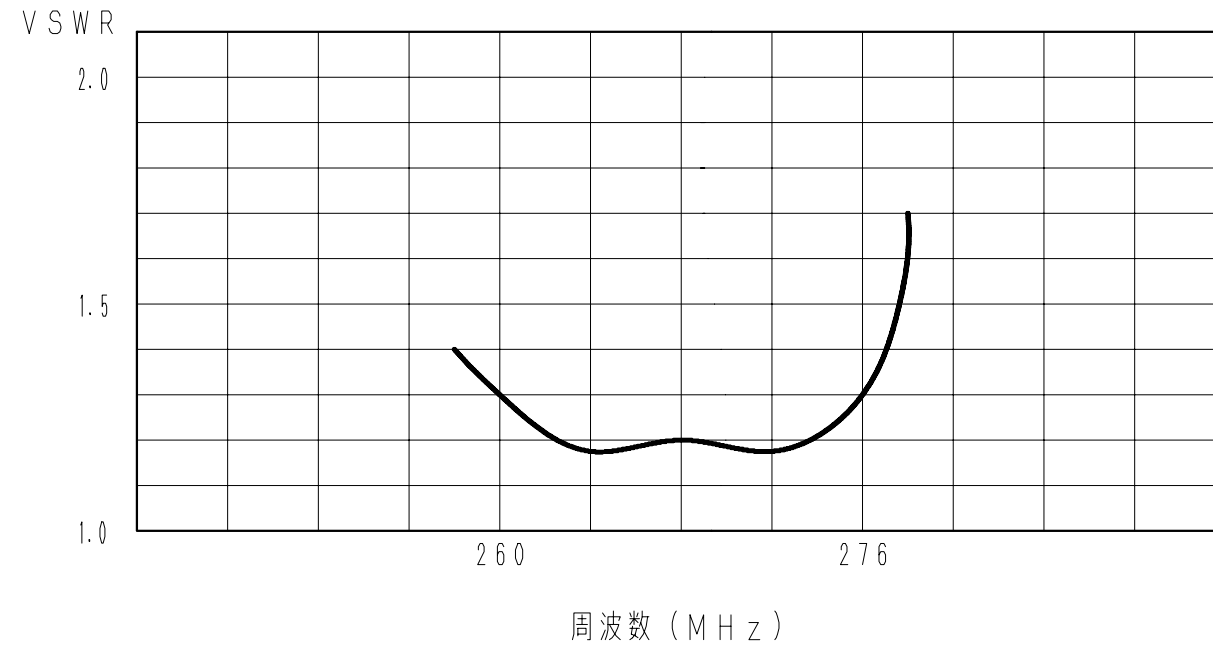


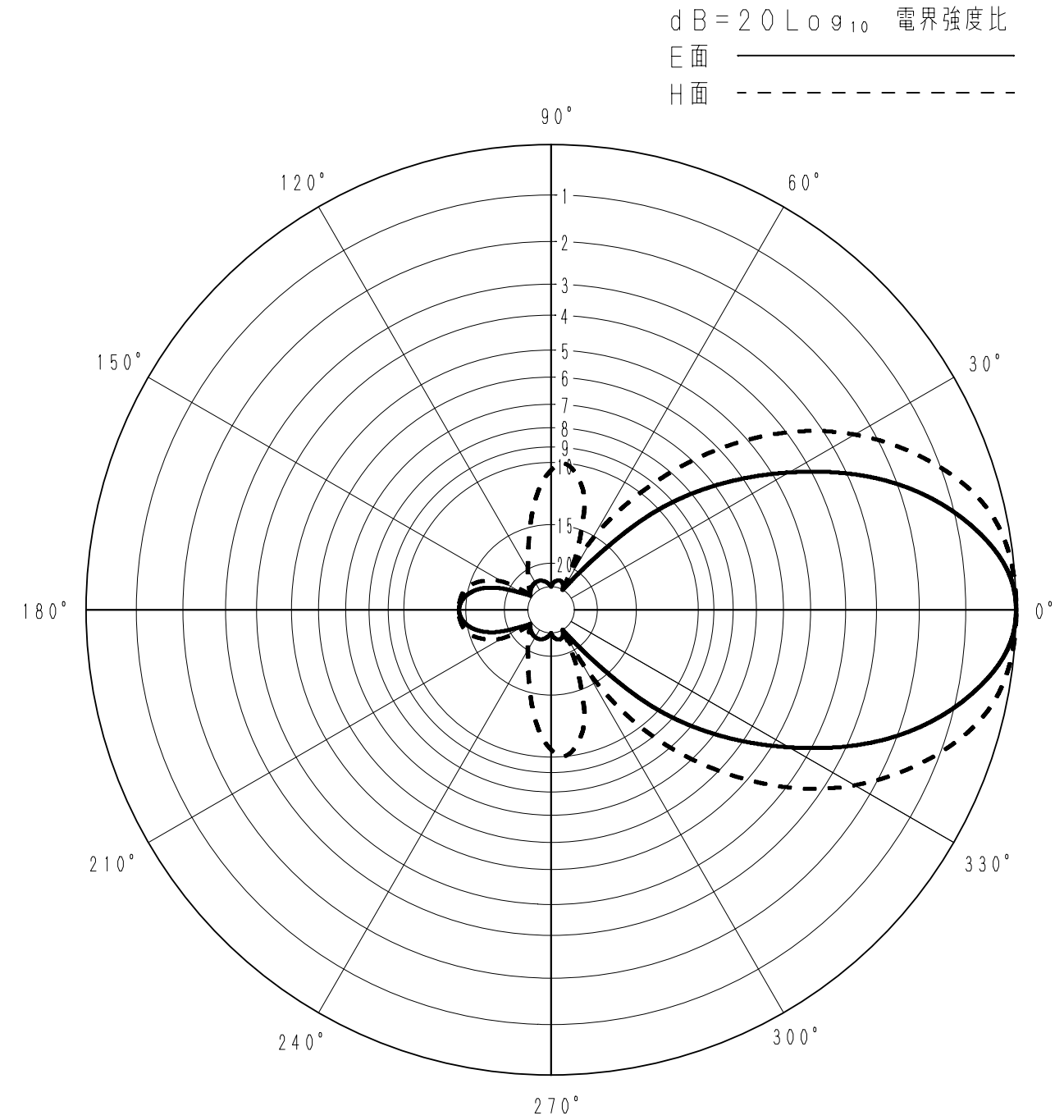
■ アンテナ仕様

仕様項目	仕様内容
1 アンテナ型式	広帯域5素子八木型アンテナ
2 型名	C-5BD-2502
3 用途	可搬用 垂直又は水平偏波単一指向性
4 使用周波数	260~276MHz
5 入力インピーダンス	公称50Ω
6 VSWR	帯域内1.5以下
7 絶対利得	10.65dB
8 指向性(平均値)	E面半値幅:約±25° H面半値幅:約±33°
9 前方対後方比	13dB
10 絶縁抵抗	給電点にて乾燥時 DC500Vにて500MΩ以上
11 耐電圧	給電点にて乾燥時 AC1000V1分間加え異常ないこと
12 給電部接栓	N-J型
13 質量	約3.2Kg
14 最大受風荷重	40m/sec時 約125N
15 取付金具	C-2型取付金具付属
備考: 帯域内利得(絶対利得) 9.65dB以上 アンテナ収納袋付 開発中機種の為 仕様内容及び特性を変更することがあります	

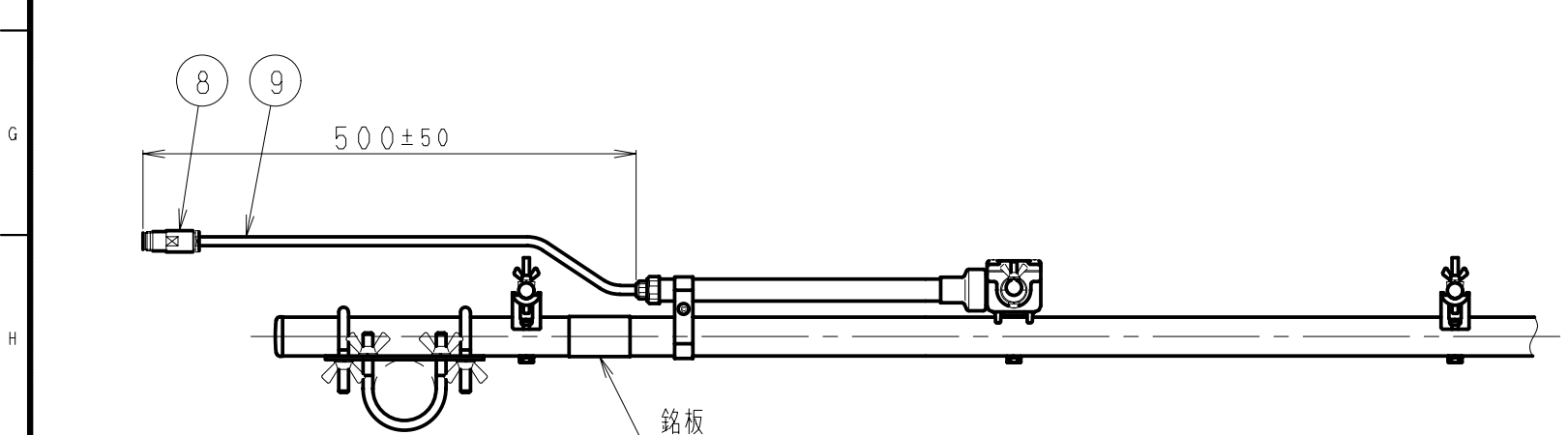
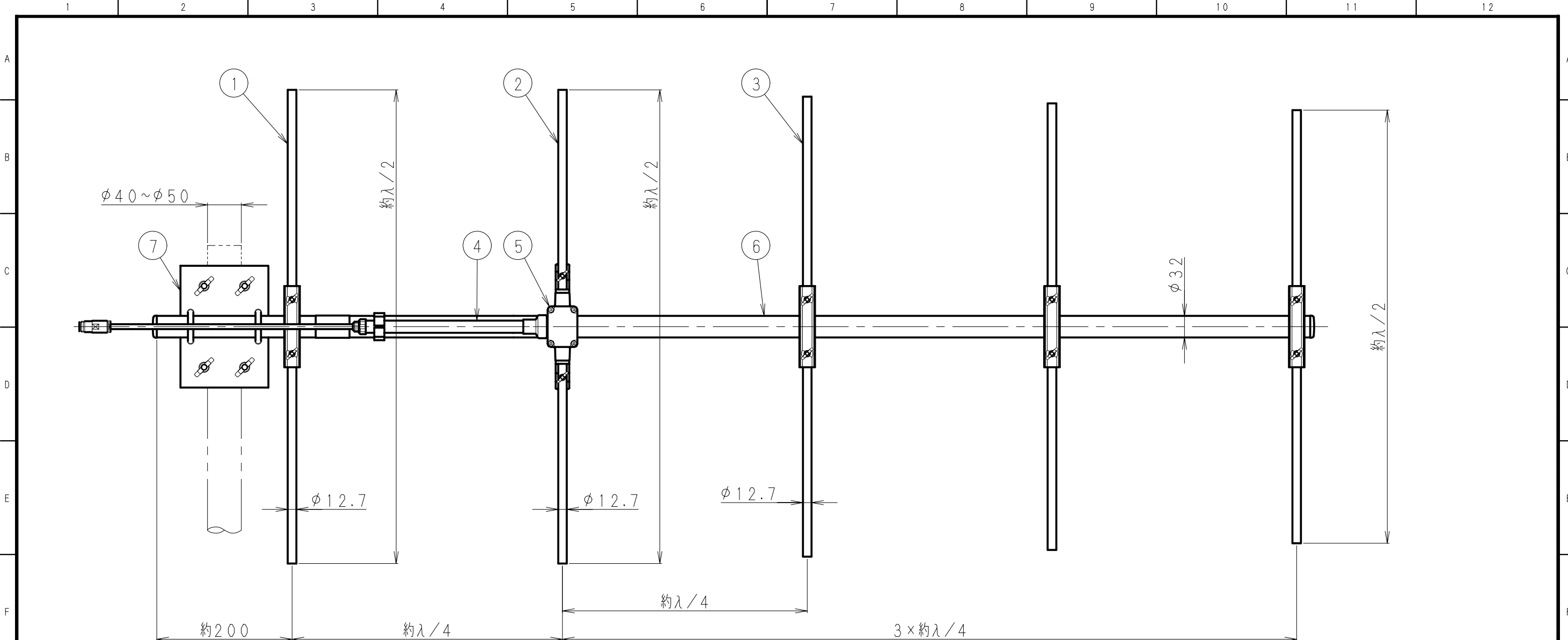
■ 周波数特性<例>



■ 指向特性<例>



型名 C-5BD-2502		図番 F1-C003-M00	
担当 岡島 H18.6.23	検図 奥川 H18.6.23	承認 牧野 H18.6.23	日本アンテナ株式会社



9	給電ケーブル	1	5D-2V		
8	N-J型接栓	1	C3604他・MBNi他		
7	C-2型取付金具蝶ナット仕様	1式	SPC他		
6	ア - ム	1	AL・アルマイト処理		
5	給電部	1	ポリエステル系樹脂他		
4	整合器	1	C2700他・MBNi他		
3	導波素子	3	SUS		
2	放射素子	1	SUS		
1	反射素子	1	SUS		

呼び寸法 RANGE	許容差の区分 COMMON TOLERANCE		
≤ 10	±0.1	±0.2	±0.4 ±
≤ 25	±0.15	±0.3	±0.6 ±
≤ 80	±0.25	±0.5	±1.0 ±
≤ 250	±0.4	±0.8	±1.5 ±
≤ 1000	±1.0	±2.0	±6.0 ±

※ 開発中機種の為 外観形状及び寸法を変更することがあります

△				
△				
△				
△				
△				
符号 SYM	日付 DATE	変更記事 REVISION RECORD	担当承認 DESIGNER APPROVED	

SCALE 尺 度 free	DESIGNED 担 当 岡 島 H18.6.23	DRAWN 製 図 佐 藤 H18.6.23	INSPECTED 検 図 奥 川 H18.6.23	APPROVED 承 認 牧 野 H18.6.23	DESCRIPTION 品 名 C-5BD-2502
単位 DIM m・mm	質量 MASS	日本アンテナ株式会社 NIPPON ANTENNA CO., LTD.			DRAWING NO. 図 番 F1-C003-H00