

※ 接栓接続後 テーピング等にて防水処理をしてください

部番 ITEM	名 DESCRIPTION	個数 QUANTITY	材 質・処 理 MATERIAL TREATMENT	部 品 図 番 PART DRAWING NO.	備 考 NOTE
9	アーム	1	SUS304T		
8	エレメントブラケット	2	SUS304P		
7	給電部	1	ポリエステル系樹脂他		黒
6	整合器	1	C2700T他・Ep/Ni		
5	給電ケーブル	1	5D-2V		
4	N-J型接栓	1	C3604他・Ep/Ni他		
3	導波素子	1	SUS304T		
2	放射素子	1	C2700T・Ep/Ni		
1	反射素子	1	SUS304T		

寸法 RANGE	許容差の区分 COMMON TOLERANCE
≤ 10	±0.1 ±0.2 ±0.4 ±
≤ 25	±0.15 ±0.3 ±0.6 ±
≤ 80	±0.25 ±0.5 ±1.0 ±
≤ 250	±0.4 ±0.8 ±1.5 ±
≤ 1000	±1.0 ±2.0 ±6.0 ±

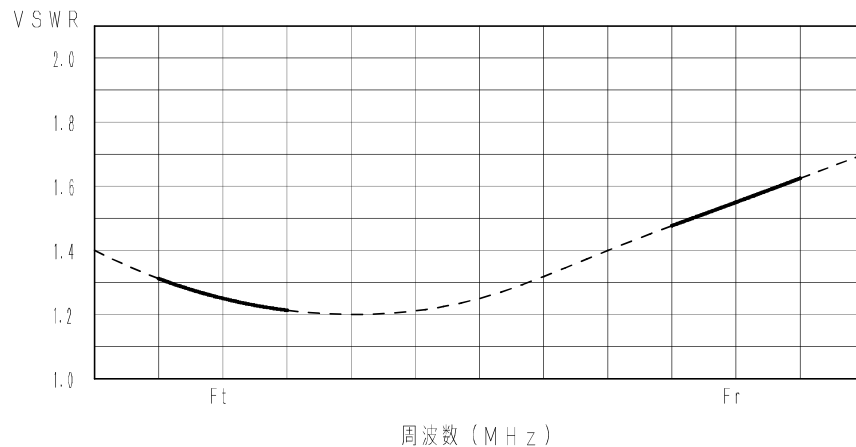
符号 SYM	日付 DATE	変更記事 REVISION RECORD	担当承認 DESIGNER APPR. CHECKED
△			
△			
△			
△			

SCALE 尺 1:5					DESCRIPTION 広帯域3素子八木型アンテナ 3SBD-4502 外観図
DIM m・mm	日本アンテナ株式会社 NIPPON ANTENNA CO., LTD.			FIG NO. F4-F207-H06	DRAWING NO.

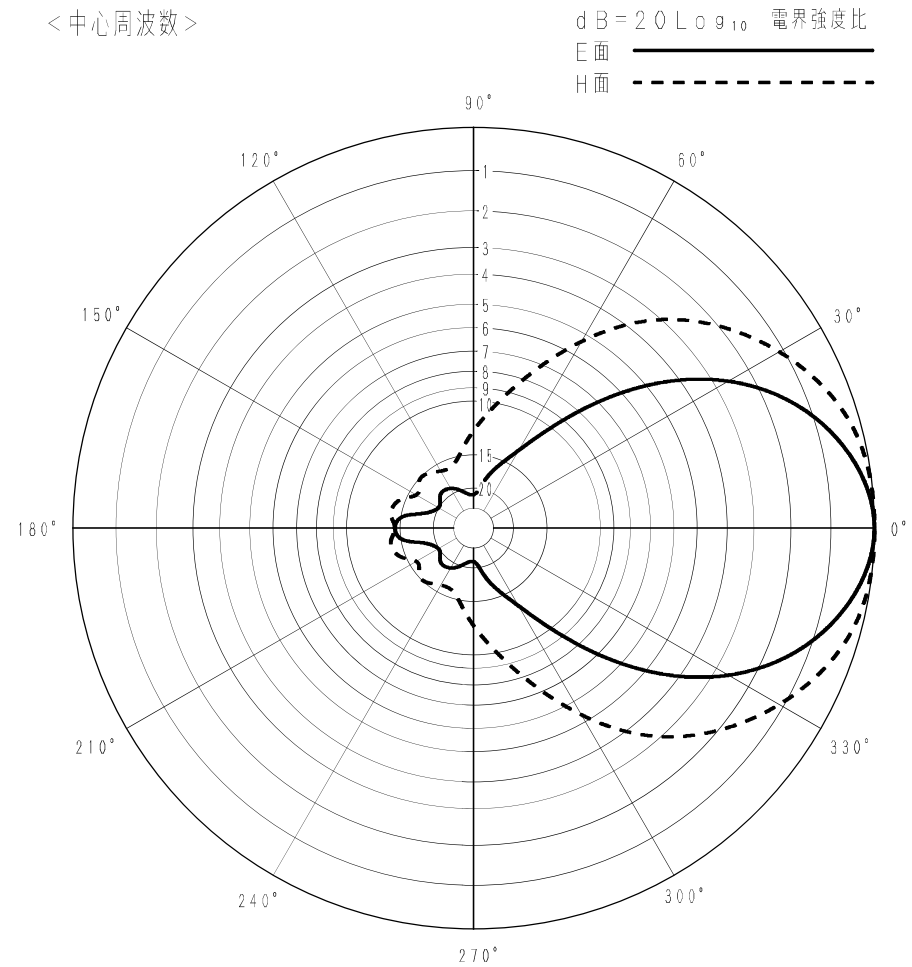
■ アンテナ標準仕様

仕様項目	仕様内容
1 アンテナ型式	広帯域3素子八木型アンテナ
2 型名	3SBD-4502
3 用途	固定局用 垂直又は水平偏波単一指向性
4 使用周波数	330MHz ~ 470MHz帯の2指定周波数 周波数間隔 48MHz以下
5 入力インピーダンス	公称 50 Ω
6 VSWR	Ft: 1.5以下, Fr: 1.8以下
7 利得(標準値)	7.65 dBi
8 指向性(標準値)	E面半値幅: ±32° H面半値幅: ±48°
9 前方対後方比	8 dB以上
10 絶縁抵抗	給電点にて乾燥時 DC500Vにて500MΩ以上
11 耐電圧	給電点にて乾燥時 AC1000V1分間加え異常ないこと
12 給電部接栓	N-J型
13 質量	約 1.5 kg
14 受風面積	約 0.04 m ²
15 最大受風荷重	60m/secの時 約88 N
16 耐風速	最大瞬間風速にて 60m/sec
備考	Ft = 送信周波数 Fr = 受信周波数 帯域内利得は 6.15 dBi以上 突出し型

■ 周波数特性<例>



■ 指向特性<例>
<中心周波数>



型名	3SBD-4502	図番	F4-F207-M04
担当	通信技術 2019.03.28 池田	検図	通信技術 2019.03.28 岡島
承認	通信技術 2019.03.28 大嶋	日本アンテナ株式会社	